

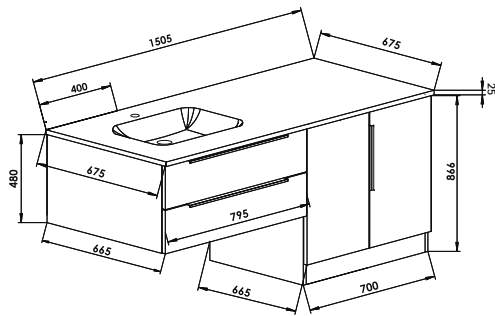
CREA.wash

Integrieren Sie Ihre Waschmaschine in Ihr Badezimmer. Die Grundlage dafür ist ein Waschmaschinenumbauschrank, der zusammen mit den Badmöbeln unter dem Waschtisch oder der Waschtischplatte verschwindet.

Welchen Waschtisch plane ich?

Sie haben drei Möglichkeiten, den Waschtisch zu planen.

1. Die Tristone-Platte ist nur 12 mm stark und sehr flexibel planbar. Hier können Sie eine Aussparung, beispielsweise für eine Vorwand, einplanen.
2. Schlichte Eleganz passend zu all unseren Möbeln finden Sie bei der Waschtischplatte mit 24 mm Stärke. Diese ist in allen Holzdekoren und in Beton- und Schiefer Grau erhältlich.
3. Der flexible Mineralguss-Waschtisch Contur bietet alle Feinheiten um komfortabel Waschmaschinen oder Trockner darunter zu integrieren. Frei planbar bis zu einer Breite von 2,40 m und einer Tiefe von 75,5 cm - auf Wunsch auch mit Rücksprung.



Die Preise beziehen sich auf die gezeigten Planungsbeispiele. Abweichende Planungsmaße bitte auf Anfrage.

SET-CREAWASH-001

Contur Waschtisch

B/H/T: 1505/25/675 mm
inkl. Clou Ablauf- und Überlaufsystem

CONTUR-WM-WT*

Waschtischunterschrank und Umbausystem

Waschtischunterschrank mit 2 Auszügen
B/H/T: 795/480/665 mm

WUK-6010 (Ohne Platte)

Waschmaschinenumbausystem
mit entnehmbarer Sockelblende und 2 Türen
B/H/T: 700/866/665 mm

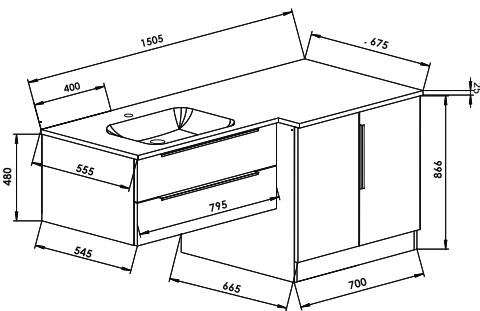
WU66-7086-001

* Bitte die genauen Maße des Waschtisches angeben

CREA.wash Waschmaschinenumbau - Planungsmaß 150,5 cm - Contur Mineralgusswaschtisch inkl. Rücksprung

PG1

PG2



Die Preise beziehen sich auf die gezeigten Planungsbeispiele. Abweichende Planungsmaße bitte auf Anfrage.

SET-CREAWASH-002

Contur Waschtisch mit Raumsparfunktion

B/H/T: 1505/25/675 (555) mm
inkl. Clou Ablauf- und Überlaufsystem

CONTUR-WM-WT*

Waschtischunterschrank und Umbausystem

Waschtischunterschrank mit 2 Auszügen
B/H/T: 795/480/545 mm

WUK-6010 (Ohne Platte)

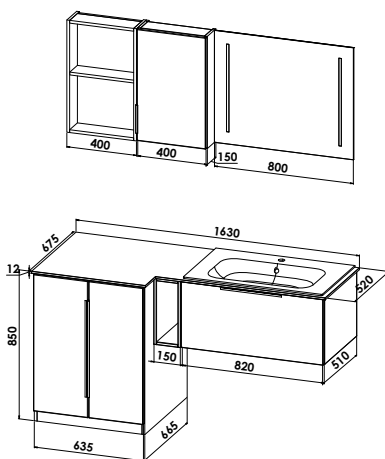
Waschmaschinenumbausystem

mit entnehmbarer Sockelblende und 2 Türen,
B/H/T: 700/866/665 mm

WU66-7086-001

* Bitte die genauen Maße des Waschtisches angeben

CREA.wash - Planungsmaß 163 cm - TriStone Waschtischplatte - Waschtisch V&B Finion



Die Preise beziehen sich auf die gezeigten Planungsbeispiele. Abweichende Planungsmaße bitte auf Anfrage.

SET-CREAWASH-003

Flächenspiegel aus Möbelprogramm Cool 3.0

LED-Leuchfläche innerhalb der Spiegelfläche, indirekte Beleuchtung unten, links und rechts, 10,9 W, inkl. Sensorschalter, Position des Schalters an Unterseite
B/H/T: 800/640/24 mm

FSH-8064-CO

Oberschrank

1 Tür, Höhe 640 mm, 2 Glaseinlegeböden
B/H/T: 400/640/150 mm

O15-4064-001

Korpusregal aus Möbelprogramm CREA.flex

Ablage aus Korpusdekor und Rückwand in Korpusdekor
B/H/T: 400/640/150 mm

R15-4064

Waschtisch

Firma V&B, Finion WT-Nr: 416480

bitte bauseits bestellen

Waschtischplatte TriStone 12 mm inkl. Rücksprung

mit Ausschnitt zu V&B Finion WT

Waschtischunterschrank aus Möbelprogramm CREA.plan

Waschtischunterschrank | 1 Auszug
B/H/T: 820/380/510 mm

WUPL-9038-008

Korpusregal aus Möbelprogramm CREA.plan

offenes Fach
B/H/T: 150/380/510 mm

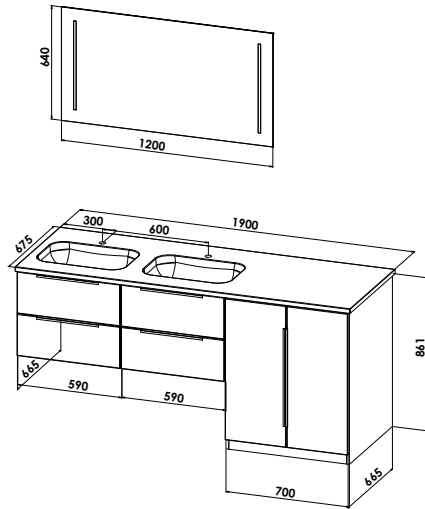
RPL-2038-1

Waschmaschinenumbausystem

mit entnehmbarer Sockelblende und 2 Türen,
B/H/T: 635/850/665 mm

WU66-7086-001

CREA.wash - Planungsmaß 190 cm - Doppelwaschtisch Contur



Die Preise beziehen sich auf die gezeigten Planungsbeispiele.
Abweichende Planungsmaße bitte auf Anfrage.

SET-CREAWASH-004

Flächenspiegel aus Möbelprogramm Cool 3.0

LED-Leuchfläche innerhalb der Spiegelfläche, indirekte Beleuchtung unten, links und rechts, 10,9 W, inkl. Sensorschalter, Position des Schalters an Unterseite
B/H/T: 1200/640/24 mm

FSH-12064-CO

Contur Doppelwaschtisch

inkl. Clou Ablauf- und Überlaufsystem
B/H/T: 1900/25/675 mm

CONTUR-WM-WT*

Waschtischunterschrank

Waschtischunterschrank | 2 Auszüge
B/H/T: 590/480/665 mm

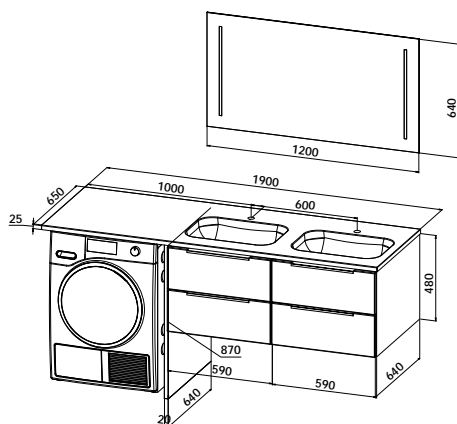
2 x WUK-6008

Waschmaschinenumbausystem

mit entnehmbarer Sockelblende und 2 Türen,
B/H/T: 700/861/665 mm

WU66-7086-001

CREA.wash - Planungsmaß 190 cm - Doppelwaschtisch Contur



Die Preise beziehen sich auf die gezeigten Planungsbeispiele.
Abweichende Planungsmaße bitte auf Anfrage.

SET-CREAWASH-005

Flächenspiegel aus Möbelprogramm Cool 3.0

LED-Leuchfläche innerhalb der Spiegelfläche, indirekte Beleuchtung unten, links und rechts, 10,9 W, inkl. Sensorschalter, Position des Schalters an Unterseite
B/H/T: 1200/640/24 mm

FSH-12064-CO

Contur Waschtisch

inkl. Clou Ablauf- und Überlaufsystem
B/H/T: 1900/25/650 mm

CONTUR-WM-WT*

Waschtischunterschrank

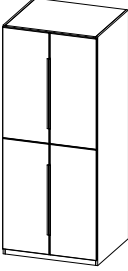
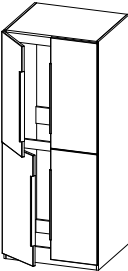
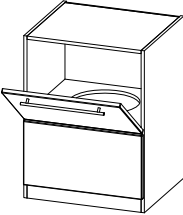
Waschtischunterschrank | 2 Auszüge
B/H/T: 590/480/640 mm

2 x WUK-6008

Stützwange

inkl. höhenverstellbare Bodengleiter 8 - 20 mm
(bauseitige Befestigung am Waschtischunterschrank)
B/H/T: 20/870/640 mm

SW2-6485

CREA.wash Ergänzungsschränke	Höhe mm	Breite mm	Tiefe mm	Bestelltext	PG 1	PG 2
 <p>Hochschrank für zwei Geräte (Waschmaschinen-Trockner)</p> <p>Hinweis: ohne Zwischenboden, Geräte stehen aufeinander</p> 				<p>Bitte auf Anfrage mit Ihrer Skizze</p>		
 <p>Wäscheabwurf Umbau</p> <p>Integrieren Sie den Wäscheabwurf stilvoll und einfach in Ihr Badmö- bel. inkl. Möbelschloss Aufgrund der individuellen bau- lichen Vorgaben, bitten wir dies immer direkt bei uns anzufragen.</p>				<p>Bitte auf Anfrage mit Ihrer Skizze</p>		