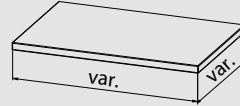
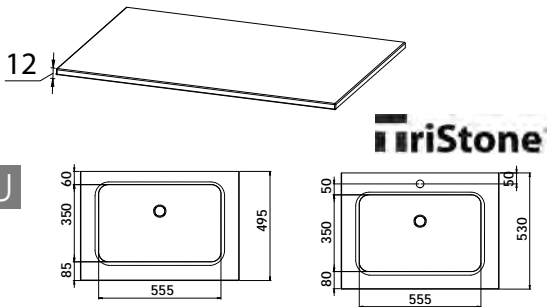




3 verschiedene Plattenarten individuell planbar für eine Vielzahl an Aufsatz- und Einbau-Waschtischen namenhafter Hersteller. Hier wird Planen mit völliger Flexibilität neu definiert. Alle Planungselemente sind variabel in Breite & Tiefe.



1 12 mm TriStone Mineralwerkstoffplatte und TriStone Mineralwerkstoff-Becken

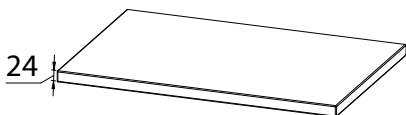


NEU

Filigrane und feine Ansichten durch die minimalistische Höhe und die ausgewählten Optiken.

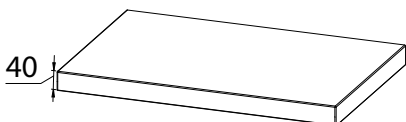


2 24 mm Waschtischplatte

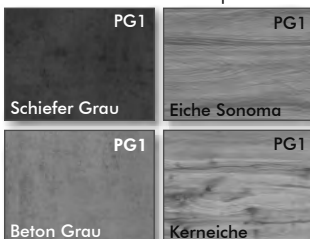


Planen Sie mit der 24 mm hohen Waschtischplatte in allen unseren Holz- und Naturdekoren sowie Schiefer Grau, Beton Grau; Graphit matt und Uni Grau matt.

3 40 mm HPL Waschtischplatte



Einen neuen Charme erhalten Sie durch die 40 mm HPL Waschtischplatte in folgenden Dekoren:



Griffe

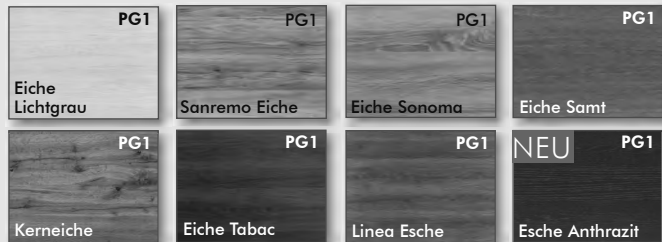
Wir empfehlen für das Programm CREA.plan das ALU-Griffprofil Flex oder Push-to-open.



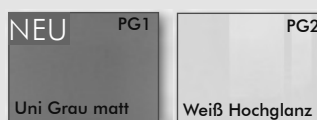
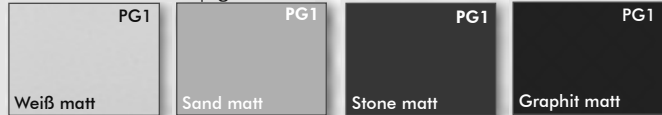
Bitte beachten Sie den Aufpreis der Push-to-open Technik.
pro Auszug/Schubkasten)

Dekore / Frontausführungen

Natur / Holzstrukturen



Uni-Farben matt | glänzend



Fronten | nur Fronten kein Korpus möglich



Korpusausführungen

Den Korpus erhalten Sie im Farbverbund zu der gewählten Front (außer bei Schwarz HGL/ Beton & Schiefer), dennoch beachten Sie, dass Fronten, Korpusse und Platten aus unterschiedlichen Materialien gefertigt werden. Farbabweichungen am Produkt sind materialbedingt.

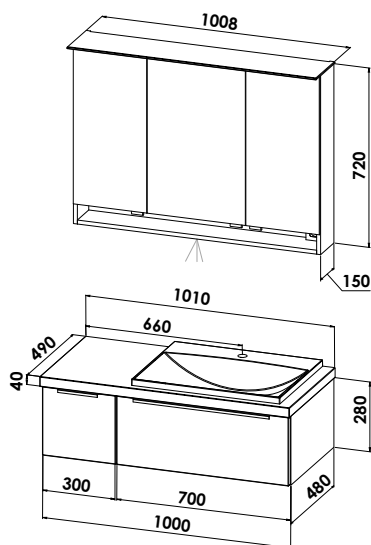
Waschtische

Planen Sie mit allen Aufsatz-, Einbau- und Halbeinbau-Waschtischen aus unserem Sortiment sowie auch bauseits bereitgestellte Waschtische. (Diese werden durch uns auf Eignung geprüft.)

Spiegel und Spiegelschränke

Wählen Sie Ihren Favoriten aus unserem kompletten Sortiment.

CREA.plan - Planungsmaß 101 cm - HPL Waschtischplatte - Waschtisch FUN.line



Badmöbelgruppe CREA.plan 001-40

Spiegelschrank aus Möbelprogramm CREA.flex
Spiegelschrank mit LED-Acrylboard und offenem Fach,
Einbaustrahler im Unterboden, B/H/T: 1008/720/150

SO15-10073-B52

Waschtisch

FUN.line Mineralgusswaschtisch 600 mm

LINE600

HPL - Waschtischplatte 40 mm

B/H/T: 1010/40/490 mm

- Bitte beachten Sie die reduzierte Dekorauswahl

Grundmaß 600 mm P40-6056

4 x Verlängerung P40-V56

Waschtischunterschrank und Ergänzungen

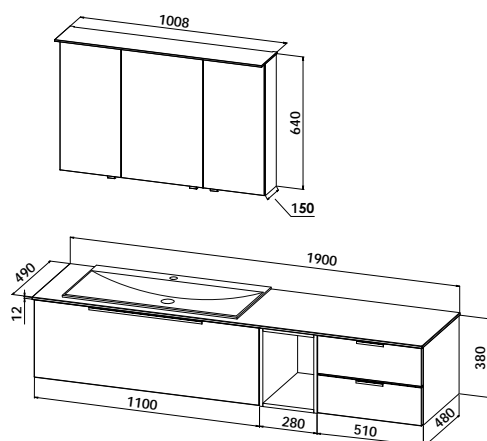
Waschtischunterschrank mit einem Auszug, inkl. CLOU-Ab- und Überlaufsystem,
B/H/T: 700/280/480 mm;

Unterschrank mit einem Auszug; B/H/T: 300/280/480 mm

WUPL-7028-008

UPL-3028-008

CREA.plan - Planungsmaß 190 cm - TriStone Waschtischplatte - Waschtisch Kaldewei



Badmöbelgruppe CREA.plan 002-TS

Spiegelschrank aus Möbelprogramm CREA.flex
2D Spiegelschrank mit leuchtintensivem LED-Acryldisplay, 3 Spiegeltüren,
doppelseitig verspiegelt, 6 Glaseinlegeböden, Sensorschalter-/Steckdosenelement
B/H/T: 1008/640/150 mm

S15-10065-B52

Waschtisch

Firma Kaldewei, Silenio, Waschtisch-Nr. 3038

TriStone Mineralswerkstoff-Waschtischplatte 12 mm

B/H/T: 1900/12/490 mm

- Bitte beachten Sie die Dekorauswahl -

Grundmaß 600 mm P12-6056-TS

13 x Verlängerung P12-V56-TS

Waschtischunterschrank und Ergänzungen

Waschtischunterschrank mit einem Auszug, inkl. CLOU-Ab- und Überlaufsystem,
B/H/T: 1100/380/480 mm;

offenes Regalelement; B/H/T: 280/380/480 mm;

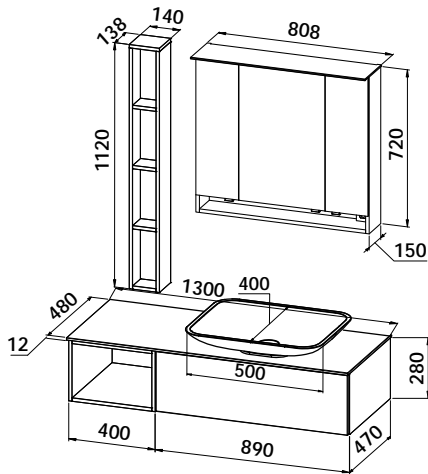
Unterschrank mit 2 Auszügen, B/H/T: 510/380/480 mm;

WUPL-11038-008

RPL-3038-1

UPL-6038-003

CREA.plan - Planungsmaß 130 cm - TriStone Waschtischplatte - Waschtisch LYNN



Badmöbelgruppe CREA.plan 003-TS

Spiegelschrank aus Möbelprogramm CREA.flex

Spiegelschrank mit LED-Acrylboard und offenem Fach,
Einbaustrahler im Unterboden, B/H/T: 808/720/150 mm

SO15-8073-B52

Wandregal vertikal

mit Ablageflächen, Rückwand in Korpusdekor,
B/H/T: 140/1120/138 mm

CWR13-14112

Waschtisch

Lynn Mineralguss-Aufsatzwaschtisch 500 mm

LYNN-50

TriStone Mineralswerkstoff-Waschtischplatte 12 mm

B/H/T: 1300/12/480 mm
- Bitte beachten Sie die Dekorauswahl -

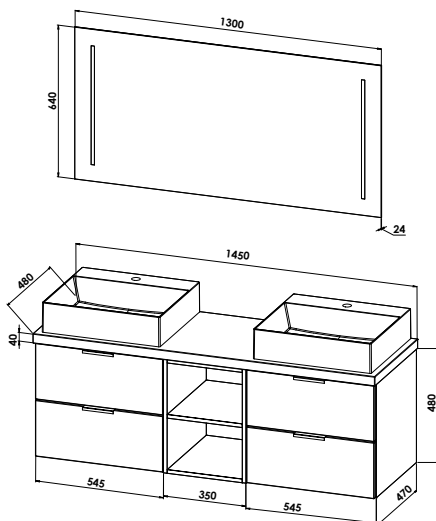
Grundmaß P12-6056-TS
7 x Verlängerung P12-V56-TS

Waschtischunterschrank und Ergänzungen

Waschtischunterschrank mit einem Auszug,
B/H/T: 890/280/470 mm;
Unterschrank mit offenem Fach; B/H/T: 400/280/470 mm

WUPL-9028-008
RPL-4028-1

CREA.plan - Planungsmaß 145 cm - HPL Waschtischplatte - Waschtisch SQUARED



Badmöbelgruppe CREA.plan 004-40

LED-Flächenspiegel aus Möbelprogramm Cool 3.0

LED-Flächenspiegel mit Beleuchtung in der Spiegelfläche sowie indirekter
Beleuchtung des Waschtisches sowie links und rechts des Spiegels
B/H/T: 1300/640/24 mm

FSH-13064-CO

Waschtisch

2 x SQUARED Keramik-Aufsatzwaschtisch je 500 mm

2 x SQUARED-50

HPL - Waschtischplatte 40 mm

B/H/T: 1450/40/480 mm
- Bitte beachten Sie die Dekorauswahl -

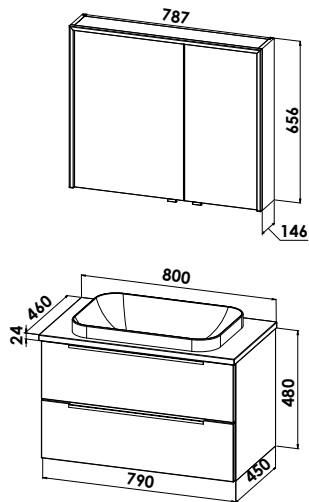
Grundmaß P40-6056
9 x Verlängerung P40-V56

Waschtischunterschrank und Ergänzungen

2 x Waschtischunterschrank mit 2 Auszügen
B/H/T: je 545/480/470 mm;
offenes Regalelement; B/H/T: 350/480/470 mm

2 x WUPL-6048-003
RPL-4048-2

CREA.plan - Planungsmaß 80 cm - 24 mm Waschtischplatte - Waschtisch SWIFT



Badmöbelgruppe CREA.plan 005-24

Spiegelschrank mit Corner Beleuchtung | Planungsprogramm

Spiegelschrank mit 3-seitiger Corner LED-Beleuchtung
B/H/T: 787/656/146 mm

SC14-7866-B50

Waschtisch

SWIFT Keramik Halbeinbaubecken 600 mm

SWIFT-60

Waschtischplatte 24 mm

B/H/T: 800/24/460 mm

Grundmaß 600 mm P24-6056

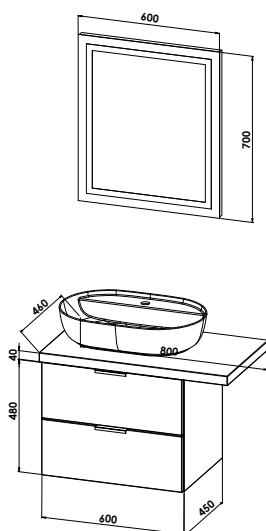
2 x Verlängerung P24-V56

Waschtischunterschrank und Ergänzungen

Waschtischunterschrank mit einem Auszug und offenem Fach,
B/H/T: 790/480/450 mm;

WUPL-8048-003

CREA.plan - Planungsmaß 80 cm - HPL Waschtischplatte - Waschtisch DURAVIT



Badmöbelgruppe CREA.plan 006-40

Flächenspiegel aus Möbelprogramm CREA.fit

LED-Flächenspiegel, 22W / 12 V mit umlaufender Lichtaustrittsfläche,
Sensorschalter, senkrecht und waagrecht montierbar
B/H: 600/700

FSH-6070-CL

Waschtisch

Firma Duravit, Luv, Waschtisch-Nr. 038060

HPL - Waschtischplatte 40 mm

B/H/T: 800/40/460 mm
- Bitte beachten Sie die Dekorauswahl -

Grundmaß 600 mm P40-6056

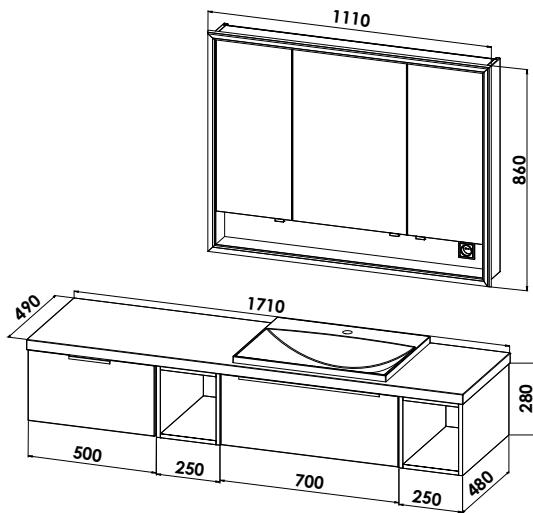
2 x Verlängerung P40-V56

Waschtischunterschrank und Ergänzungen

Waschtischunterschrank mit zwei Auszügen
B/H/T: 600/480/450 mm;

WUPL-6048-003

CREA.plan - Planungsmaß 171 cm - HPL Waschtischplatte - Waschtisch FUN.line

**Badmöbelgruppe CREA.plan 007-40****Einbauspiegelschrank aus dem Planungsprogramm**

Einbauspiegelschrank mit Doppelspiegeltüren und Harmonie-Farblichtverstellung der umlaufenden LED-Beleuchtung inkl. Dimmer
B/H: 1110/860 mm

SOL14-10867-503

Waschtisch

FUN.line Mineralgusswaschtisch 600 mm

LINE600

HPL - Waschtischplatte 40 mm

B/H/T: 1710/40/490 mm

- Bitte beachten Sie die reduzierte Dekorauswahl

Grundmaß 600 mm P40-6056

12 x Verlängerung P40-V56

Waschtischunterschrank und Ergänzungen

Waschtischunterschrank mit einem Auszug, inkl. CLOU-Ab- und Überlaufsystem,
B/H/T: 700/280/480 mm;

2 x Unterschrank mit offenem Fach; B/H/T: 250/280/480 mm

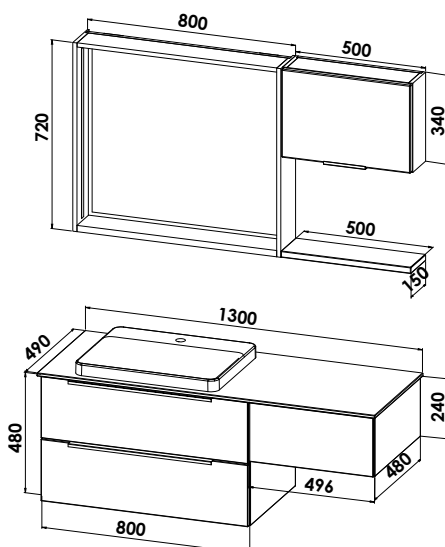
Unterschrank mit einem Auszug; B/H/T: 500/280/480 mm

WUPL-7028-008

2 x RPL-3028-1

UPL-5028-003

CREA.plan - Planungsmaß 130 cm - TriStone Waschtischplatte - Waschtisch MARRY

**Badmöbelgruppe CREA.plan 008-40****Flächenspiegel mit LED-Rahmen aus Möbelprogramm CREA.flex**

integrierte LED-Beleuchtung links und rechts neben dem Flächenspiegel, seitlicher Rahmen und Oberboden aus 16 mm Plattenmaterial, untere Ablage aus 24 mm HPL, inkl. Sensorschalter; B/H/T: 800/720/150 mm

FSR15-8072

Klappenschrank mit Doppelsteckdose aus Möbelprogramm CREA.flex

Klappenschrank mit integriertem Ablageboard und Doppelsteckdose im inneren
B/H/T: 500/340/150 mm

O15-5034-KB9

Steckablage aus Möbelprogramm CREA.flex

Steckablage in Korpusdekor, B/H/T: 500/24/150 mm

B24-5015

Waschtisch

Marry Mineralguss-Halbeinbauwaschtisch 550 mm

MARRY 550C

TriStone Mineralswerkstoff-Waschtischplatte 12 mm

B/H/T: 1300/12/490 mm

- Bitte beachten Sie die Dekorauswahl -

Grundmaß 600 mm P12-6056-TS

7 x Verlängerung P12-V56-TS

Waschtischunterschrank und Ergänzungen

Waschtischunterschrank mit zwei Auszügen,

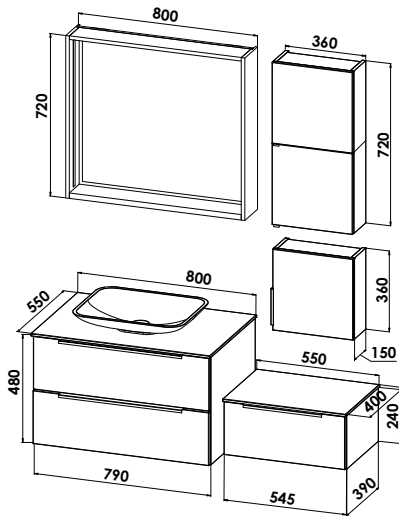
B/H/T: 800/480/480 mm;

Unterschrank mit einem Auszug; B/H/T: 496/240/480 mm

WUPL-8048-003

UPL-5024-003

CREA.plan - Planungsmaß 135 cm - TriStone Waschtischplatte - Waschtisch LYNN



Badmöbelgruppe CREA.plan 009-TS

Flächenspiegel mit LED-Rahmen aus Möbelprogramm CREA.flex

integrierte LED-Beleuchtung links und rechts neben dem Flächenspiegel, seitlicher Rahmen und Oberboden aus 16 mm Plattenmaterial, untere Ablage aus 24 mm HPL, inkl. Sensorschalter; B/H/T: 800/720/150 mm
+ zusätzliche LED-Leiste im Oberboden

**FSR15-8072
EBE-2003**

Flex-Cubes aus dem Möbelprogramm CREA.flex

2 x Flex-Cube mit satinierter Tür; B/H/T: 360/360/150 mm
Flex-Cube mit 1 Tür; B/H/T: 360/360/150 mm

**2 x C15-3636-SA1 R/L
C15-3636-001 R/L**

Waschtisch

Lynn Mineralguss-Aufsatzwaschtisch 500 mm

LYNN-50

TriStone Mineralswerkstoff-Waschtischplatte 12 mm

B/H/T: 800/12/550 mm

- Bitte beachten Sie die Dekorauswahl -

**Grundmaß 300 mm P12-6056-TS
2 x Verlängerung P12-V56-TS**

TriStone Mineralswerkstoff-Abdeckplatte 12 mm auf Ergänzungsschrank

B/H/T: 550/12/400 mm

- Bitte beachten Sie die Dekorauswahl -

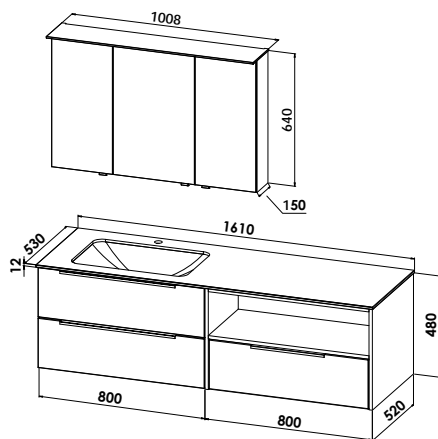
**Grundmaß 300 mm A12-3041-TS
3 x Verlängerung A12-V41-TS**

Waschtischunterschrank und Ergänzungen

Waschtischunterschrank mit einem Auszug und offenem Fach, B/H/T: 790/480/540 mm;

Unterschrank mit einem Auszug; B/H/T: 545/240/390 mm

**WUPL-8048-003
UPL-6024-003**



Badmöbelgruppe CREA.plan 010-TS

Spiegelschrank aus Möbelprogramm CREA.flex

2D Spiegelschrank mit leuchtintensivem LED-Acryldisplay, 3 Spiegeltüren, doppelseitig verspiegelt, 6 Glaseinlegeböden, Sensorschalter-/Steckdosenelement B/H/T: 1008/640/150 mm

S15-10065-B52

TriStone Waschtisch 12 mm

Mineralwerkstoff-Becken in weiß | Grundmaß 720 mm

P12-WT-MH

TriStone Mineralswerkstoff-Waschtischplatte 12 mm

B/H/T: 890/12/530 mm

- Bitte beachten Sie die Dekorauswahl -

**Grundmaß 300 mm P12-6056-TS
6 x Verlängerung P12-V56-TS**

Waschtischunterschrank und Ergänzungen

Waschtischunterschrank mit zwei Auszügen,

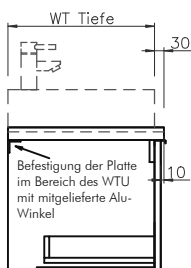
B/H/T: 800/480/520 mm;

Unterschrank mit einem offenen Fach und einem Auszug; B/H/T: 800/480/520 mm

**WUPL-8048-003
UPLI-8048-R03**

Plattentiefen - allgemeine Regelung

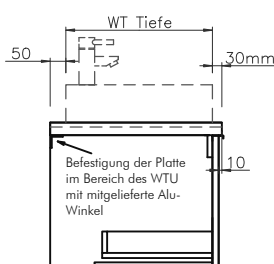
Waschtisch anliegend an Wand mit Hahnbank



Plattentiefe:
WT Tiefe + 30 mm

Möbeltiefe:
Plattentiefe - 10 mm

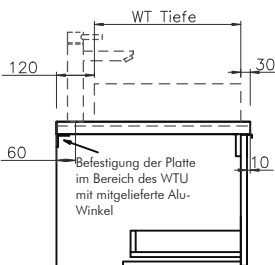
Waschtisch nicht anliegend an Wand mit Hahnbank



Plattentiefe:
WT Tiefe + 80 mm
(30 mm vor und 50 mm hinter WT)

Möbeltiefe:
Plattentiefe - 10 mm

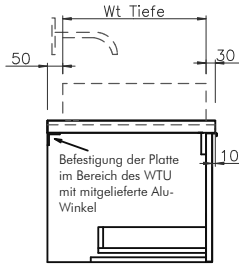
Waschtisch nicht anliegend an Wand ohne Hahnbank



Plattentiefe:
WT Tiefe + 150 mm
(120 mm hinter und 30 mm vor WT)

Möbeltiefe:
Plattentiefe - 10 mm

Waschtisch nicht anliegend an Wand mit Wandauslauf



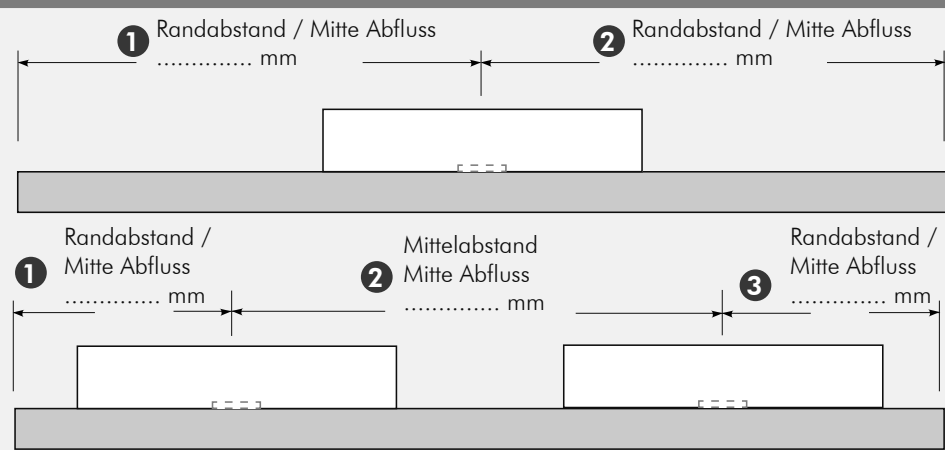
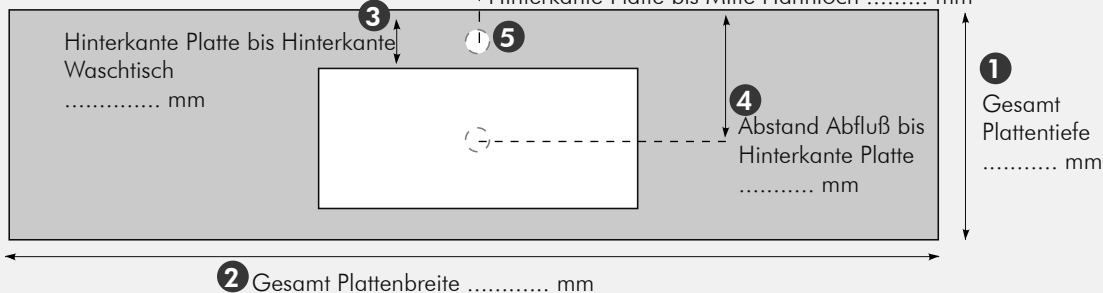
Plattentiefe:
WT Tiefe + 80 mm
(50 mm hinter und 30 mm vor WT)

Möbeltiefe:
Plattentiefe - 10 mm

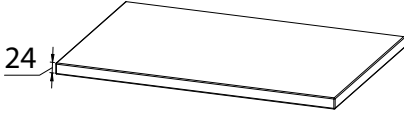
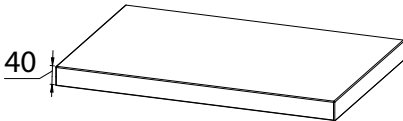
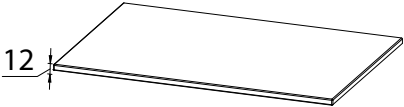
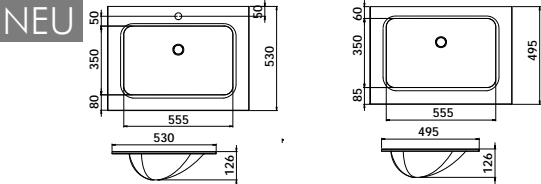
Waschtischdaten

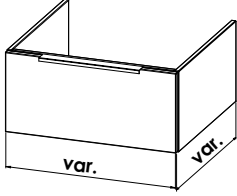
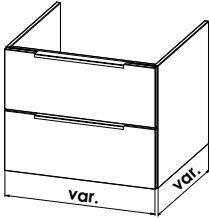

Hersteller: _____ Bezeichnung: _____ Artikel-Nr.: _____
 Breite: _____ Tiefe: _____ Waschtisch mit Hahnloch

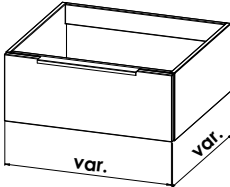
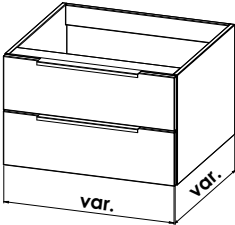
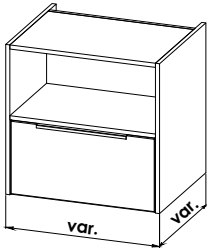
Platzierung des Hahnloches (bei freistehenden Waschtischen ohne Hahnbank)
 Hinterkante Platte bis Mitte Hahnloch mm

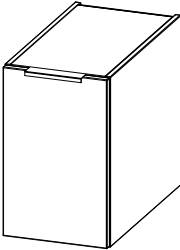
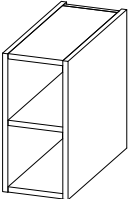


Schubkastentiefen:	Unterschrank Gesamttiefe	Schubkastentiefe
	380 - 460 mm	270 mm
	465 - 560 mm	350 mm
	> 565 mm	450 mm

Waschtischplatten	Höhe mm	Breite bis mm	Tiefe bis mm	Bestelltext		
 <p>24 mm Waschtischplatte Schichtstoffoberfläche, alle Holzverleimungen wasserfest verleimt, Plattendicke: 24 mm</p> <p>in allen Dekoren zusätzlich auch in Schiefer- und Beton Grau - und Uni Grau matt, Graphit matt</p> <p>Verlängerung je 100 mm Breite Plattentiefe hängt von der Waschtischplanung ab</p>	24	600 + 100	410 410	P24-6041 P24-V41 P24-6056 P24-V56		
 <p>HPL Waschtischplatte 40 mm</p> <p>Schichtstoffoberfläche, alle Holzverleimungen wasserfest verleimt, Plattendicke: 40 mm</p> <p>Dekore: - Schiefer Grau - Beton Grau - Eiche Sonoma - Kerneiche</p> <p>Verlängerung je 100 mm Breite Plattentiefe hängt von der Waschtischplanung ab</p>	40	600 +100	410 410	P40-6041 P40-V41 P40-6056 P40-V56		
 <p>TriStone Mineralwerkstoffplatte 12 mm filigrane Waschtischplatte aus robustem Mineralwerkstoff</p> <p>In folgenden Farben erhältlich: - Uni reinweiß matt (PG1) - Uni hellgrau matt (PG1) - Uni mittelgrau matt (PG1) - Quarz weiß matt (PG2) - Quarz mittelgrau matt (PG2) - Quarz dunkelgrau matt (PG2) - Quarz Sand matt (PG2)</p> <p>Verlängerung je 100 mm Breite</p>	12	600 +100	410 410	P12-6041-TS P12-V41-TS P12-6056-TS P12-V56-TS		
<p>NEU</p>  <p>TriStone Mineralwerkstoff-Becken 12 mm</p> <p>Mineralwerkstoff-Becken in weiß fugenlos von unten in tri. Stone Platten eingearbeitet Farbauswahl Platten siehe oben Waschtischverlängerung millimeterweise planbar. Berechnung Verlängerungen je 100 mm siehe oben.</p> <p>Sonderanfertigungen und Doppelwaschtische auf Anfrage möglich.</p>	12	720	495	P12-WT-OH (Ausführung ohne Hahnloch)		
<p>Mineralwerkstoff-Becken in weiß fugenlos von unten in tri. Stone Platten eingearbeitet Farbauswahl Platten siehe oben Waschtischverlängerung millimeterweise planbar. Berechnung Verlängerungen je 100 mm siehe oben.</p> <p>Sonderanfertigungen und Doppelwaschtische auf Anfrage möglich.</p>	12	720	495	P12-WT-MH (Ausführung mit Hahnloch)		

Waschtischunterschränke	Höhe mm	Breite bis mm	Bestelltext			
 <p>Waschtischunterschrank 1 Auszug</p> <p>Tiefe des Unterschranks: Plattentiefe abzgl. 10 mm</p>	280	600	WUPL-6028-008			
	280	-700	WUPL-7028-008			
	280	- 800	WUPL-8028-008			
	280	- 900	WUPL-9028-008			
	280	- 1000	WUPL-10028-008			
	280	- 1100	WUPL-11028-008			
	280	- 1200	WUPL-12028-008			
	380	600	WUPL-6038-008			
	380	-700	WUPL-7038-008			
	380	- 800	WUPL-8038-008			
	380	- 900	WUPL-9038-008			
	380	- 1000	WUPL-10038-008			
	380	- 1100	WUPL-11038-008			
	380	- 1200	WUPL-12038-008			
	 <p>Waschtischunterschrank 2 Auszüge</p> <p>Tiefe des Unterschranks: Plattentiefe abzgl. 10 mm</p> <p>Asymmetrische Aufteilung der Schubkästen bei der Höhe 580 mm (oberer Schubkasten: 240 mm unterer Schubkasten: 340 mm)</p>	480	600	WUPL-6048-003		
		480	-700	WUPL-7048-003		
		480	- 800	WUPL-8048-003		
480		- 900	WUPL-9048-003			
480		- 1000	WUPL-10048-003			
480		- 1100	WUPL-11048-003			
480		- 1200	WUPL-12048-003			
580		600	WUPL-6058-038			
580		- 700	WUPL-7058-038			
580		- 800	WUPL-8058-038			
580		- 900	WUPL-9058-038			
580		- 1000	WUPL-10058-038			
580		- 1100	WUPL-11058-038			
580		- 1200	WUPL-12058-038			
 <p>3 mm LED Beleuchtung unterhalb der Waschtischplatte mit Bewegungssensor</p>		3	600	WT-BEL-VAR-41		
			+100	WT-BEL-VERL		
		3	600	WT-BEL-VAR-56		
		+ 100	WT-BEL-VERL			

Unterschranke und offene Planungseinheiten	Höhe mm	Breite bis mm	Bestelltext		
 <p>Unterschrank 1 Auszug</p> <p>Tiefe des Unterschrankes: Plattentiefe abzgl. 10 mm</p>	240	300	UPL-3024-003		
	240	- 400	UPL-4024-003		
	240	- 500	UPL-5024-003		
	240	- 600	UPL-6024-003		
	240	- 700	UPL-7024-003		
	240	- 800	UPL-8024-003		
	280	300	UPL-3028-008		
	280	- 400	UPL-4028-008		
	280	- 500	UPL-5028-008		
	280	- 600	UPL-6028-008		
	280	- 700	UPL-7028-008		
	280	- 800	UPL-8028-008		
	380	300	UPL-3038-008		
	380	- 400	UPL-4038-008		
	380	- 500	UPL-5038-008		
	380	- 600	UPL-6038-008		
	380	- 700	UPL-7038-008		
	380	- 800	UPL-8038-008		
 <p>Unterschrank 2 Auszüge</p> <p>Tiefe des Unterschrankes: Plattentiefe abzgl. 10 mm</p> <p>Asymmetrische Aufteilung der Schubkästen bei der Höhe 580 mm (oberer Schubkasten: 240 mm unterer Schubkasten: 340 mm)</p>	280	300	UPL-3028-003		
	280	- 400	UPL-4028-003		
	280	- 500	UPL-5028-003		
	280	- 600	UPL-6028-003		
	280	- 700	UPL-7028-003		
	280	- 800	UPL-8028-003		
	380	300	UPL-3038-003		
	380	- 400	UPL-4038-003		
	380	- 500	UPL-5038-003		
	380	- 600	UPL-6038-003		
	380	- 700	UPL-7038-003		
	380	- 800	UPL-8038-003		
	480	300	UPL-3048-003		
	480	- 400	UPL-4048-003		
	480	- 500	UPL-5048-003		
	480	- 600	UPL-6048-003		
	480	- 700	UPL-7048-003		
	480	- 800	UPL-8048-003		
580	300	UPL-3058-038			
580	- 400	UPL-4058-038			
580	- 500	UPL-5058-038			
580	- 600	UPL-6058-038			
580	- 700	UPL-7058-038			
580	- 800	UPL-8058-038			
<p>NEU</p>  <p>Unterschrank 1 offenes Fach - 1 Auszug</p> <p>inkl. LED Beleuchtung im offenen Fach mit Bewegungssensorik</p> <p>Tiefe des Unterschrankes: Plattentiefe abzgl. 10 mm</p> <p>Asymmetrische Aufteilung der Unterschrankelemente bei der Höhe 580 mm (offenes Fach: 240 mm unterer Schubkasten: 340 mm)</p>	380	300	UPLI-3038-R03		
	380	- 400	UPLI-4038-R03		
	380	- 500	UPLI-5038-R03		
	380	- 600	UPLI-6038-R03		
	380	- 700	UPLI-7038-R03		
	380	- 800	UPLI-8038-R03		
	380	- 900	UPLI-9038-R03		
	480	300	UPLI-3048-R03		
	480	- 400	UPLI-4048-R03		
	480	- 500	UPLI-5048-R03		
	480	- 600	UPLI-6048-R03		
	480	- 700	UPLI-7048-R03		
	480	- 800	UPLI-8048-R03		
	480	- 900	UPLI-9048-R03		
	580	300	UPLI-3058-R03		
	580	- 400	UPLI-4058-R03		
	580	- 500	UPLI-5058-R03		
	580	- 600	UPLI-6058-R03		
580	- 700	UPLI-7058-R03			
580	- 800	UPLI-8058-R03			
580	- 900	UPLI-9058-R03			

Unterschränke und offene Planungseinheiten	Höhe mm	Breite bis mm	Bestelltext		
 <p>Unterschrank 1 Tür</p> <p>Tiefe des Unterschranks: Plattentiefe abzgl. 10 mm</p> <p>Hinweis: Unterschrankhöhe 380 mm - ohne Glaseinlegeboden Unterschrankhöhe 480 mm - 1 Glaseinlegeboden Unterschrankhöhe 480 mm - 2 Glaseinlegeböden</p>	380	200	UPL-2038-001		
	380	- 300	UPL-3038-001		
	380	- 400	UPL-4038-001		
	480	200	UPL-2048-001		
	480	- 300	UPL-3048-001		
	480	- 400	UPL-4048-001		
	580	200	UPL-2058-001		
	580	- 300	UPL-3058-001		
	580	- 400	UPL-4058-001		
 <p>Unterschrank offenes Fach</p> <p>Tiefe des Unterschranks: Plattentiefe abzgl. 10 mm</p> <p>Asymmetrische Aufteilung der Regaleinteilungen bei der Höhe 580 mm (oberes offenes Fach: 240 mm unteres offenes Fach: 340 mm)</p> <p>Hinweis: Unterschrankhöhe 240, 280, 380 mm - ohne Einlegeboden Unterschrankhöhe 480, 580 mm - 1 Einlegeboden</p>	240	100	RPL-1024-1		
	240	- 200	RPL-2024-1		
	240	- 300	RPL-3024-1		
	240	- 400	RPL-4024-1		
	280	100	RPL-1028-1		
	280	- 200	RPL-2028-1		
	280	- 300	RPL-3028-1		
	280	- 400	RPL-4028-1		
	380	100	RPL-1038-1		
	380	- 200	RPL-2038-1		
	380	- 300	RPL-3038-1		
	380	- 400	RPL-4038-1		
	480	100	RPL-1048-2		
	480	- 200	RPL-2048-2		
	480	- 300	RPL-3048-2		
480	- 400	RPL-4048-2			
580	100	RPL-1058-2			
580	- 200	RPL-2058-2			
580	- 300	RPL-3058-2			
580	- 400	RPL-4058-2			