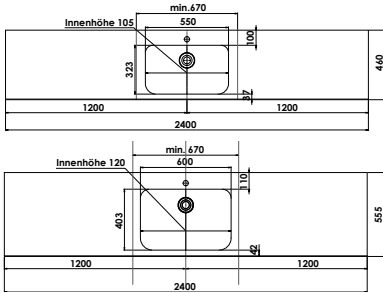




3 Waschtischmodelle in den Tiefen 460 mm und 555 mm, breitenvariabel planbar - für exakt Ihre Waschplatzlösung.

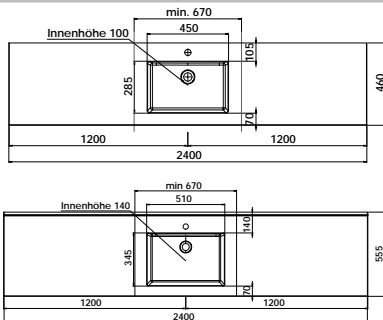
8 mm filigrane Fronten runden die Exklusivität und die Möglichkeiten von Cool 3.0 ab.

1 Waschtisch Cool.Natural



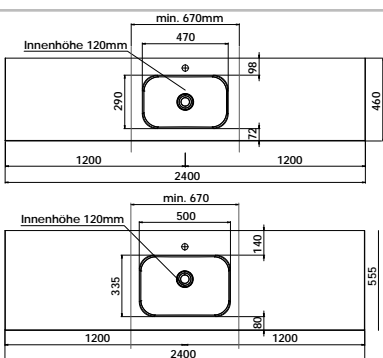
Sanft fließende Innenkonturen im Beckenbereich

2 Waschtisch Cool.Neptun



Großes Becken mit klaren Konturen

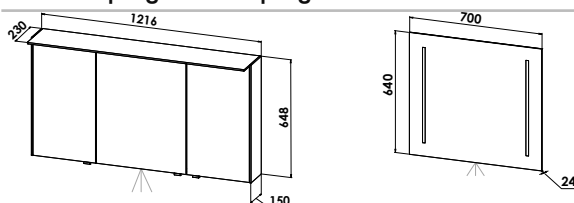
3 Waschtisch Cool.Contur



Klare Konturen mit abgerundeten Ecken im Waschtischbereich

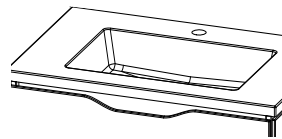
Auf Anfrage auch ohne Hahnlochbohrung möglich.

Flächenspiegel und Spiegelschrank



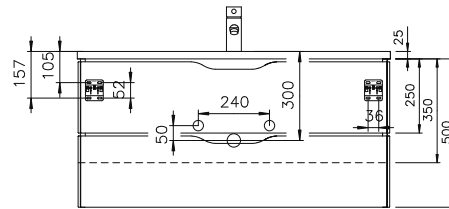
Flächenspiegel mit integrierter LED-Beleuchtung sowie ein Spiegelschrank mit LED-Acryldisplay und Waschtischausleuchtung, inkl. Bewegungssensorik

8 mm Fronten und Korpus



Das Zusammenspiel der 8 mm Fronten, der integrierte Griff und das Farbspiel des Innenkorpus gegenüber dem Korpus macht Cool 3.0 zu einem Trendsetter und ergibt völlig neue Gestaltungsmöglichkeiten.

Montagehinweise



Waschtische Natural, Contur, Neptun

Innenkorpus - Wählen Sie zwischen folgenden Dekoren:

- Stone matt
- Graphit matt
- Sand matt
- Weiß matt

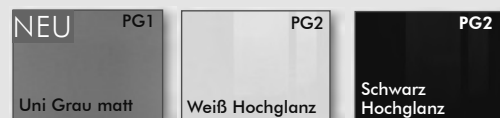
Im Bereich der Fronten, wählen Sie wie gewohnt aus unserer kompletten Dekorauswahl:

Dekore / Frontausführungen

Natur / Holzstrukturen



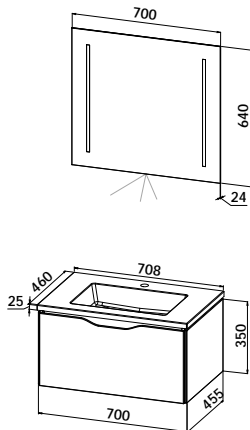
Uni-Farben matt | glänzend



Fronten in Schiefer- und Betonoptik



Cool 3.0 - Planungsmaß 70 cm - Waschtisch Neptun



Badmöbelgruppe Cool001-02

LED-Flächenspiegel

Flächenspiegel mit integrierter LED-Beleuchtung in der Spiegelfläche und indirekter Beleuchtung unten, links und rechts, 10,9 Watt
B/H/T: 700/640/24 mm

FSH-7064-CO

Waschtisch Cool.Neptun

planbarer Mineralgusswaschtisch Cool.Neptun inkl. CLOU-Ab- und Überlaufsystem und Raumsparسیون
B/H/T: 708/25/460 mm

Grundmaß 670 mm NEPTUN46-EWT
1 x Verlängerung NEPTUN46-VERL

Waschtischunterschrank

Waschtischunterschrank mit einem Auszug
8 mm Front- und Korpusaufdopplung links und rechts mit integriertem Griff
!! Bitte beachten Sie die unterschiedlich wählbaren Korpus- und Frontdekore !
B/H/T: 700/350/455 mm

W45-7035-CB8

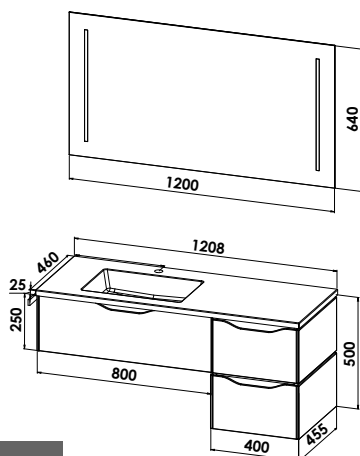
Waschtisch zur Auswahl

Waschtisch Cool.Natural	708/25/460 mm
Waschtisch Cool.Contur	708/25/460 mm

Artikel-Nr.

Cool001-01
Cool001-03

Cool 3.0 - Planungsmaß 120 cm - Waschtisch Neptun



NEU
250 mm
Höhe

Badmöbelgruppe Cool009-03

Flächenspiegel

Flächenspiegel mit integrierter LED-Beleuchtung in der Spiegelfläche und indirekter Beleuchtung unten, links und rechts, Sensorschalter, 10,9 Watt
B/H/T: 1200/640/24 mm

FSH-12064-CO

Waschtisch Cool.Neptun

planbarer Mineralgusswaschtisch Cool.Neptun mit asymmetrischer Beckenanordnung inkl. CLOU-Ab- und Überlaufsystem und Raumsparسیون
B/H/T: 1208/25/460 mm

Grundmaß 670 mm NEPTUN46-EWT
6 x Verlängerung NEPTUN46-VERL

Waschtischunterschrank

8 mm Front- und Korpusaufdopplung mit integriertem Griff
Waschtischunterschrank mit einem Auszug,
B/H/T: 800/250/455 mm, Aufdopplung links
Unterschrank mit zwei Auszügen, B/H/T: 400/500/455 mm, Aufdopplung rechts
sowie eine Front-Aufdopplung links am unteren Auszug
!! Bitte beachten Sie die unterschiedlich wählbaren Korpus- und Frontdekore !

W45-8025-CB3
U45-4050-CE3 R
CA8-4525 L

Waschtisch zur Auswahl

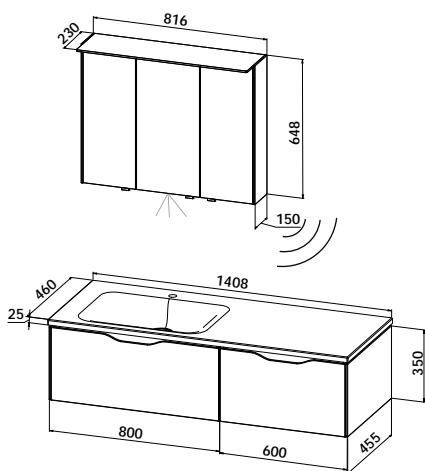
Waschtisch Cool.Natural	1208/25/460 mm
Waschtisch Cool.Neptun	1208/25/460 mm

Artikel-Nr.

Cool009-01
Cool009-02

Badmöbelgruppe Gesamt

Cool 3.0 - Planungsmaß 140 cm - Waschtisch Natural



NEU
mit Bewegungs-
sensorik

Waschtisch zur Auswahl

Waschtisch Cool.Neptun	1408/25/460 mm
Waschtisch Cool.Contur	1408/25/460 mm

Badmöbelgruppe Cool003-01

Spiegelschrank

Spiegelschrank, 3-türig, Doppelspiegeltüren, LED-Acrylboard Bewegungssensorik und Steckdosenelement, Leuchteleiste im Unterboden zur Ausleuchtung des Waschtisches, 21,6 Watt, 8 mm Korpusaufdopplung in Frontfarbe B/H/T: 816/648/150 mm

S14-8066-C11

Waschtisch Cool.Natural

planbarer Mineralgusswaschtisch Cool.Natural inkl. CLOU-Ab- und Überlaufsystem und Raumparsifon B/H/T: 1408/25/460 mm

Grundmaß 670 mm NATURAL46-EWT
8 x Verlängerung NATURAL46-VERL

Waschtischunterschrank

mit 8 mm Front- und Korpusaufdopplung mit integriertem Griff, Waschtischunterschrank mit einem Auszug 800/350/455 mm, Aufdopplung links Unterschrank mit einem Auszug 600/350/455 mm, Aufdopplung rechts mit integriertem Griff

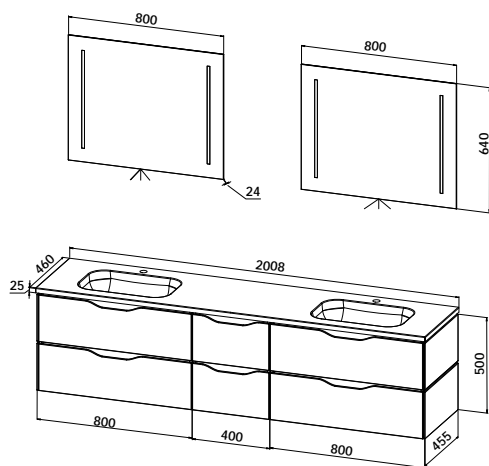
!! Bitte beachten Sie die unterschiedlich wählbaren Korpus- und Frontdekore !

W45-8035-CE8 L
U45-6035-CE8 R

Artikel-Nr.

Cool003-02
Cool003-03

Cool 3.0 - Planungsmaß 200 cm - Waschtisch Contur Doppelwaschtischanlage



Badmöbelgruppe Cool004-DW-03

LED-Flächenspiegel

2 Flächenspiegel mit integrierter LED-Beleuchtung in der Spiegelfläche und indirekter Beleuchtung unten, links und rechts, Sensorschalter, je 10,9 Watt B/H/T: je 800/640/24 mm

2 x FSH-8064-CO

Waschtisch Cool.Contur Doppelwaschtisch

planbarer Mineralgusswaschtisch Cool.Contur inkl. CLOU-Ab- und Überlaufsystem und Raumparsifon, Tipp: Die Beckenposition innerhalb des Waschtisches wählbar B/H/T: 2008/25/460 mm

Grundmaß 1400 mm CONTUR46-DWT
6 x Verlängerung CONTUR46-VERL

Waschtischunterschrank

mit 8 mm Front- und Korpusaufdopplung mit integriertem Griff, Waschtischunterschrank mit zwei Auszügen, 800/500/455 mm, Aufdopplung links, Unterschrank mit zwei Auszügen, 400/500/455 mm, ohne Korpusaufdopplung, Waschtischunterschrank mit zwei Auszügen, 800/500/455 mm, Aufdopplung rechts !! Bitte beachten Sie die unterschiedlich wählbaren Korpus- und Frontdekore !

W45-8050-CE3 L
W45-8050-CE3 R
U45-4050-CK3

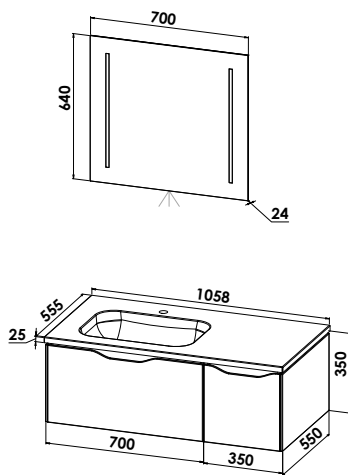
Waschtisch zur Auswahl

Waschtisch Cool.Neptun	2008/25/460 mm
Waschtisch Cool.Natural	2008/25/460 mm

Artikel-Nr.

Cool004-DW-02
Cool004-DW-01

Cool 3.0 - Planungsmaß 105 cm - Waschtisch Contur



Badmöbelgruppe Cool005-03

Flächenspiegel

Flächenspiegel mit integrierter LED-Beleuchtung in der Spiegelfläche und indirekter Beleuchtung unten, links und rechts, Sensorschalter, 10,9 Watt
B/H/T: 700/640/24 mm

FSH-7064-CO

Waschtisch Cool.Contur

planbarer Mineralgusswaschtisch Cool.Contur mit asymmetrischer Beckenanordnung inkl. CLOU-Ab- und Überlaufsystem und Raumsparifon
B/H/T: 1058/25/555 mm

Grundmaß 670 mm CONTUR55-EWT
4 x Verlängerung CONTUR55-VERL

Waschtischunterschrank

8 mm Front- und Korpusaufdopplung mit integriertem Griff
Waschtischunterschrank mit einem Auszug, B/H/T: 700/350/550 mm, Aufdopplung links
Unterschrank mit einem Auszug, B/H/T: 350/350/550 mm, Aufdopplung rechts
!! Bitte beachten Sie die unterschiedlich wählbaren Korpus- und Frontdekore !

W55-7035-CE8 L
U55-4035-CE8 R

Waschtisch zur Auswahl

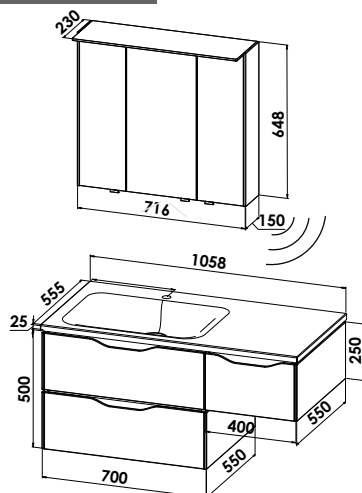
Waschtisch Cool.Natural	1058/25/555 mm
Waschtisch Cool.Neptun	1058/25/555 mm

Artikel-Nr.

Cool005-01
Cool005-02

Cool 3.0 - Planungsmaß 100 cm - Waschtisch Natural

NEU
mit Bewegungs-
sensorik



NEU
250 mm
Höhe

Badmöbelgruppe Cool010-01

Spiegelschrank

Spiegelschrank, 3-türig, Doppelspiegeltüren, LED-Acrylboard
Bewegungssensorik und Steckdosenelement, Leuchtleiste im Unterboden zur Ausleuchtung des Waschtisches, 21,6 Watt, 8 mm Korpusaufdopplung in Frontfarbe
B/H/T: 716/648/150 mm

S14-7066-C11

Waschtisch Cool.Natural

planbarer Mineralgusswaschtisch Cool.Natural mit asymmetrischer Beckenanordnung inkl. CLOU-Ab- und Überlaufsystem und Raumsparifon
B/H/T: 1058/25/555 mm

Grundmaß 670 mm NATURAL55-EWT
4 x Verlängerung NATURAL55-VERL

Waschtischunterschrank

8 mm Front- und Korpusaufdopplung mit integriertem Griff
Waschtischunterschrank mit zwei Auszügen
B/H/T: 700/500/550 mm, Aufdopplung links sowie eine Korpus-Aufdopplung rechts am unteren Auszug
Unterschrank mit einem Auszügen, B/H/T: 350/250/550 mm, Aufdopplung rechts
!! Bitte beachten Sie die unterschiedlich wählbaren Korpus- und Frontdekore !

W55-7050-CB3
CA8-5525 L
U55-4025-CE3 R

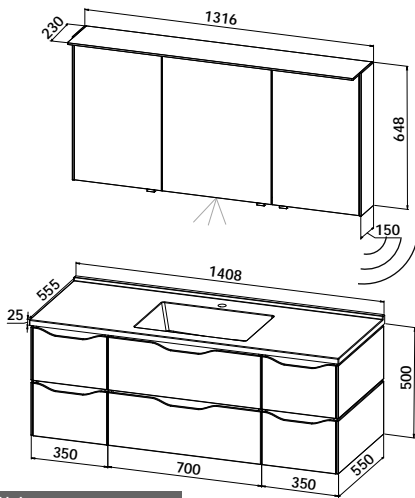
Waschtisch zur Auswahl

Waschtisch Cool.Neptun	1058/25/555 mm
Waschtisch Cool.Contur	1058/25/555 mm

Artikel-Nr.

Cool010-02
Cool010-03

Cool 3.0 - Planungsmaß 140 cm - Waschtisch Neptun



NEU
mit Bewegungs-
sensorik

Waschtisch zur Auswahl

Waschtisch Cool.Natural	1408/25/555 mm
Waschtisch Cool.Contur	1408/25/555 mm

Badmöbelgruppe Cool007-02

Spiegelschrank

Spiegelschrank, 3-türig, Doppelspiegeltüren, LED-Acrylboard Bewegungssensorik und Steckdosenelement, Leuchteiste im Unterboden zur Ausleuchtung des Waschtisches, 31 Watt, 8 mm Korpusaufdopplung in Frontfarbe
B/H/T: 1316/648/150 mm

S14-13066-C11

Waschtisch Cool.Neptun

planbarer Mineralgusswaschtisch Cool.Neptun inkl. CLOU-Ab- und Überlaufsystem und Raumsparfison
B/H/T: 1408/25/555 mm

Grundmaß 670 mm NEPTUN55-EWT
8 x Verlängerung NEPTUN55-VERL

Waschtischunterschrank

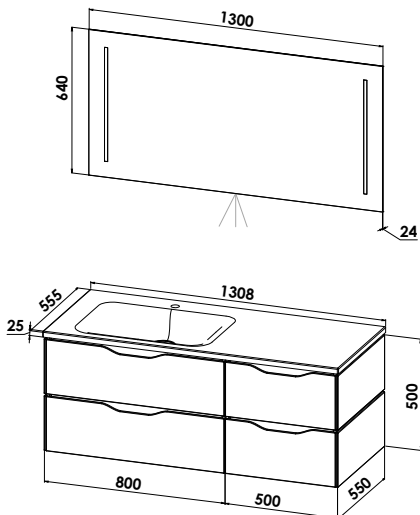
8 mm Front- und Korpusaufdopplung mit integriertem Griff
Waschtischunterschrank mit zwei Auszügen 700/500/550 mm, ohne Korpusaufdopplung, 2 x Unterschrank mit zwei Auszügen je 350/500/550 mm, Korpusaufdopplung einmal links und einmal rechts
!! Bitte beachten Sie die unterschiedlich wählbaren Korpus- und Frontdekore !

U55-4050-CE3 L
W55-7050-CK3
U55-4050-CE3 R

Artikel-Nr.

Cool007-01
Cool007-03

Cool 3.0 - Planungsmaß 130 cm - Waschtisch Natural



Badmöbelgruppe Cool008-01

Flächenspiegel

Flächenspiegel mit integrierter LED-Beleuchtung in der Spiegelfläche und indirekter Beleuchtung unten, links und rechts, Sensorschalter, 10,9 Watt
B/H/T: 1300/640/24 mm

FSH-13064-CO

Waschtisch Cool.Natural

planbarer Mineralgusswaschtisch Cool.Natural mit asymmetrischer Beckenplatzierung inkl. CLOU-Ab- und Überlaufsystem und Raumsparfison
B/H/T: 1308/25/555 mm

Grundmaß 670 mm NATURAL55-EWT
7 x Verlängerung NATURAL55-VERL

Waschtischunterschrank

8 mm Front- und Korpusaufdopplung mit integriertem Griff,
Waschtischunterschrank mit zwei Auszügen, 800/500/550 mm, Aufdopplung links
Unterschrank mit zwei Auszügen, 500/500/550 mm, Aufdopplung rechts
!! Bitte beachten Sie die unterschiedlich wählbaren Korpus- und Frontdekore !

W55-8050-CE3 L
U55-5050-CE3 R

Waschtisch zur Auswahl

Waschtisch Cool.Neptun	1308/25/555 mm
Waschtisch Cool.Contur	1308/25/555 mm

Artikel-Nr.

Cool008-02
Cool008-03

Waschtischplanung

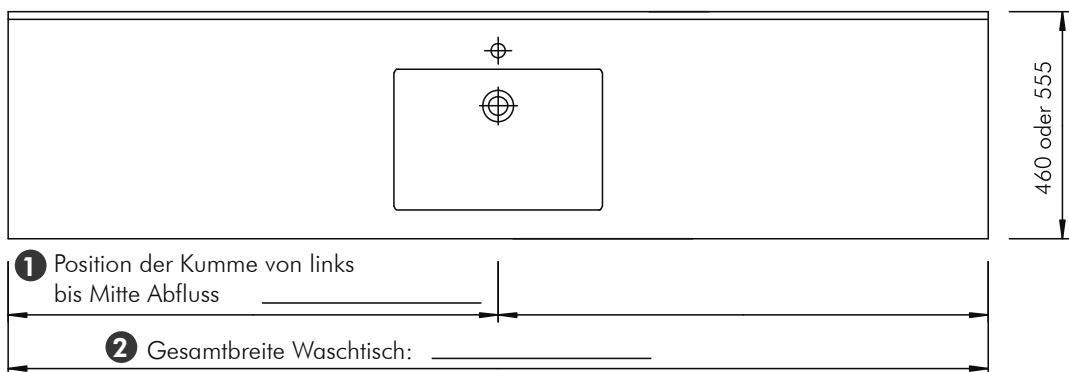
Wählen Sie die Waschtischkumme:

 NEPTUN NATURAL CONTUR NEPTUN Doppelwaschtisch NATURAL Doppelwaschtisch CONTUR Doppelwaschtisch

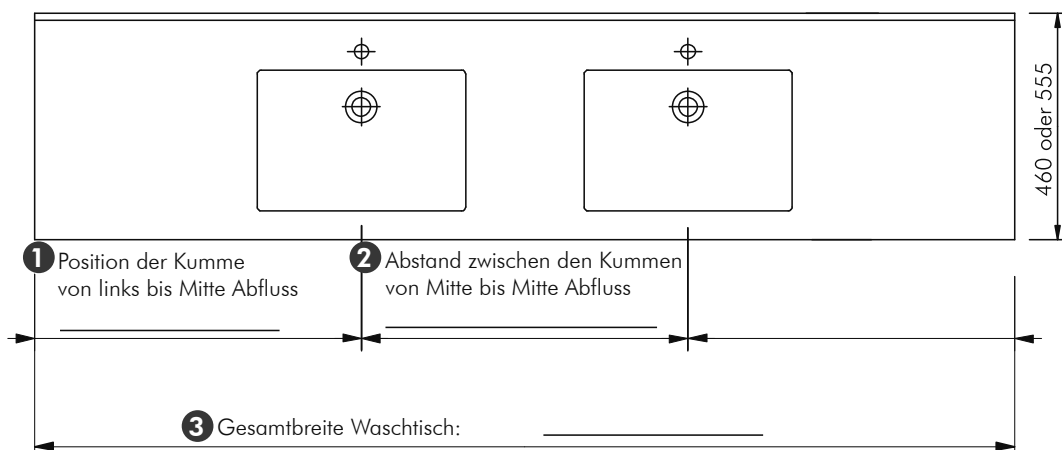
Waschtischtiefe:

 460 mm 555 mm

individuelle Waschtischbreite für Einzelwaschtische:



individuelle Waschtischbreite für Doppelwaschtische



Mineralgusswaschtische	Höhe mm	Breite mm	Tiefe mm	Bestelltext
<p>NEPTUN Mineralguss- EINZEL- Waschtisch inkl. CLOU - BREITENVARIABLE - Mindestbreite Waschtisch 670 mm zur Auflage auf einen Waschtischunterschrank - Mindestbreite WTU = 670 mm Kummenmaß: 100 x 450 x 285 mm H/B/T</p> <p>Waschtischtiefe: 460 mm</p> <p>Verlängerung pro 100 mm</p>	25	670	460	NEPTUN46-EWT NEPTUN46-EWT-VERL
<p>Waschtischtiefe: 555 mm Kummenmaß: 140 x 510 x 345 mm H/B/T</p> <p>Verlängerung pro 100 mm</p>	25	670	555	NEPTUN55-EWT NEPTUN55-EWT-VERL
<p>NEPTUN Doppelwaschtisch Mineralguss- DOPPEL- Waschtisch inkl. CLOU - BREITENVARIABLE - Kummenmaß: 100 x 450 x 285 mm H/B/T</p> <p>Auf Wunsch kann das Achsmaß zwischen Mitte Becken links und Mitte Becken rechts variabel von Minimum 600 / 700 bis Maximum 1200 mm gefertigt werden. Bitte mit Skizze bestellen.</p> <p>Waschtischtiefe: 460 mm</p> <p>Verlängerung pro 100 mm</p>	25	1400	460	NEPTUN46-DWT NEPTUN46-DWT-VERL
<p>Waschtischtiefe: 555 mm Kummenmaß: 140 x 510 x 345 mm H/B/T</p> <p>Verlängerung pro 100 mm</p>	25	1400	555	NEPTUN55-DWT NEPTUN55-DWT-VERL

Ab einem Achsmaß von 1000 mm von Armatur zu Armatur wird der Waschtisch mit einer Platte unterhalb des Waschtisches verklebt. Bitte bei der Möbelplanung berücksichtigen.

Mineralgusswaschtische	Höhe mm	Breite mm	Tiefe mm	Bestelltext
<p>Cool.NATURAL Mineralguss- EINZEL- Waschtisch inkl. CLOU Ablauf mit Mineralgussabdeckung - BREITENVARIABLE - Mindestbreite Waschtisch 670 mm zur Auflage auf einen Waschtischunterschrank - Mindestbreite WTU = 670 mm Kummenmaß: 105 x 550 x 323 mm H/B/T</p> <p>Waschtischtiefe: 460 mm</p>	25	670	460	NATURAL46-EWT
<p>Verlängerung pro 100 mm</p>		+100		NATURAL46-VERL
<p>Waschtischtiefe: 555 mm Kummenmaß: 120 x 600 x 403 mm H/B/T</p>	25	670	555	NATURAL55-EWT
<p>Verlängerung pro 100 mm</p>		+100		NATURAL55-VERL
<p>Cool.NATURAL Mineralguss- DOPPEL- Waschtisch inkl. CLOU Abläufe mit Mineralgussabdeckung - BREITENVARIABLE - Kummenmaß: 105 x 550 x 323 mm H/B/T</p> <p>Auf Wunsch kann das Achsmaß zwischen Mitte Becken links und Mitte Becken rechts variabel von Minimum 550 / 600 mm bis Maximum 1200 mm gefertigt werden. Bitte mit Skizze bestellen.</p> <p>Waschtischtiefe: 460 mm</p>	25	1400	460	NATURAL46-DWT
<p>Verlängerung pro 100 mm</p>		+100		NATURAL46-VERL
<p>Waschtischtiefe: 555 mm Kummenmaß: 120 x 600 x 403 mm H/B/T</p>	25	1400	555	NATURAL55-DWT
<p>Verlängerung pro 100 mm</p>		+100		NATURAL55-VERL

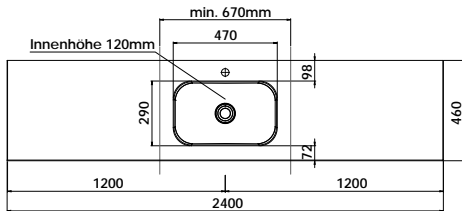
Mineralgusswaschtische

Höhe mm	Breite mm	Tiefe mm	Bestelltext
---------	-----------	----------	-------------

Cool.Contur

Mineralguss- EINZEL- Waschtisch inkl. CLOU Ablauf mit Mineralgussabdeckung
 – BREITENVARIABLE –
 Mindestbreite Waschtisch 670 mm zur Auflage auf einen Waschtischunterschrank - Mindestbreite WTU = 670 mm
 Kumpfenmaß: 120 x 470 x 290 mm H/B/T

Waschtischtiefe: 460 mm



Verlängerung pro 100 mm

25	670	460	CONTUR46-EWT
----	-----	-----	--------------

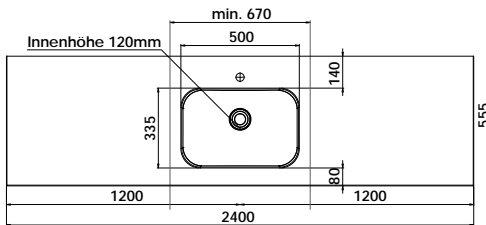
CONTUR46-EWT

+100

CONTUR46-VERL

Waschtischtiefe: 555 mm

Kumpfenmaß: 120 x 470 x 335 mm H/B/T



Verlängerung pro 100 mm

25	670	555	CONTUR55-EWT
----	-----	-----	--------------

CONTUR55-EWT

+100

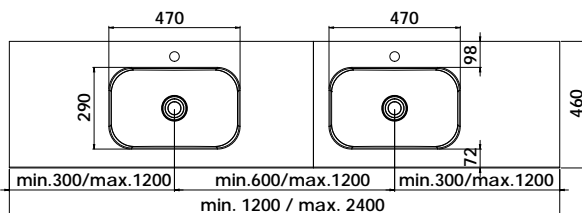
CONTUR55-VERL

Cool.Contur

Mineralguss- DOPPEL- Waschtisch inkl. CLOU Abläufe mit Mineralgussabdeckung
 - BREITENVARIABLE -
 Kumpfenmaß: 120 x 470 x 290 mm H/B/T

Auf Wunsch kann das Achsmaß zwischen Mitte Becken links und Mitte Becken rechts variabel von Minimum 600 / 700 mm bis Maximum 1200 mm gefertigt werden. Bitte mit Skizze bestellen.

Waschtischtiefe: 460 mm



Verlängerung pro 100 mm

25	1400	460	CONTUR46-DWT
----	------	-----	--------------

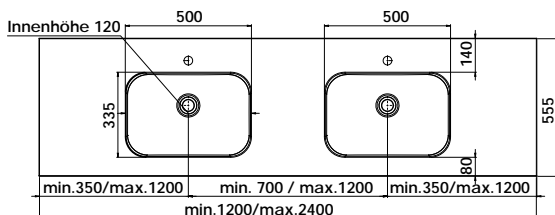
CONTUR46-DWT

+100

CONTUR46-VERL

Waschtischtiefe: 555 mm

Kumpfenmaß: 120 x 470 x 335 mm H/B/T



Verlängerung pro 100 mm

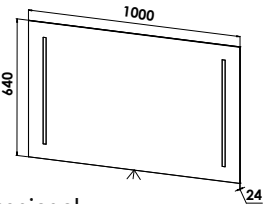
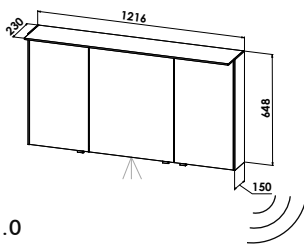
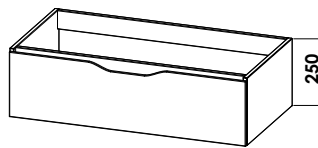
25	1400	555	CONTUR55-DWT
----	------	-----	--------------

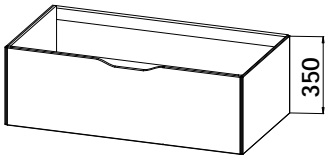
CONTUR55-DWT

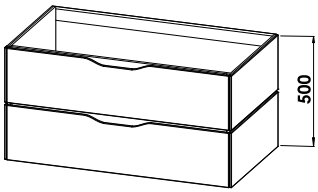
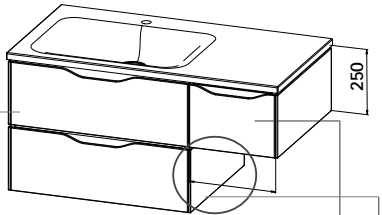
+100

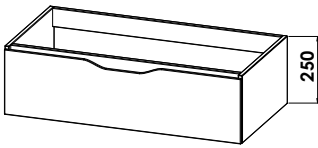
CONTUR55-VERL

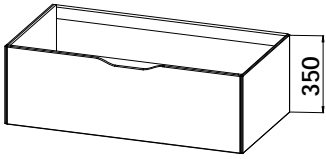
Ab einem Achsmaß von 1000 mm von Armatur zu Armatur wird der Waschtisch mit einer Platte unterhalb des Waschtisches verklebt. Bitte bei der Möbelplanung berücksichtigen.

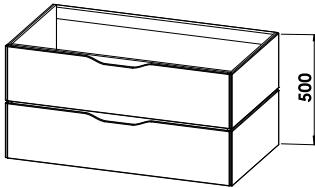
Spiegelösung	Höhe mm	Breite mm	Tiefe mm	Bestelltext	
 <p>LED Flächenspiegel</p> <p>LED-Leuchfläche innerhalb der Spiegelfläche, indirekte Beleuchtung unten, links und rechts, 10,9 W inkl. Sensorschalter, Position des Schalters an Unterseite</p>	640	600	24	FSH-6064-CO	
	640	700	24	FSH-7064-CO	
	640	800	24	FSH-8064-CO	
	640	900	24	FSH-9064-CO	
	640	1000	24	FSH-10064-CO	
	640	1100	24	FSH-11064-CO	
	640	1200	24	FSH-12064-CO	
	640	1300	24	FSH-13064-CO	
<p>NEU mit Bewegungs- sensorik</p>  <p>Spiegelschrank Cool 3.0</p> <p>3-türiger Spiegelschrank, Doppelspiegeltüren mit LED-Acrylboard, inkl. Bewegungssensorik, Leuchtleiste im Unterboden zur Ausleuchtung des Waschtisches</p> <p>8 mm Korpusaufdopplung in Frontfarbe mit waagrechttem Maserungsverlauf</p>	640	700	150	S14-7066-C11	
	640	800	150	S14-8066-C11	
	640	900	150	S14-9066-C11	
	640	1000	150	S14-10066-C11	
	640	1100	150	S14-11066-C11	
	640	1200	150	S14-12066-C11	
	640	1300	150	S14-13066-C11	
	800	700	150	S14-7082-C11	
	800	800	150	S14-8082-C11	
	800	900	150	S14-9082-C11	
	800	1000	150	S14-10082-C11	
	800	1100	150	S14-11082-C11	
	800	1200	150	S14-12082-C11	
	800	1300	150	S14-13082-C11	
	<p>Breitenvariable Waschtischunterschranke</p> <p>NEU 250 mm Höhe</p>  <p>Waschtischunterschrank 1 Auszug</p> <p>8 mm Front- und Korpusaufdopplung rechts und links, mit integriertem Griff</p> <p>Waschtischunterschrank 1 Auszug</p> <p>8 mm Front- und Korpusaufdopplung rechts oder links, mit integriertem Griff</p> <p>- wenn rechts oder links mit weiteren Unterschrank im Direktanbau geplant wird, bitte Version angeben R/L (Aufdopplung Rechts = Rechtsversion)</p> <p>Waschtischunterschrank 1 Auszug</p> <p>8 mm Frontaufdopplung mit integriertem Griff</p> <p>- für Direktanbau von weiteren Unterschrank rechts und links. Ohne Korpusaufdopplung!</p>	250	- 700	455	W45-7025-CB3
		250	- 800	455	W45-8025-CB3
250		-900	455	W45-9025-CB3	
250		-1000	455	W45-10035-CB3	
250		-1100	455	W45-11025-CB3	
250		-1200	455	W45-12025-CB3	
250		- 700	550	W55-7025-CB3	
250		- 800	550	W55-8025-CB3	
250		-900	550	W55-9025-CB3	
250		-1000	550	W55-10025-CB3	
250		-1100	550	W55-11025-CB3	
250		-1200	550	W55-12025-CB3	
250		- 700	455	W45-7025-CE3 R/L	
250		- 800	455	W45-8025-CE3 R/L	
250		-900	455	W45-9025-CE3 R/L	
250		-1000	455	W45-10025-CE3 R/L	
250		-1100	455	W45-11025-CE3 R/L	
250		-1200	455	W45-12025-CE3 R/L	
250		- 700	550	W55-7025-CE3 R/L	
250		- 800	550	W55-8025-CE3 R/L	
250		-900	550	W55-9025-CE3 R/L	
250		-1000	550	W55-10025-CE3 R/L	
250		-1100	550	W55-11025-CE3 R/L	
250		-1200	550	W55-12025-CE3 R/L	
250	- 700	455	W45-7025-CK3		
250	- 800	455	W45-8025-CK3		
250	-900	455	W45-9025-CK3		
250	-1000	455	W45-10025-CK3		
250	-1100	455	W45-11025-CK3		
250	-1200	455	W45-12025-CK3		
250	- 700	550	W55-7025-CK3		
250	- 800	550	W55-8025-CK3		
250	-900	550	W55-9025-CK3		
250	-1000	550	W55-10025-CK3		
250	-1100	550	W55-11025-CK3		
250	-1200	550	W55-12025-CK3		

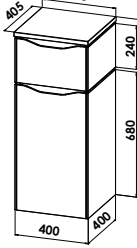
Breitenvariable Waschtischunterschränke	Höhe mm	Breite bis mm	Tiefe mm	Bestelltext	
 <p>Waschtischunterschränk 1 Auszug</p> <p>8 mm Front- und Korpusaufdopplung rechts und links, mit integriertem Griff</p>	350	- 700	455	W45-7035-CB8	
	350	- 800	455	W45-8035-CB8	
	350	-900	455	W45-9035-CB8	
	350	-1000	455	W45-10035-CB8	
	350	-1100	455	W45-11035-CB8	
	350	-1200	455	W45-12035-CB8	
	350	- 700	550	W55-7035-CB8	
	350	- 800	550	W55-8035-CB8	
	350	-900	550	W55-9035-CB8	
	350	-1000	550	W55-10035-CB8	
	350	-1100	550	W55-11035-CB8	
	350	-1200	550	W55-12035-CB8	
	<p>Waschtischunterschränk 1 Auszug</p> <p>8 mm Front- und Korpusaufdopplung rechts oder links, mit integriertem Griff</p> <p>- wenn rechts oder links mit weiteren Unterschränken im Direktanbau geplant wird, bitte Version angeben R/L</p> <p>(Aufdopplung Rechts = Rechtsversion)</p>	350	- 700	455	W45-7035-CE8 R/L
		350	- 800	455	W45-8035-CE8 R/L
350		-900	455	W45-9035-CE8 R/L	
350		-1000	455	W45-10035-CE8 R/L	
350		-1100	455	W45-11035-CE8 R/L	
350		-1200	455	W45-12035-CE8 R/L	
350		- 700	550	W55-7035-CE8 R/L	
350		- 800	550	W55-8035-CE8 R/L	
350		-900	550	W55-9035-CE8 R/L	
350		-1000	550	W55-10035-CE8 R/L	
350		-1100	550	W55-11035-CE8 R/L	
350		-1200	550	W55-12035-CE8 R/L	
<p>Waschtischunterschränk 1 Auszug</p> <p>8 mm Frontaufdopplung mit integriertem Griff</p> <p>- für Direktanbau von weiteren Unterschränken rechts und links. Ohne Korpusaufdopplung!</p>		350	- 700	455	W45-7035-CK8
		350	- 800	455	W45-8035-CK8
	350	-900	455	W45-9035-CK8	
	350	-1000	455	W45-10035-CK8	
	350	-1100	455	W45-11035-CK8	
	350	-1200	455	W45-12035-CK8	
	350	- 700	550	W55-7035-CK8	
	350	- 800	550	W55-8035-CK8	
	350	-900	550	W55-9035-CK8	
	350	-1000	550	W55-10035-CK8	
	350	-1100	550	W55-11035-CK8	
	350	-1200	550	W55-12035-CK8	

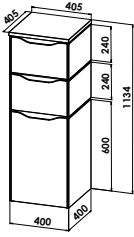
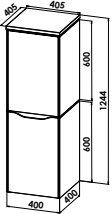
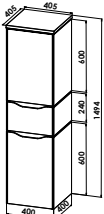
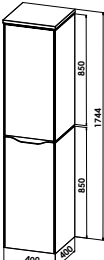
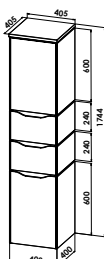
Breitenvariable Waschtischunterschranke	Höhe mm	Breite bis mm	Tiefe mm	Bestelltext			
 <p>Waschtischunterschrank 2 Auszüge</p> <p>8 mm Front- und Korpusaufdopplung rechts und links, mit integriertem Griff</p>	500	- 700	455	W45-7050-CB3			
	500	- 800	455	W45-8050-CB3			
	500	-900	455	W45-9050-CB3			
	500	-1000	455	W45-10050-CB3			
	500	-1100	455	W45-11050-CB3			
	500	-1200	455	W45-12050-CB3			
	500	- 700	550	W55-7050-CB3			
	500	- 800	550	W55-8050-CB3			
	500	-900	550	W55-9050-CB3			
	500	-1000	550	W55-10050-CB3			
	500	-1100	550	W55-11050-CB3			
	500	-1200	550	W55-12050-CB3			
	<p>Waschtischunterschrank 2 Auszüge</p> <p>8 mm Front- und Korpusaufdopplung rechts oder links, mit integriertem Griff</p> <p>- wenn rechts oder links mit weiteren Unterschrank im Direktanbau geplant wird, bitte Version angeben R/L (Aufdopplung Rechts = Rechtsversion)</p>	500	- 700	455	W45-7050-CE3 R/L		
		500	- 800	455	W45-8050-CE3 R/L		
500		-900	455	W45-9050-CE3 R/L			
500		-1000	455	W45-10050-CE3 R/L			
500		-1100	455	W45-11050-CE3 R/L			
500		-1200	455	W45-12050-CE3 R/L			
500		- 700	550	W55-7050-CE3 R/L			
500		- 800	550	W55-8050-CE3 R/L			
500		-900	550	W55-9050-CE3 R/L			
500		-1000	550	W55-10050-CE3 R/L			
500		-1100	550	W55-11050-CE3 R/L			
500		-1200	550	W55-12050-CE3 R/L			
<p>Waschtischunterschrank 2 Auszüge</p> <p>8 mm Frontaufdopplung mit integriertem Griff</p> <p>- für Direktanbau von weiteren Unterschrank rechts und links. Ohne Korpusaufdopplung!</p>		500	- 700	455	W45-7050-CK3		
		500	- 800	455	W45-8050-CK3		
	500	-900	455	W45-9050-CK3			
	500	-1000	455	W45-10050-CK3			
	500	-1100	455	W45-11050-CK3			
	500	-1200	455	W45-12050-CK3			
	500	- 700	550	W55-7050-CK3			
	500	- 800	550	W55-8050-CK3			
	500	-900	550	W55-9050-CK3			
	500	-1000	550	W55-10050-CK3			
	500	-1100	550	W55-11050-CK3			
	500	-1200	550	W55-12050-CK3			
	<p>8 mm Aufdopplung einzeln für die Planung mit direkten Anbauelementen</p>			Tiefe mm	Bestelltext		
		 <p>Bestellbeispiel</p> <p>Waschtischunterschrank aus unserem bestehendem Sortiment mit Aufdopplung links</p> <p>Neuer Artikel Unterschrank 250 mm hoch - Siehe Tabelle oben mit Aufdopplung rechts</p> <p>Neuer Artikel einzelne Aufdopplung Artikel CA8...L/R mit Aufdopplung rechts</p>	455	CA8-4525 L			
455	CA8-4525 R						
550	CA8-5525 L						
550	CA8-5525 R						
<p>Wichtiger Hinweis</p> <p>zur Planung mit 250 mm hohen Waschtischunterschrank und Unterschrank an diesem Beispiel:</p> <p>Planen Sie bitte den Waschtischunterschrank aus unserem bestehenden Cool-Programm z.B. mit 2 Auszügen - nur mit Aufdopplung links und ergänzen Sie die Aufdopplung am unteren Schubkasten mit dem neuen Artikel: CA8... L/R mit Aufdopplung rechts</p>							

Unterschränke	Höhe mm	Breite bis mm	Tiefe mm	Bestelltext	
<p>NEU 250 mm Höhe</p> 	250	- 400	455	U45-4025-CB3	
	250	- 500	455	U45-5025-CB3	
	250	- 600	455	U45-6025-CB3	
	250	- 700	455	U45-7025-CB3	
	250	- 800	455	U45-8025-CB3	
	250	-900	455	U45-9025-CB3	
	250	-1000	455	U45-10025-CB3	
	250	-1100	455	U45-11025-CB3	
	250	-1200	455	U45-12025-CB3	
	Unterschrank 1 Auszug				
	8 mm Front- und Korpusaufdopplung rechts und links , mit integriertem Griff				
Mindestbreite des Unterschranks : 350 mm					
	250	- 400	550	U55-4025-CB3	
	250	- 500	550	U55-5025-CB3	
	250	- 600	550	U55-6025-CB3	
	250	- 700	550	U55-7025-CB3	
	250	- 800	550	U55-8025-CB3	
	250	-900	550	U55-9025-CB3	
	250	-1000	550	U55-10025-CB3	
	250	-1100	550	U55-11025-CB3	
	250	-1200	550	U55-12025-CB3	
Unterschrank 1 Auszug					
8 mm Front- und Korpusaufdopplung rechts oder links, mit integriertem Griff					
- wenn rechts oder links mit weiteren Unterschränken im Direktanbau geplant wird, bitte Version angeben R/L					
Mindestbreite des Unterschranks : 350 mm					
(Aufdopplung Rechts = Rechtsversion)					
	250	- 400	455	U45-4025-CE3 R/L	
	250	- 500	455	U45-5025-CE3 R/L	
	250	- 600	455	U45-6025-CE3 R/L	
	250	- 700	455	U45-7025-CE3 R/L	
	250	- 800	455	U45-8025-CE3 R/L	
	250	-900	455	U45-9025-CE3 R/L	
	250	-1000	455	U45-10025-CE3 R/L	
	250	-1100	455	U45-11025-CE3 R/L	
	250	-1200	455	U45-12025-CE3 R/L	
	250	- 400	550	U55-4025-CE3 R/L	
	250	- 500	550	U55-5025-CE3 R/L	
	250	- 600	550	U55-6025-CE3 R/L	
	250	- 700	550	U55-7025-CE3 R/L	
	250	- 800	550	U55-8025-CE3 R/L	
	250	-900	550	U55-9025-CE3 R/L	
	250	-1000	550	U55-10025-CE3 R/L	
	250	-1100	550	U55-11025-CE3 R/L	
	250	-1200	550	U55-12025-CE3 R/L	
Unterschrank 1 Auszug					
8 mm Frontaufdopplung rechts oder links, mit integriertem Griff					
- für Direktanbau von weiteren Unterschränken rechts und links. Ohne Korpusaufdopplung!					
Mindestbreite des Unterschranks : 350 mm					
	250	- 400	455	U45-4025-CK3	
	250	- 500	455	U45-5025-CK3	
	250	- 600	455	U45-6025-CK3	
	250	- 700	455	U45-7025-CK3	
	250	- 800	455	U45-8025-CK3	
	250	-900	455	U45-9025-CK3	
	250	-1000	455	U45-10025-CK3	
	250	-1100	455	U45-11025-CK3	
	250	-1200	455	U45-12025-CK3	
	250	- 400	550	U55-4025-CK3	
	250	- 500	550	U55-5025-CK3	
	250	- 600	550	U55-6025-CK3	
	250	- 700	550	U55-7025-CK3	
	250	- 800	550	U55-8025-CK3	
	250	-900	550	U55-9025-CK3	
	250	-1000	550	U55-10025-CK3	
	250	-1100	550	U55-11025-CK3	
	250	-1200	550	U55-12025-CK3	

Unterschränke	Höhe mm	Breite bis mm	Tiefe mm	Bestelltext
	350	- 400	455	U45-4035-CB8
	350	- 500	455	U45-5035-CB8
	350	- 600	455	U45-6035-CB8
	350	- 700	455	U45-7035-CB8
	350	- 800	455	U45-8035-CB8
	350	-900	455	U45-9035-CB8
	350	-1000	455	U45-10035-CB8
	350	-1100	455	U45-11035-CB8
	350	-1200	455	U45-12035-CB8
	Unterschrank 1 Auszug			
8 mm Front- und Korpusaufdopplung rechts und links , mit integriertem Griff	350	- 400	550	U55-4035-CB8
	350	- 500	550	U55-5035-CB8
	350	- 600	550	U55-6035-CB8
Mindestbreite des Unterschranks : 350 mm	350	- 700	550	U55-7035-CB8
	350	- 800	550	U55-8035-CB8
	350	-900	550	U55-9035-CB8
	350	-1000	550	U55-10035-CB8
	350	-1100	550	U55-11035-CB8
	350	-1200	550	U55-12035-CB8
Unterschrank 1 Auszug				
8 mm Front- und Korpusaufdopplung rechts oder links, mit integriertem Griff	350	- 400	455	U45-4035-CE8 R/L
	350	- 500	455	U45-5035-CE8 R/L
	350	- 600	455	U45-6035-CE8 R/L
	350	- 700	455	U45-7035-CE8 R/L
	350	- 800	455	U45-8035-CE8 R/L
	350	-900	455	U45-9035-CE8 R/L
	350	-1000	455	U45-10035-CE8 R/L
	350	-1100	455	U45-11035-CE8 R/L
	350	-1200	455	U45-12035-CE8 R/L
- wenn rechts oder links mit weiteren Unterschränken im Direktanbau geplant wird, bitte Version angeben R/L				
Mindestbreite des Unterschranks : 350 mm	350	- 400	550	U55-4035-CE8 R/L
	350	- 500	550	U55-5035-CE8 R/L
	350	- 600	550	U55-6035-CE8 R/L
(Aufdopplung Rechts = Rechtsversion)	350	- 700	550	U55-7035-CE8 R/L
	350	- 800	550	U55-8035-CE8 R/L
	350	-900	550	U55-9035-CE8 R/L
	350	-1000	550	U55-10035-CE8 R/L
	350	-1100	550	U55-11035-CE8 R/L
	350	-1200	550	U55-12035-CE8 R/L
Unterschrank 1 Auszug				
8 mm Frontaufdopplung mit integriertem Griff	350	- 400	455	U45-4035-CK8
	350	- 500	455	U45-5035-CK8
	350	- 600	455	U45-6035-CK8
	350	- 700	455	U45-7035-CK8
	350	- 800	455	U45-8035-CK8
	350	-900	455	U45-9035-CK8
	350	-1000	455	U45-10035-CK8
	350	-1100	455	U45-11035-CK8
	350	-1200	455	U45-12035-CK8
- für Direktanbau von weiteren Unterschränken rechts und links. Ohne Korpusaufdopplung!				
Mindestbreite des Unterschranks : 350 mm	350	- 400	550	U55-4035-CK8
	350	- 500	550	U55-5035-CK8
	350	- 600	550	U55-6035-CK8
	350	- 700	550	U55-7035-CK8
	350	- 800	550	U55-8035-CK8
	350	-900	550	U55-9035-CK8
	350	-1000	550	U55-10035-CK8
	350	-1100	550	U55-11035-CK8
	350	-1200	550	U55-12035-CK8

Unterschränke	Höhe mm	Breite bis mm	Tiefe mm	Bestelltext	PG1	PG2
	500	- 400	455	U45-4050-CB3		
	500	- 500	455	U45-5050-CB3		
	500	- 600	455	U45-6050-CB3		
	500	- 700	455	U45-7050-CB3		
	500	- 800	455	U45-8050-CB3		
	500	-900	455	U45-9050-CB3		
	500	-1000	455	U45-10050-CB3		
	500	-1100	455	U45-11050-CB3		
	500	-1200	455	U45-12050-CB3		
	<p>Unterschrank 2 Auszüge</p> <p>8 mm Front- und Korpusaufdopplung rechts und links, mit integriertem Griff</p> <p>Mindestbreite des Unterschranks : 350 mm</p>	500	- 400	550	U55-4050-CB3	
	500	- 500	550	U55-5050-CB3		
	500	- 600	550	U55-6050-CB3		
	500	- 700	550	U55-7050-CB3		
	500	- 800	550	U55-8050-CB3		
	500	-900	550	U55-9050-CB3		
	500	-1000	550	U55-10050-CB3		
	500	-1100	550	U55-11050-CB3		
	500	-1200	550	U55-12050-CB3		
<p>Unterschrank 2 Auszüge</p> <p>8 mm Front- und Korpusaufdopplung rechts oder links, mit integriertem Griff</p> <p>- wenn rechts oder links mit weiteren Unterschränken im Direktanbau geplant wird, bitte Version angeben R/L</p> <p>Mindestbreite des Unterschranks : 350 mm</p> <p>(Aufdopplung Rechts = Rechtsversion)</p>	500	- 400	455	U45-4050-CE3 R/L		
	500	- 500	455	U45-5050-CE3 R/L		
	500	- 600	455	U45-6050-CE3 R/L		
	500	- 700	455	U45-7050-CE3 R/L		
	500	- 800	455	U45-8050-CE3 R/L		
	500	-900	455	U45-9050-CE3 R/L		
	500	-1000	455	U45-10050-CE3 R/L		
	500	-1100	455	U45-11050-CE3 R/L		
	500	-1200	455	U45-12050-CE3 R/L		
	500	- 400	550	U55-4050-CE3 R/L		
	500	- 500	550	U55-5050-CE3 R/L		
	500	- 600	550	U55-6050-CE3 R/L		
	500	- 700	550	U55-7050-CE3 R/L		
	500	- 800	550	U55-8050-CE3 R/L		
	500	-900	550	U55-9050-CE3 R/L		
	500	-1000	550	U55-10050-CE3 R/L		
	500	-1100	550	U55-11050-CE3 R/L		
	500	-1200	550	U55-12050-CE3 R/L		
<p>Unterschrank 2 Auszüge</p> <p>8 mm Frontaufdopplung rechts oder links, mit integriertem Griff</p> <p>- für Direktanbau von weiteren Unterschränken rechts und links. Ohne Korpusaufdopplung!</p> <p>Mindestbreite des Unterschranks : 350 mm</p>	500	- 400	455	U45-4050-CK3		
	500	- 500	455	U45-5050-CK3		
	500	- 600	455	U45-6050-CK3		
	500	- 700	455	U45-7050-CK3		
	500	- 800	455	U45-8050-CK3		
	500	-900	455	U45-9050-CK3		
	500	-1000	455	U45-10050-CK3		
	500	-1100	455	U45-11050-CK3		
	500	-1200	455	U45-12050-CK3		
	500	- 400	550	U55-4050-CK3		
	500	- 500	550	U55-5050-CK3		
	500	- 600	550	U55-6050-CK3		
	500	- 700	550	U55-7050-CK3		
	500	- 800	550	U55-8050-CK3		
	500	-900	550	U55-9050-CK3		
	500	-1000	550	U55-10050-CK3		
	500	-1100	550	U55-11050-CK3		
	500	-1200	550	U55-12050-CK3		

Seiten- und Ergänzungsschränke	Höhe mm	Breite mm	Tiefe mm	Bestelltext		
 <p>Seitenschrank mit integriertem Griff in 8 mm Front 1 Tür, 1 Glaseinlegeboden inkl. A24 Abdeckplatte</p> <p>8 mm Aufdopplung beidseitig</p>	524	405	405	U40A-4052-CB1 L/R		
 <p>Seitenschrank mit integriertem Griff in 8 mm Front 1 Auszug, inkl. A24 Abdeckplatte</p> <p>8 mm Aufdopplung beidseitig</p>	524	405	405	U40A-4052-CB8		
 <p>Seitenschrank mit integriertem Griff in 8 mm Front 2 Schubkästen, inkl. A24 Abdeckplatte</p> <p>8 mm Aufdopplung beidseitig</p>	524	405	405	U40A-4052-CB3		
 <p>Seitenschrank mit integriertem Griff in 8 mm Front 1 Tür, 2 Glaseinlegeböden inkl. A24 Abdeckplatte</p> <p>8 mm Aufdopplung beidseitig</p>	814	405	405	U40A-4081-CB1 L/R		
 <p>Seitenschrank mit integriertem Griff in 8 mm Front - 1 Schubkasten 1 Tür, 1 Glaseinlegeboden inkl. A24 Abdeckplatte</p> <p>8 mm Aufdopplung beidseitig</p>	964	405	405	U40A-4096-CB2 L/R		
 <p>Seitenschrank mit integriertem Griff in 8 mm Front - 1 Tür, 3 Glaseinlegeböden inkl. A24 Abdeckplatte</p> <p>8 mm Aufdopplung beidseitig</p>	1034	405	405	U40A-40103-CB1 L/R		

Seiten- und Ergänzungsschränke	Höhe mm	Breite mm	Tiefe mm	Bestelltext		
 <p>Seitenschrank mit integriertem Griff in 8 mm Front 2 Schubkästen, 1 Tür, 1 Glaseinlegeboden inkl. A24 Abdeckplatte</p> <p>8 mm Aufdopplung beidseitig</p>	1134	405	405	H40A-40113-CB8 L/R		
 <p>Seitenschrank mit integriertem Griff in 8 mm Front 2 Türen, 2 Glaseinlegeböden inkl. A24 Abdeckplatte</p> <p>8 mm Aufdopplung beidseitig</p>	1244	405	405	H40A-40124-CB1 R/L		
 <p>Seitenschrank mit integriertem Griff in 8 mm Front 1 Tür, 1 Schubkasten, 1 Tür, 2 Glaseinlegeböden inkl. A24 Abdeckplatte</p> <p>8 mm Aufdopplung beidseitig</p>	1494	405	405	H40A-40149-CB3 R/L		
 <p>Seitenschrank mit integriertem Griff in 8 mm Front 2 Türen, 2 Glaseinlegeböden inkl. A24 Abdeckplatte</p> <p>8 mm Aufdopplung beidseitig</p>	1744	405	405	H40A-40174-CB1 R/L		
 <p>Seitenschrank mit integriertem Griff in 8 mm Front 1 Tür, 2 Schubkästen, 1 Tür, 2 Glaseinlegeböden inkl. A24 Abdeckplatte</p> <p>8 mm Aufdopplung beidseitig</p>	1744	405	405	H40A-40174-CB8 R/L		

!! Abdeckplatte bei Kombinationen von Seitenschränken:

Bitte beachten Sie bei der Planung eine durchgehende Abdeckplatte bei Kombinationen von mehreren Seitenschränken.