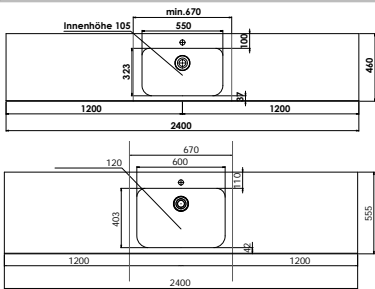




3 Waschtischmodelle in den Tiefen 460 mm und 555 mm, breitenvariabel planbar - für exakt Ihre Waschplatzlösung.

8 mm fligrane Fronten runden die Exklusivität und die Möglichkeiten von Cool 3.0 ab.

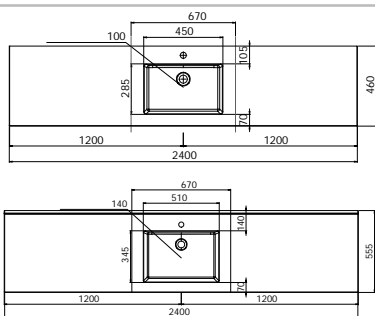
**1 Waschtisch Cool.Natural**



Mineralguss-  
Abdeckung

Sanft fließende Innenkonturen im Beckenbereich

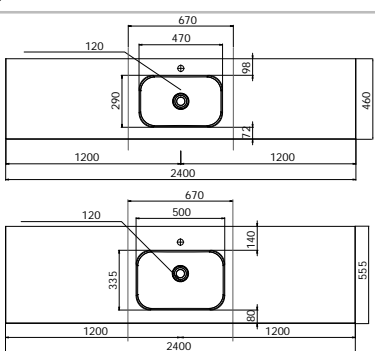
**2 Waschtisch Cool.Neptun**



Chrom-  
Abdeckung

Großes Becken mit klaren Konturen

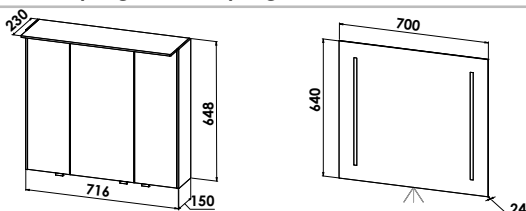
**3 Waschtisch Cool.Contur**



Mineralguss-  
Abdeckung

Klare Konturen mit abgerundeten Ecken im Waschtischbereich  
Auf Anfrage auch ohne Hahnlochbohrung möglich.

**Flächenspiegel und Spiegelschrank**



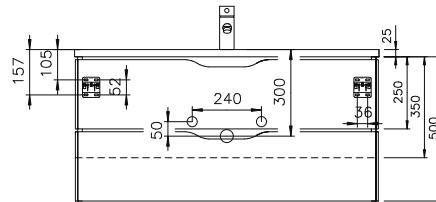
Flächenspiegel mit integrierter LED-Beleuchtung sowie ein Spiegelschrank mit LED-Acryldisplay und Waschtischausleuchtung, inkl. Bewegungssensorik

**8 mm Fronten und Korpus**



Das Zusammenspiel der 8 mm Fronten, der integrierte Griff und das Farbspiel des Innenkorpus gegenüber dem Korpus macht Cool 3.0 zu einem Trendsetter und ergibt völlig neue Gestaltungsmöglichkeiten.

**Montagehinweise**



Waschtische Natural, Contur, Neptun

Innenkorpus - Wählen Sie zwischen folgenden Dekoren:

- Stone matt
- Graphit matt
- Sand matt
- Weiß matt

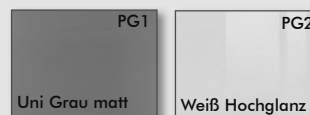
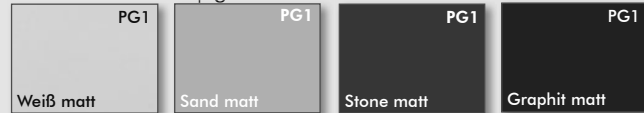
Im Bereich der Fronten, wählen Sie wie gewohnt aus unserer kompletten Dekorauswahl:

**Dekore / Frontausführungen**

Natur / Holzstrukturen



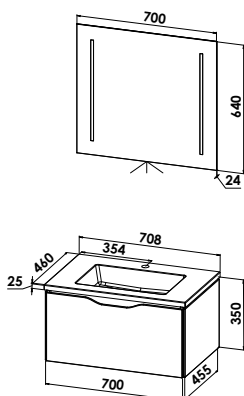
Uni-Farben matt | glänzend



Fronten in Schiefer- und Betonoptik



## Cool 3.0 - Planungsmaß 70 cm - Waschtisch Neptun



## Badmöbelgruppe Cool001-02

**LED-Flächenspiegel**

Flächenspiegel mit integrierter LED-Beleuchtung in der Spiegelfläche und indirekter Beleuchtung unten, links und rechts, 10,9 Watt  
B/H/T: 700/640/24 mm

FSH-7064-CO

**Waschtisch Cool.Neptun**

planbarer Mineralgusswaschtisch Cool.Neptun inkl. CLOU-Ab- und Überlaufsystem und Raumsparfion  
B/H/T: 708/25/460 mm

**Grundmaß 670 mm** NEPTUN46-EWT  
**1 x Verlängerung** NEPTUN46-VERL

**Waschtischunterschrank**

Waschtischunterschrank mit einem Auszug  
8 mm Front- und Korpusaufdopplung links und rechts mit integriertem Griff  
!! Bitte beachten Sie die unterschiedlich wählbaren Korpus- und Frontdekore !  
B/H/T: 700/350/455 mm

W45-7035-CB8

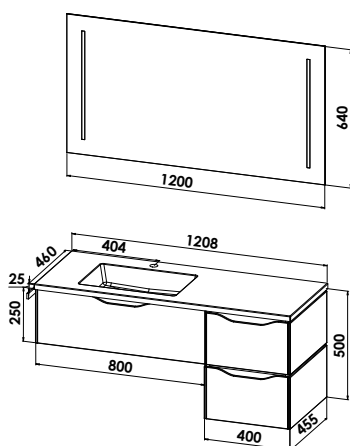
## Waschtisch zur Auswahl

Waschtisch Cool.Natural	708/25/460 mm
Waschtisch Cool.Contur	708/25/460 mm

## Artikel-Nr.

Cool001-01
Cool001-03

## Cool 3.0 - Planungsmaß 120 cm - Waschtisch Neptun



## Badmöbelgruppe Cool009-03

**Flächenspiegel**

Flächenspiegel mit integrierter LED-Beleuchtung in der Spiegelfläche und indirekter Beleuchtung unten, links und rechts, Sensorschalter, 10,9 Watt  
B/H/T: 1200/640/24 mm

FSH-12064-CO

**Waschtisch Cool.Neptun**

planbarer Mineralgusswaschtisch Cool.Neptun mit asymmetrischer Beckenanordnung inkl. CLOU-Ab- und Überlaufsystem und Raumsparfion  
B/H/T: 1208/25/460 mm

**Grundmaß 670 mm** NEPTUN46-EWT  
**6 x Verlängerung** NEPTUN46-VERL

**Waschtischunterschrank**

8 mm Front- und Korpusaufdopplung mit integriertem Griff  
Waschtischunterschrank mit einem Auszug,  
B/H/T: 800/250/455 mm, Aufdopplung links  
Unterschrank mit zwei Auszügen, B/H/T: 400/500/455 mm, Aufdopplung rechts  
sowie eine Front-Aufdopplung links am unteren Auszug  
!! Bitte beachten Sie die unterschiedlich wählbaren Korpus- und Frontdekore !

W45-8025-CE3 L  
U45-4050-CE3 R  
CA8-4525 L

## Waschtisch zur Auswahl

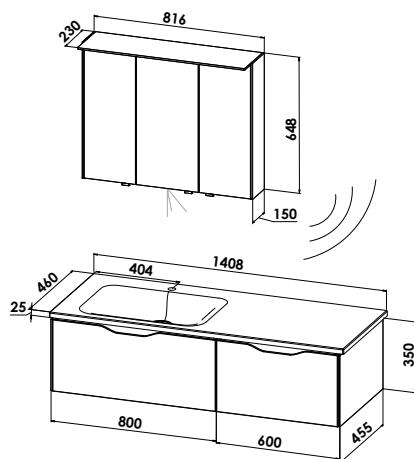
Waschtisch Cool.Natural	1208/25/460 mm
Waschtisch Cool.Neptun	1208/25/460 mm

## Artikel-Nr.

Cool009-01
Cool009-02

## Badmöbelgruppe Gesamt

Cool 3.0 - Planungsmaß 140 cm - Waschtisch Natural



mit Bewegungs-  
sensorik

Waschtisch zur Auswahl

Waschtisch Cool.Neptun	1408/25/460 mm
Waschtisch Cool.Contur	1408/25/460 mm

Badmöbelgruppe Cool003-01

**Spiegelschrank**

Spiegelschrank, 3-türig, Doppelspiegeltüren, LED-Acrylboard Bewegungssensorik und Steckdosenelement, Leuchteleiste im Unterboden zur Ausleuchtung des Waschtisches, 21,6 Watt, 8 mm Korpusaufdopplung in Frontfarbe B/H/T: 816/648/150 mm

S14-8066-C11

**Waschtisch Cool.Natural**

planbarer Mineralgusswaschtisch Cool.Natural inkl. CLOU-Ab- und Überlaufsystem und Raumsparifon B/H/T: 1408/25/460 mm

Grundmaß 670 mm    NATURAL46-EWT  
8 x Verlängerung    NATURAL46-VERL

**Waschtischunterschrank**

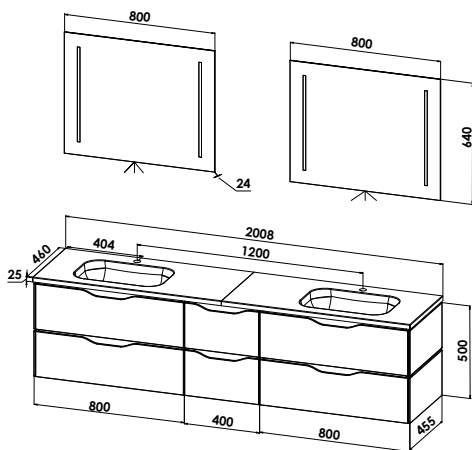
mit 8 mm Front- und Korpusaufdopplung mit integriertem Griff, Waschtischunterschrank mit einem Auszug 800/350/455 mm, Aufdopplung links Unterschrank mit einem Auszug 600/350/455 mm, Aufdopplung rechts mit integriertem Griff  
!! Bitte beachten Sie die unterschiedlich wählbaren Korpus- und Frontdekore !

W45-8035-CE8 L  
U45-6035-CE8 R

Artikel-Nr.

Cool003-02
Cool003-03

Cool 3.0 - Planungsmaß 200 cm - Waschtisch Contur Doppelwaschtischanlage



Waschtisch zur Auswahl

Waschtisch Cool.Neptun	2008/25/460 mm
Waschtisch Cool.Natural	2008/25/460 mm

Badmöbelgruppe Cool004-DW-03

**LED-Flächenspiegel**

2 Flächenspiegel mit integrierter LED-Beleuchtung in der Spiegelfläche und indirekter Beleuchtung unten, links und rechts, Sensorschalter, je 10,9 Watt B/H/T: je 800/640/24 mm

2 x FSH-8064-CO

**Waschtisch Cool.Contur Doppelwaschtisch**

planbarer Mineralgusswaschtisch Cool.Contur inkl. CLOU-Ab- und Überlaufsystem und Raumsparifon, Tipp: Die Beckenposition innerhalb des Waschtisches wählbar B/H/T: 2008/25/460 mm

Grundmaß 1400 mm    CONTUR46-DWT  
6 x Verlängerung    CONTUR46-VERL

**Waschtischunterschrank**

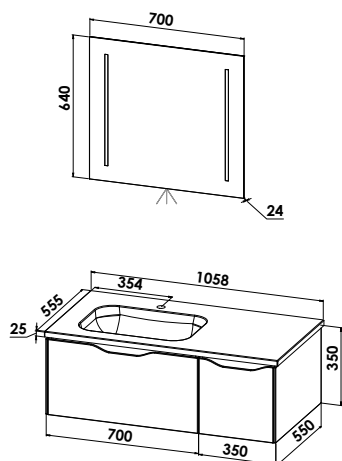
mit 8 mm Front- und Korpusaufdopplung mit integriertem Griff, Waschtischunterschrank mit zwei Auszügen, 800/500/455 mm, Aufdopplung links, Unterschrank mit zwei Auszügen, 400/500/455 mm, ohne Korpusaufdopplung, Waschtischunterschrank mit zwei Auszügen, 800/500/455 mm, Aufdopplung rechts  
!! Bitte beachten Sie die unterschiedlich wählbaren Korpus- und Frontdekore !

W45-8050-CE3 L  
W45-8050-CE3 R  
U45-4050-CK3

Artikel-Nr.

Cool004-DW-02
Cool004-DW-01

## Cool 3.0 - Planungsmaß 105 cm - Waschtisch Contur



## Badmöbelgruppe Cool005-03

## Flächenspiegel

Flächenspiegel mit integrierter LED-Beleuchtung in der Spiegelfläche und indirekter Beleuchtung unten, links und rechts, Sensorschalter, 10,9 Watt  
B/H/T: 700/640/24 mm

FSH-7064-CO

## Waschtisch Cool.Contur

planbarer Mineralgusswaschtisch Cool.Contur mit asymmetrischer Beckenanordnung inkl. CLOU-Ab- und Überlaufsystem und Raumsparifon  
B/H/T: 1058/25/555 mm

Grundmaß 670 mm    CONTUR55-EWT  
4 x Verlängerung    CONTUR55-VERL

## Waschtischunterschrank

8 mm Front- und Korpusaufdopplung mit integriertem Griff  
Waschtischunterschrank mit einem Auszug, B/H/T: 700/350/550 mm, Aufdopplung links

Unterschrank mit einem Auszug, B/H/T: 350/350/550 mm, Aufdopplung rechts  
!! Bitte beachten Sie die unterschiedlich wählbaren Korpus- und Frontdekore !

W55-7035-CE8 L  
U55-4035-CE8 R

## Waschtisch zur Auswahl

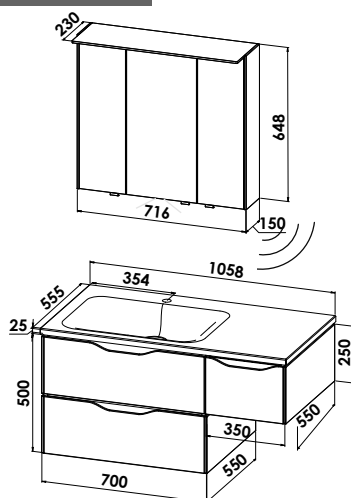
Waschtisch Cool.Natural	1058/25/555 mm
Waschtisch Cool.Neptun	1058/25/555 mm

## Artikel-Nr.

Cool005-01
Cool005-02

## Cool 3.0 - Planungsmaß 105 cm - Waschtisch Natural

mit Bewegungssensorik



## Badmöbelgruppe Cool010-01

## Spiegelschrank

Spiegelschrank, 3-türig, Doppelspiegeltüren, LED-Acrylicboard Bewegungssensorik und Steckdoselement, Leuchtleiste im Unterboden zur Ausleuchtung des Waschtisches, 21,6 Watt, 8 mm Korpusaufdopplung in Frontfarbe  
B/H/T: 716/648/150 mm

S14-7066-C11

## Waschtisch Cool.Natural

planbarer Mineralgusswaschtisch Cool.Natural mit asymmetrischer Beckenanordnung inkl. CLOU-Ab- und Überlaufsystem und Raumsparifon  
B/H/T: 1058/25/555 mm

Grundmaß 670 mm    NATURAL55-EWT  
4 x Verlängerung    NATURAL55-VERL

## Waschtischunterschrank

8 mm Front- und Korpusaufdopplung mit integriertem Griff  
Waschtischunterschrank mit zwei Auszügen  
B/H/T: 700/500/550 mm, Aufdopplung links sowie eine Korpus-Aufdopplung rechts am unteren Auszug

Unterschrank mit einem Auszügen, B/H/T: 350/250/550 mm, Aufdopplung rechts  
!! Bitte beachten Sie die unterschiedlich wählbaren Korpus- und Frontdekore !

W55-7050-CE3 L  
CA8-5525 R  
U55-4025-CE3 R

## Waschtisch zur Auswahl

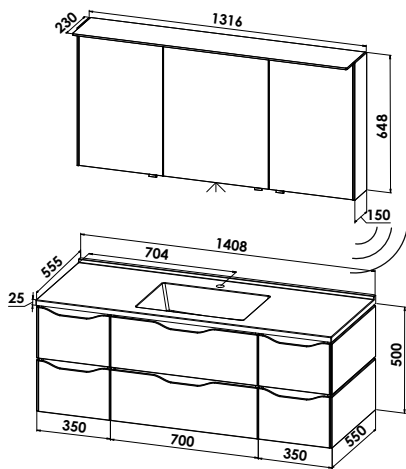
Waschtisch Cool.Neptun	1058/25/555 mm
Waschtisch Cool.Contur	1058/25/555 mm

## Artikel-Nr.

Cool010-02
Cool010-03

## Badmöbelgruppe Gesamt

Cool 3.0 - Planungsmaß 140 cm - Waschtisch Neptun



mit Bewegungs-  
sensorik

Badmöbelgruppe Cool007-02

**Spiegelschrank**

Spiegelschrank, 3-türig, Doppelspiegeltüren, LED-Acrylboard Bewegungssensorik und Steckdosenelement, Leuchteiste im Unterboden zur Ausleuchtung des Waschtisches, 31 Watt, 8 mm Korpusaufdopplung in Frontfarbe  
B/H/T: 1316/648/150 mm

S14-13066-C11

**Waschtisch Cool.Neptun**

planbarer Mineralgusswaschtisch Cool.Neptun inkl. CLOU-Ab- und Überlaufsystem und Raumsparifon  
B/H/T: 1408/25/555 mm

Grundmaß 670 mm NEPTUN55-EWT  
8 x Verlängerung NEPTUN55-VERL

**Waschtischunterschrank**

8 mm Front- und Korpusaufdopplung mit integriertem Griff  
Waschtischunterschrank mit zwei Auszügen 700/500/550 mm, ohne Korpusaufdopplung, 2 x Unterschrank mit zwei Auszügen je 350/500/550 mm, Korpusaufdopplung einmal links und einmal rechts  
!! Bitte beachten Sie die unterschiedlich wählbaren Korpus- und Frontdekore !

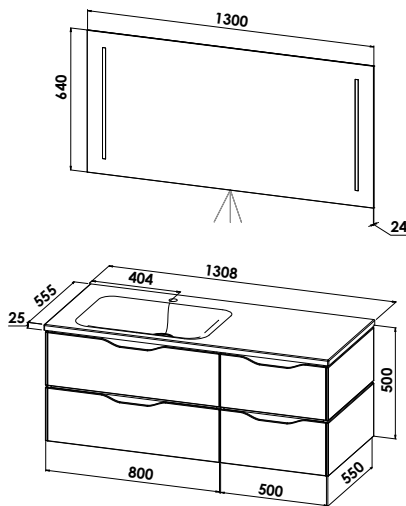
U55-4050-CE3 L  
W55-7050-CK3  
U55-4050-CE3 R

Waschtisch zur Auswahl

Artikel-Nr.

Waschtisch Cool.Natural	1408/25/555 mm	Cool007-01
Waschtisch Cool.Contur	1408/25/555 mm	Cool007-03

Cool 3.0 - Planungsmaß 130 cm - Waschtisch Natural



Badmöbelgruppe Cool008-01

**Flächenspiegel**

Flächenspiegel mit integrierter LED-Beleuchtung in der Spiegelfläche und indirekter Beleuchtung unten, links und rechts, Sensorschalter, 10,9 Watt  
B/H/T: 1300/640/24 mm

FSH-13064-CO

**Waschtisch Cool.Natural**

planbarer Mineralgusswaschtisch Cool.Natural mit asymmetrischer Beckenplatzierung inkl. CLOU-Ab- und Überlaufsystem und Raumsparifon  
B/H/T: 1308/25/555 mm

Grundmaß 670 mm NATURAL55-EWT  
7 x Verlängerung NATURAL55-VERL

**Waschtischunterschrank**

8 mm Front- und Korpusaufdopplung mit integriertem Griff  
Waschtischunterschrank mit zwei Auszügen, 800/500/550 mm, Aufdopplung links Unterschrank mit zwei Auszügen, 500/500/550 mm, Aufdopplung rechts  
!! Bitte beachten Sie die unterschiedlich wählbaren Korpus- und Frontdekore !

W55-8050-CE3 L  
U55-5050-CE3 R

Waschtisch zur Auswahl

Artikel-Nr.

Waschtisch Cool.Neptun	1308/25/555 mm	Cool008-02
Waschtisch Cool.Contur	1308/25/555 mm	Cool008-03

**Waschtischplanung**

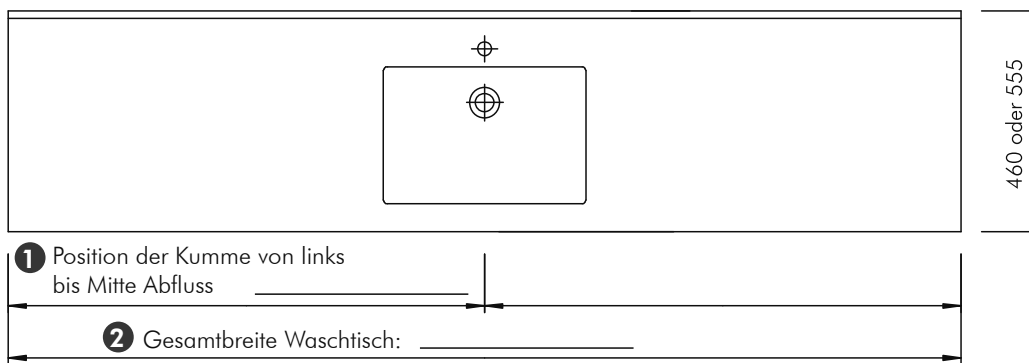
Wählen Sie die Waschtischkumme:

- NEPTUN
- NATURAL
- CONTUR
  
- NEPTUN Doppelwaschtisch
- NATURAL Doppelwaschtisch
- CONTUR Doppelwaschtisch

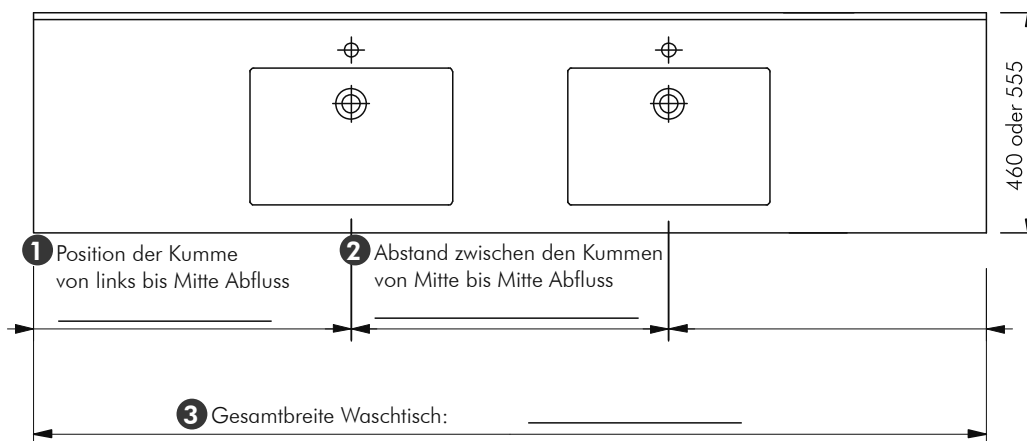
Waschtischtiefe:

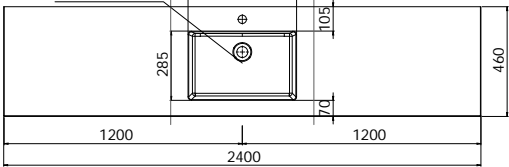
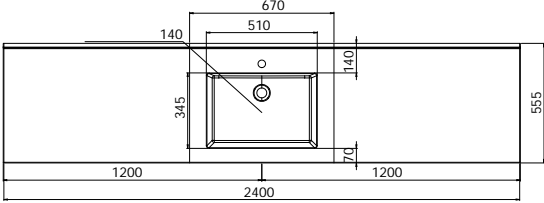
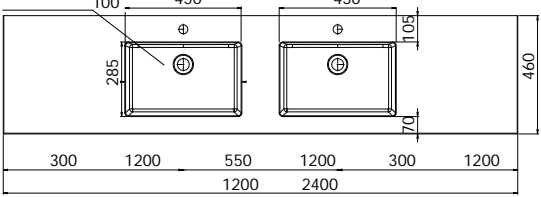
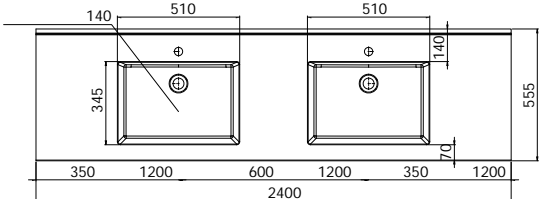
- 460 mm
- 555 mm

individuelle Waschtischbreite für Einzelwaschtische:

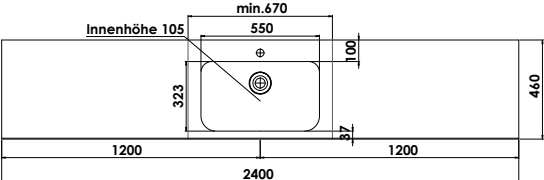
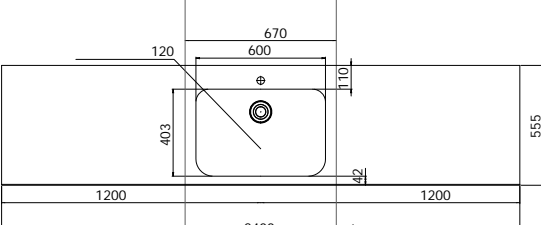
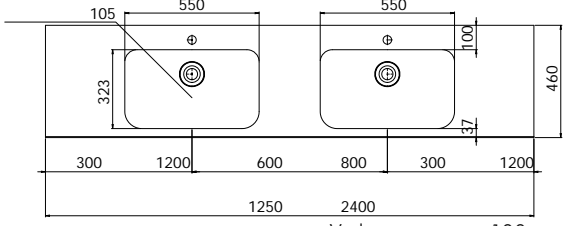
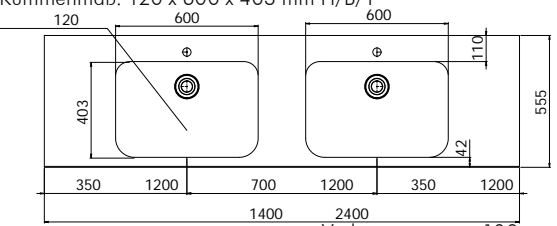


individuelle Waschtischbreite für Doppelwaschtische



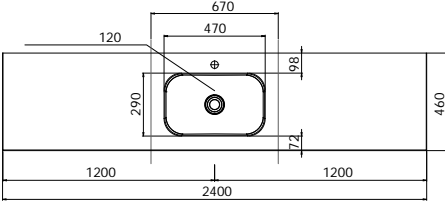
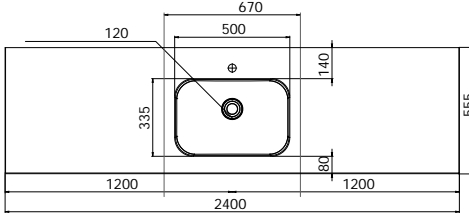
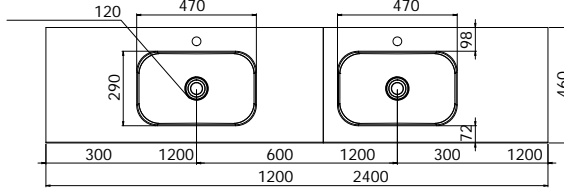
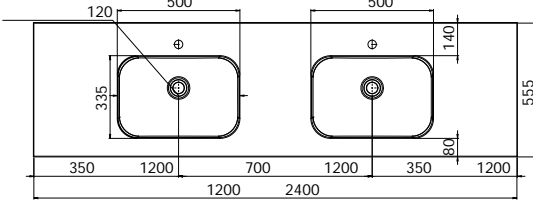
Mineralgusswaschtische	Höhe mm	Breite mm	Tiefe mm	Bestelltext
<b>NEPTUN</b> Mineralguss- EINZEL- Waschtisch inkl. CLOU – BREITENVARIABEL – Mindestbreite Waschtisch 670 mm zur Auflage auf einen Waschtischunterschrank - Mindestbreite WTU = 670 mm Kumpfenmaß: 100 x 450 x 285 mm H/B/T				
<b>Waschtischtiefe: 460 mm</b> 				
	25	670	460	<b>NEPTUN46-EWT</b>
Verlängerung pro 100 mm		+100		<b>NEPTUN46-EWT-VERL</b>
<b>LED-Beleuchtung</b> 3 mm LED Beleuchtung unterhalb des Waschtisches inkl. Konverter und Bewegungssensor				
	3	670	460	<b>WT-BEL-6746</b>
		+100		<b>WT-BEL-VERL</b>
<b>Waschtischtiefe: 555 mm</b> Kumpfenmaß: 140 x 510 x 345 mm H/B/T				
				
	25	670	555	<b>NEPTUN55-EWT</b>
Verlängerung pro 100 mm		+100		<b>NEPTUN55-EWT-VERL</b>
<b>LED-Beleuchtung</b> 3 mm LED Beleuchtung unterhalb des Waschtisches inkl. Konverter und Bewegungssensor				
	3	670	555	<b>WT-BEL-6755</b>
		+100		<b>WT-BEL-VERL</b>
<b>NEPTUN Doppelwaschtisch</b> Mineralguss- DOPPEL- Waschtisch inkl. CLOU - BREITENVARIABEL - Kumpfenmaß: 100 x 450 x 285 mm H/B/T Auf Wunsch kann das Achsmaß zwischen Mitte Becken links und Mitte Becken rechts variabel von Minimum 600 / 700 bis Maximum 1200 mm gefertigt werden. Bitte mit Skizze bestellen.				
<b>Waschtischtiefe: 460 mm</b> 				
	25	1400	460	<b>NEPTUN46-DWT</b>
Verlängerung pro 100 mm		+100		<b>NEPTUN46-DWT-VERL</b>
<b>LED-Beleuchtung</b> 3 mm LED Beleuchtung unterhalb des Waschtisches inkl. Konverter und Bewegungssensor				
	3	1400	460	<b>WT-BEL-14046</b>
		+100		<b>WT-BEL-VERL</b>
<b>Waschtischtiefe: 555 mm</b> Kumpfenmaß: 140 x 510 x 345 mm H/B/T				
				
	25	1400	555	<b>NEPTUN55-DWT</b>
Verlängerung pro 100 mm		+100		<b>NEPTUN55-DWT-VERL</b>
<b>LED-Beleuchtung</b> 3 mm LED Beleuchtung unterhalb des Waschtisches inkl. Konverter und Bewegungssensor				
	3	1400	555	<b>WT-BEL-14055</b>
		+100		<b>WT-BEL-VERL</b>

Ab einem Achsmaß von 1000 mm von Armatur zu Armatur wird der Waschtisch mit einer Platte unterhalb des Waschtisches verklebt (In beiden Tiefenvarianten).

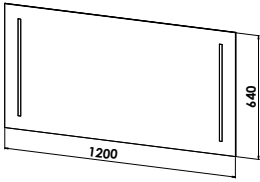
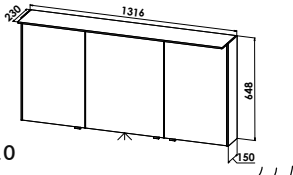
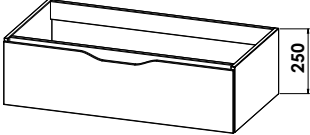
Mineralgusswaschtische	Höhe mm	Breite mm	Tiefe mm	Bestelltext
<b>Natural</b> Mineralguss- EINZEL- Waschtisch inkl. CLOU – BREITENVARIABLE – Mindestbreite Waschtisch 670 mm zur Auflage auf einen Waschtischunterschrank - Mindestbreite WTU = 670 mm Kumpfenmaß: 105 x 550 x 323 mm H/B/T				
<b>Waschtischtiefe: 460 mm</b> 	25	670	460	<b>NATURAL46-EWT</b>
Verlängerung pro 100 mm		+100		<b>NATURAL46-EWT-VERL</b>
<b>LED-Beleuchtung</b> 3 mm LED Beleuchtung unterhalb des Waschtisches inkl. Konverter und Bewegungssensor	3	670	460	<b>WT-BEL-6746</b>
		+100		<b>WT-BEL-VERL</b>
<b>Waschtischtiefe: 555 mm</b> Kumpfenmaß: 120 x 600 x 403 mm H/B/T				
	25	670	555	<b>NATURAL55-EWT</b>
Verlängerung pro 100 mm		+100		<b>NATURAL55-EWT-VERL</b>
<b>LED-Beleuchtung</b> 3 mm LED Beleuchtung unterhalb des Waschtisches inkl. Konverter und Bewegungssensor	3	670	555	<b>WT-BEL-6755</b>
		+100		<b>WT-BEL-VERL</b>
<b>Natural Doppelwaschtisch</b> Mineralguss- DOPPEL- Waschtisch inkl. CLOU - BREITENVARIABLE - Kumpfenmaß: 105 x 550 x 323 mm H/B/T Auf Wunsch kann das Achsmaß zwischen Mitte Becken links und Mitte Becken rechts variabel von Minimum 600 / 700 bis Maximum 1200 mm gefertigt werden. Bitte mit Skizze bestellen.				
<b>Waschtischtiefe: 460 mm</b> 	25	1400	460	<b>NATURAL46-DWT</b>
Verlängerung pro 100 mm		+100		<b>NATURAL46-DWT-VERL</b>
<b>LED-Beleuchtung</b> 3 mm LED Beleuchtung unterhalb des Waschtisches inkl. Konverter und Bewegungssensor	3	1400	460	<b>WT-BEL-14046</b>
		+100		<b>WT-BEL-VERL</b>
<b>Waschtischtiefe: 555 mm</b> Kumpfenmaß: 120 x 600 x 403 mm H/B/T				
	25	1400	555	<b>NATURAL55-DWT</b>
Verlängerung pro 100 mm		+100		<b>NATURAL55-DWT-VERL</b>
<b>LED-Beleuchtung</b> 3 mm LED Beleuchtung unterhalb des Waschtisches inkl. Konverter und Bewegungssensor	3	1400	555	<b>WT-BEL-14055</b>
		+100		<b>WT-BEL-VERL</b>

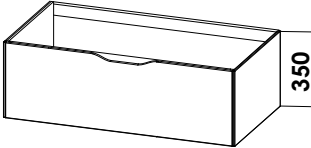
Ab einem Achsmaß von 1000 mm von Armatur zu Armatur wird der Waschtisch mit einer Platte unterhalb des Waschtisches verklebt (In beiden Tiefenvarianten).

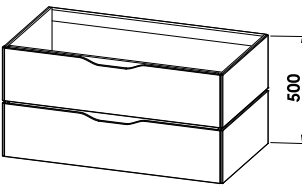
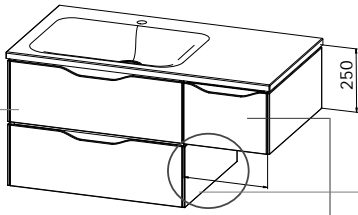


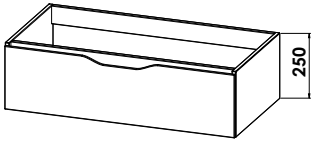
Mineralgusswaschtische	Höhe mm	Breite mm	Tiefe mm	Bestelltext
<b>Cool.Contur</b> Mineralguss- EINZEL- Waschtisch inkl. CLOU – BREITENVARIABLE – Mindestbreite Waschtisch 670 mm zur Auflage auf einen Waschtischunterschrank - Mindestbreite WTU = 670 mm Kumpfenmaß: 120 x 470 x 290 mm H/B/T				
<b>Waschtischtiefe: 460 mm</b> 	25	670	460	<b>CONTUR46-EWT</b>  <b>CONTUR46-EWT-VERL</b>
Verlängerung pro 100 mm		+100		
<b>LED-Beleuchtung</b> 3 mm LED Beleuchtung unterhalb des Waschtisches inkl. Konverter und Bewegungssensor	3	670	460	<b>WT-BEL-6746</b>  <b>WT-BEL-VERL</b>
<b>Waschtischtiefe: 555 mm</b> Kumpfenmaß: 120 x 500 x 335 mm H/B/T 	25	670	555	<b>CONTUR55-EWT</b>  <b>CONTUR55-EWT-VERL</b>
Verlängerung pro 100 mm		+100		
<b>LED-Beleuchtung</b> 3 mm LED Beleuchtung unterhalb des Waschtisches inkl. Konverter und Bewegungssensor	3	670	555	<b>WT-BEL-6755</b>  <b>WT-BEL-VERL</b>
<b>Cool.Contur Doppelwaschtisch</b> Mineralguss- DOPPEL- Waschtisch inkl. CLOU - BREITENVARIABLE - Kumpfenmaß: 120 x 470 x 290 mm H/B/T Auf Wunsch kann das Achsmaß zwischen Mitte Becken links und Mitte Becken rechts variabel von Minimum 600 / 700 bis Maximum 1200 mm gefertigt werden. Bitte mit Skizze bestellen.				
<b>Waschtischtiefe: 460 mm</b> 	25	1400	460	<b>CONTUR46-DWT</b>  <b>CONTUR46-DWT-VERL</b>
Verlängerung pro 100 mm		+100		
<b>LED-Beleuchtung</b> 3 mm LED Beleuchtung unterhalb des Waschtisches inkl. Konverter und Bewegungssensor	3	1400	460	<b>WT-BEL-14046</b>  <b>WT-BEL-VERL</b>
<b>Waschtischtiefe: 555 mm</b> Kumpfenmaß: 120 x 500 x 335 mm H/B/T 	25	1400	555	<b>CONTUR55-DWT</b>  <b>CONTUR55-DWT-VERL</b>
Verlängerung pro 100 mm		+100		
<b>LED-Beleuchtung</b> 3 mm LED Beleuchtung unterhalb des Waschtisches inkl. Konverter und Bewegungssensor	3	1400	555	<b>WT-BEL-14055</b>  <b>WT-BEL-VERL</b>

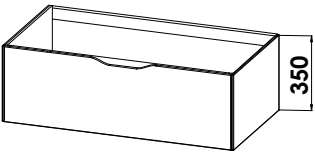
Ab einem Achsmaß von 1000 mm von Armatur zu Armatur wird der Waschtisch mit einer Platte unterhalb des Waschtisches verklebt (In beiden Tiefenvarianten).

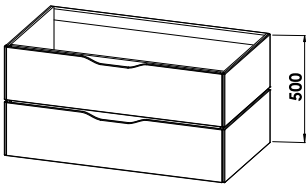
Spiegelösung	Höhe mm	Breite mm	Tiefe mm	Bestelltext	PG1	PG2	
 <p><b>LED Flächenspiegel</b></p> <p>LED-Leuchfläche innerhalb der Spiegelfläche, indirekte Beleuchtung unten, links und rechts, 10,9 W inkl. Sensorschalter, Position des Schalters an Unterseite</p>	640	600	24	<b>FSH-6064-CO</b>			
	640	700	24	<b>FSH-7064-CO</b>			
	640	800	24	<b>FSH-8064-CO</b>			
	640	900	24	<b>FSH-9064-CO</b>			
	640	1000	24	<b>FSH-10064-CO</b>			
	640	1100	24	<b>FSH-11064-CO</b>			
	640	1200	24	<b>FSH-12064-CO</b>			
	640	1300	24	<b>FSH-13064-CO</b>			
 <p><b>mit Bewegungssensorik</b></p> <p><b>Spiegelschrank Cool 3.0</b></p> <p>3-türiger Spiegelschrank, Doppelspiegeltüren mit LED-Acrylboard, inkl. <b>Bewegungssensorik</b>, Leuchteiste im Unterboden zur Ausleuchtung des Waschtisches</p> <p>Schalterstellung Powerbox 3-stufig: oben = An   mittig = Aus   unten = Automatik</p> <p>8 mm Korpusaufdopplung in Frontfarbe mit waagrechttem Maserungsverlauf</p>	640	700	150	<b>S14-7066-C11</b>			
	640	800	150	<b>S14-8066-C11</b>			
	640	900	150	<b>S14-9066-C11</b>			
	640	1000	150	<b>S14-10066-C11</b>			
	640	1100	150	<b>S14-11066-C11</b>			
	640	1200	150	<b>S14-12066-C11</b>			
	640	1300	150	<b>S14-13066-C11</b>			
	800	700	150	<b>S14-7082-C11</b>			
	800	800	150	<b>S14-8082-C11</b>			
	800	900	150	<b>S14-9082-C11</b>			
	800	1000	150	<b>S14-10082-C11</b>			
	800	1100	150	<b>S14-11082-C11</b>			
	800	1200	150	<b>S14-12082-C11</b>			
	800	1300	150	<b>S14-13082-C11</b>			
	<p><b>Breitenvariable Waschtischunterschranke</b></p>  <p><b>Waschtischunterschrank   1 Auszug</b></p> <p>8 mm Front- und Korpusaufdopplung rechts und links, mit integriertem Griff</p> <p><b>Waschtischunterschrank   1 Auszug</b></p> <p>8 mm Front- und Korpusaufdopplung rechts oder links, mit integriertem Griff</p> <p>- wenn <b>rechts oder links</b> mit weiteren Unterschrankten im Direktanbau geplant wird, bitte Version angeben R/L</p> <p>(Aufdopplung Rechts = Rechtsversion)</p> <p><b>Waschtischunterschrank   1 Auszug</b></p> <p>8 mm Frontaufdopplung mit integriertem Griff</p> <p>- für Direktanbau von weiteren Unterschrankten rechts und links. <b>Ohne Korpusaufdopplung!</b></p>	250	- 700	455	<b>W45-7025-CB3</b>		
		250	- 800	455	<b>W45-8025-CB3</b>		
250		-900	455	<b>W45-9025-CB3</b>			
250		-1000	455	<b>W45-10025-CB3</b>			
250		-1100	455	<b>W45-11025-CB3</b>			
250		-1200	455	<b>W45-12025-CB3</b>			
250		- 700	550	<b>W55-7025-CB3</b>			
250		- 800	550	<b>W55-8025-CB3</b>			
250		-900	550	<b>W55-9025-CB3</b>			
250		-1000	550	<b>W55-10025-CB3</b>			
250		-1100	550	<b>W55-11025-CB3</b>			
250		-1200	550	<b>W55-12025-CB3</b>			
250		- 700	455	<b>W45-7025-CE3 R/L</b>			
250		- 800	455	<b>W45-8025-CE3 R/L</b>			
250		-900	455	<b>W45-9025-CE3 R/L</b>			
250		-1000	455	<b>W45-10025-CE3 R/L</b>			
250		-1100	455	<b>W45-11025-CE3 R/L</b>			
250		-1200	455	<b>W45-12025-CE3 R/L</b>			
250		- 700	550	<b>W55-7025-CE3 R/L</b>			
250		- 800	550	<b>W55-8025-CE3 R/L</b>			
250		-900	550	<b>W55-9025-CE3 R/L</b>			
250		-1000	550	<b>W55-10025-CE3 R/L</b>			
250		-1100	550	<b>W55-11025-CE3 R/L</b>			
250		-1200	550	<b>W55-12025-CE3 R/L</b>			
250	- 700	455	<b>W45-7025-CK3</b>				
250	- 800	455	<b>W45-8025-CK3</b>				
250	-900	455	<b>W45-9025-CK3</b>				
250	-1000	455	<b>W45-10025-CK3</b>				
250	-1100	455	<b>W45-11025-CK3</b>				
250	-1200	455	<b>W45-12025-CK3</b>				
250	- 700	550	<b>W55-7025-CK3</b>				
250	- 800	550	<b>W55-8025-CK3</b>				
250	-900	550	<b>W55-9025-CK3</b>				
250	-1000	550	<b>W55-10025-CK3</b>				
250	-1100	550	<b>W55-11025-CK3</b>				
250	-1200	550	<b>W55-12025-CK3</b>				

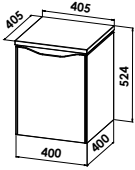
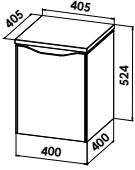
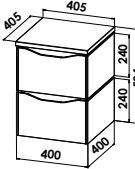
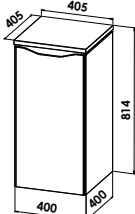
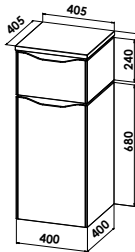
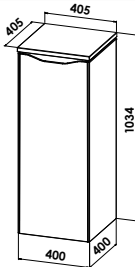
Breitenvariable Waschtischunterschränke	Höhe mm	Breite bis mm	Tiefe mm	Bestelltext	
 <p><b>Waschtischunterschrank   1 Auszug</b></p> <p>8 mm Front- und Korpusaufdopplung rechts und links, mit integriertem Griff</p>	350	- 700	455	<b>W45-7035-CB8</b>	
	350	- 800	455	<b>W45-8035-CB8</b>	
	350	-900	455	<b>W45-9035-CB8</b>	
	350	-1000	455	<b>W45-10035-CB8</b>	
	350	-1100	455	<b>W45-11035-CB8</b>	
	350	-1200	455	<b>W45-12035-CB8</b>	
	350	- 700	550	<b>W55-7035-CB8</b>	
	350	- 800	550	<b>W55-8035-CB8</b>	
	350	-900	550	<b>W55-9035-CB8</b>	
	350	-1000	550	<b>W55-10035-CB8</b>	
	350	-1100	550	<b>W55-11035-CB8</b>	
	350	-1200	550	<b>W55-12035-CB8</b>	
	<p><b>Waschtischunterschrank   1 Auszug</b></p> <p>8 mm Front- und Korpusaufdopplung rechts oder links, mit integriertem Griff</p> <p>- wenn <b>rechts oder links</b> mit weiteren Unterschränken im Direktanbau geplant wird, bitte Version angeben R/L</p> <p>(Aufdopplung Rechts = Rechtsversion)</p>	350	- 700	455	<b>W45-7035-CE8 R/L</b>
		350	- 800	455	<b>W45-8035-CE8 R/L</b>
350		-900	455	<b>W45-9035-CE8 R/L</b>	
350		-1000	455	<b>W45-10035-CE8 R/L</b>	
350		-1100	455	<b>W45-11035-CE8 R/L</b>	
350		-1200	455	<b>W45-12035-CE8 R/L</b>	
350		- 700	550	<b>W55-7035-CE8 R/L</b>	
350		- 800	550	<b>W55-8035-CE8 R/L</b>	
350		-900	550	<b>W55-9035-CE8 R/L</b>	
350		-1000	550	<b>W55-10035-CE8 R/L</b>	
350		-1100	550	<b>W55-11035-CE8 R/L</b>	
350		-1200	550	<b>W55-12035-CE8 R/L</b>	
<p><b>Waschtischunterschrank   1 Auszug</b></p> <p>8 mm Frontaufdopplung mit integriertem Griff</p> <p>- für Direktanbau von weiteren Unterschränken rechts und links. <b>Ohne Korpusaufdopplung!</b></p>		350	- 700	455	<b>W45-7035-CK8</b>
		350	- 800	455	<b>W45-8035-CK8</b>
	350	-900	455	<b>W45-9035-CK8</b>	
	350	-1000	455	<b>W45-10035-CK8</b>	
	350	-1100	455	<b>W45-11035-CK8</b>	
	350	-1200	455	<b>W45-12035-CK8</b>	
	350	- 700	550	<b>W55-7035-CK8</b>	
	350	- 800	550	<b>W55-8035-CK8</b>	
	350	-900	550	<b>W55-9035-CK8</b>	
	350	-1000	550	<b>W55-10035-CK8</b>	
	350	-1100	550	<b>W55-11035-CK8</b>	
	350	-1200	550	<b>W55-12035-CK8</b>	

Breitenvariable Waschtischunterschänke	Höhe mm	Breite bis mm	Tiefe mm	Bestelltext	
 <p><b>Waschtischunterschrank   2 Auszüge</b></p> <p>8 mm Front- und Korpusaufdopplung <b>rechts und links</b>, mit integriertem Griff</p>	500	- 700	455	W45-7050-CB3	
	500	- 800	455	W45-8050-CB3	
	500	-900	455	W45-9050-CB3	
	500	-1000	455	W45-10050-CB3	
	500	-1100	455	W45-11050-CB3	
	500	-1200	455	W45-12050-CB3	
	500	- 700	550	W55-7050-CB3	
	500	- 800	550	W55-8050-CB3	
	500	-900	550	W55-9050-CB3	
	500	-1000	550	W55-10050-CB3	
	500	-1100	550	W55-11050-CB3	
	500	-1200	550	W55-12050-CB3	
	<p><b>Waschtischunterschrank   2 Auszüge</b></p> <p>8 mm Front- und Korpusaufdopplung rechts oder links, mit integriertem Griff</p> <p>- wenn <b>rechts oder links</b> mit weiteren Unterschänken im Direktanbau geplant wird, bitte Version angeben R/L (Aufdopplung Rechts = Rechtsversion)</p>	500	- 700	455	W45-7050-CE3 R/L
		500	- 800	455	W45-8050-CE3 R/L
500		-900	455	W45-9050-CE3 R/L	
500		-1000	455	W45-10050-CE3 R/L	
500		-1100	455	W45-11050-CE3 R/L	
500		-1200	455	W45-12050-CE3 R/L	
500		- 700	550	W55-7050-CE3 R/L	
500		- 800	550	W55-8050-CE3 R/L	
500		-900	550	W55-9050-CE3 R/L	
500		-1000	550	W55-10050-CE3 R/L	
500		-1100	550	W55-11050-CE3 R/L	
500		-1200	550	W55-12050-CE3 R/L	
<p><b>Waschtischunterschrank   2 Auszüge</b></p> <p>8 mm Frontaufdopplung mit integriertem Griff</p> <p>- für Direktanbau von weiteren Unterschänken rechts und links. <b>Ohne Korpusaufdopplung!</b></p>		500	- 700	455	W45-7050-CK3
		500	- 800	455	W45-8050-CK3
	500	-900	455	W45-9050-CK3	
	500	-1000	455	W45-10050-CK3	
	500	-1100	455	W45-11050-CK3	
	500	-1200	455	W45-12050-CK3	
	500	- 700	550	W55-7050-CK3	
	500	- 800	550	W55-8050-CK3	
	500	-900	550	W55-9050-CK3	
	500	-1000	550	W55-10050-CK3	
	500	-1100	550	W55-11050-CK3	
	500	-1200	550	W55-12050-CK3	
	<p><b>8 mm Aufdopplung einzeln für die Planung mit direkten Anbauelementen</b></p>			Tiefe mm	Bestelltext
				455 455	CA8-4525 L CA8-4525 R
 <p><b>Bestellbeispiel</b></p> <p>Waschtischunterschrank aus unserem bestehendem Sortiment mit <b>Aufdopplung links</b></p> <p>Unterschrank 250 mm hoch - Siehe Tabelle oben mit <b>Aufdopplung rechts</b></p> <p>Einzelne Aufdopplung Artikel CA8...L/R mit <b>Aufdopplung rechts</b></p>			550 550	CA8-5525 L CA8-5525 R	
	<p><b>Wichtiger Hinweis</b> zur Planung mit 250 mm hohen Waschtischunterschänken und Unterschänken an diesem Beispiel: Planen Sie bitte den Waschtischunterschrank aus unserem bestehenden Cool-Programm z.B. mit 2 Auszügen - nur mit Aufdopplung links und ergänzen Sie die Aufdopplung am unteren Schubkasten mit dem Artikel: CA8... L/R mit Aufdopplung rechts</p>				

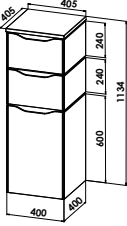
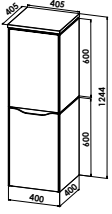
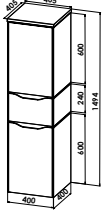
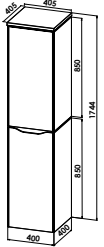
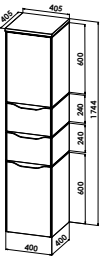
Unterschränke	Höhe mm	Breite bis mm	Tiefe mm	Bestelltext
	250	- 400	455	<b>U45-4025-CB3</b>
	250	- 500	455	<b>U45-5025-CB3</b>
	250	- 600	455	<b>U45-6025-CB3</b>
	250	- 700	455	<b>U45-7025-CB3</b>
	250	- 800	455	<b>U45-8025-CB3</b>
	250	-900	455	<b>U45-9025-CB3</b>
	250	-1000	455	<b>U45-10025-CB3</b>
	250	-1100	455	<b>U45-11025-CB3</b>
	250	-1200	455	<b>U45-12025-CB3</b>
<b>Unterschrank   1 Auszug</b>				
8 mm Front- und Korpusaufdopplung <b>rechts und links</b> , mit integriertem Griff	250	- 400	550	<b>U55-4025-CB3</b>
	250	- 500	550	<b>U55-5025-CB3</b>
	250	- 600	550	<b>U55-6025-CB3</b>
	250	- 700	550	<b>U55-7025-CB3</b>
	250	- 800	550	<b>U55-8025-CB3</b>
	250	-900	550	<b>U55-9025-CB3</b>
	250	-1000	550	<b>U55-10025-CB3</b>
	250	-1100	550	<b>U55-11025-CB3</b>
	250	-1200	550	<b>U55-12025-CB3</b>
Mindestbreite des Unterschranks : 350 mm				
<b>Unterschrank   1 Auszug</b> 8 mm Front- und Korpusaufdopplung rechts oder links, mit integriertem Griff - wenn <b>rechts oder links</b> mit weiteren Unterschränken im Direktanbau geplant wird, bitte Version angeben R/L Mindestbreite des Unterschranks : 350 mm (Aufdopplung Rechts = Rechtsversion)	250	- 400	455	<b>U45-4025-CE3 R/L</b>
	250	- 500	455	<b>U45-5025-CE3 R/L</b>
	250	- 600	455	<b>U45-6025-CE3 R/L</b>
	250	- 700	455	<b>U45-7025-CE3 R/L</b>
	250	- 800	455	<b>U45-8025-CE3 R/L</b>
	250	-900	455	<b>U45-9025-CE3 R/L</b>
	250	-1000	455	<b>U45-10025-CE3 R/L</b>
	250	-1100	455	<b>U45-11025-CE3 R/L</b>
	250	-1200	455	<b>U45-12025-CE3 R/L</b>
	250	- 400	550	<b>U55-4025-CE3 R/L</b>
	250	- 500	550	<b>U55-5025-CE3 R/L</b>
	250	- 600	550	<b>U55-6025-CE3 R/L</b>
	250	- 700	550	<b>U55-7025-CE3 R/L</b>
	250	- 800	550	<b>U55-8025-CE3 R/L</b>
	250	-900	550	<b>U55-9025-CE3 R/L</b>
	250	-1000	550	<b>U55-10025-CE3 R/L</b>
	250	-1100	550	<b>U55-11025-CE3 R/L</b>
	250	-1200	550	<b>U55-12025-CE3 R/L</b>
<b>Unterschrank   1 Auszug</b> 8 mm Frontaufdopplung rechts oder links, mit integriertem Griff - für Direktanbau von weiteren Unterschränken rechts und links. <b>Ohne Korpusaufdopplung!</b> Mindestbreite des Unterschranks : 350 mm	250	- 400	455	<b>U45-4025-CK3</b>
	250	- 500	455	<b>U45-5025-CK3</b>
	250	- 600	455	<b>U45-6025-CK3</b>
	250	- 700	455	<b>U45-7025-CK3</b>
	250	- 800	455	<b>U45-8025-CK3</b>
	250	-900	455	<b>U45-9025-CK3</b>
	250	-1000	455	<b>U45-10025-CK3</b>
	250	-1100	455	<b>U45-11025-CK3</b>
	250	-1200	455	<b>U45-12025-CK3</b>
	250	- 400	550	<b>U55-4025-CK3</b>
	250	- 500	550	<b>U55-5025-CK3</b>
	250	- 600	550	<b>U55-6025-CK3</b>
	250	- 700	550	<b>U55-7025-CK3</b>
	250	- 800	550	<b>U55-8025-CK3</b>
	250	-900	550	<b>U55-9025-CK3</b>
	250	-1000	550	<b>U55-10025-CK3</b>
	250	-1100	550	<b>U55-11025-CK3</b>
	250	-1200	550	<b>U55-12025-CK3</b>

Unterschranke	Höhe mm	Breite bis mm	Tiefe mm	Bestelltext		
	350	- 400	455	<b>U45-4035-CB8</b>		
	350	- 500	455	<b>U45-5035-CB8</b>		
	350	- 600	455	<b>U45-6035-CB8</b>		
	350	- 700	455	<b>U45-7035-CB8</b>		
	350	- 800	455	<b>U45-8035-CB8</b>		
	350	-900	455	<b>U45-9035-CB8</b>		
	350	-1000	455	<b>U45-10035-CB8</b>		
	350	-1100	455	<b>U45-11035-CB8</b>		
	350	-1200	455	<b>U45-12035-CB8</b>		
	<p><b>Unterschrank   1 Auszug</b></p> <p>8 mm Front- und Korpusaufdopplung <b>rechts und links</b>, mit integriertem Griff</p> <p>Mindestbreite des Unterschrankes : 350 mm</p>	350	- 400	550	<b>U55-4035-CB8</b>	
	350	- 500	550	<b>U55-5035-CB8</b>		
	350	- 600	550	<b>U55-6035-CB8</b>		
	350	- 700	550	<b>U55-7035-CB8</b>		
	350	- 800	550	<b>U55-8035-CB8</b>		
	350	-900	550	<b>U55-9035-CB8</b>		
	350	-1000	550	<b>U55-10035-CB8</b>		
	350	-1100	550	<b>U55-11035-CB8</b>		
	350	-1200	550	<b>U55-12035-CB8</b>		
<p><b>Unterschrank   1 Auszug</b></p> <p>8 mm Front- und Korpusaufdopplung rechts oder links, mit integriertem Griff</p> <p>- wenn <b>rechts oder links</b> mit weiteren Unterschrank im Direktanbau geplant wird, bitte Version angeben R/L</p> <p>Mindestbreite des Unterschrankes : 350 mm</p> <p>(Aufdopplung Rechts = Rechtsversion)</p>	350	- 400	455	<b>U45-4035-CE8 R/L</b>		
	350	- 500	455	<b>U45-5035-CE8 R/L</b>		
	350	- 600	455	<b>U45-6035-CE8 R/L</b>		
	350	- 700	455	<b>U45-7035-CE8 R/L</b>		
	350	- 800	455	<b>U45-8035-CE8 R/L</b>		
	350	-900	455	<b>U45-9035-CE8 R/L</b>		
	350	-1000	455	<b>U45-10035-CE8 R/L</b>		
	350	-1100	455	<b>U45-11035-CE8 R/L</b>		
	350	-1200	455	<b>U45-12035-CE8 R/L</b>		
	350	- 400	550	<b>U55-4035-CE8 R/L</b>		
	350	- 500	550	<b>U55-5035-CE8 R/L</b>		
	350	- 600	550	<b>U55-6035-CE8 R/L</b>		
	350	- 700	550	<b>U55-7035-CE8 R/L</b>		
	350	- 800	550	<b>U55-8035-CE8 R/L</b>		
	350	-900	550	<b>U55-9035-CE8 R/L</b>		
	350	-1000	550	<b>U55-10035-CE8 R/L</b>		
	350	-1100	550	<b>U55-11035-CE8 R/L</b>		
	350	-1200	550	<b>U55-12035-CE8 R/L</b>		
<p><b>Unterschrank   1 Auszug</b></p> <p>8 mm Frontaufdopplung mit integriertem Griff</p> <p>- für Direktanbau von weiteren Unterschrank rechts und links. <b>Ohne Korpusaufdopplung!</b></p> <p>Mindestbreite des Unterschrankes : 350 mm</p>	350	- 400	455	<b>U45-4035-CK8</b>		
	350	- 500	455	<b>U45-5035-CK8</b>		
	350	- 600	455	<b>U45-6035-CK8</b>		
	350	- 700	455	<b>U45-7035-CK8</b>		
	350	- 800	455	<b>U45-8035-CK8</b>		
	350	-900	455	<b>U45-9035-CK8</b>		
	350	-1000	455	<b>U45-10035-CK8</b>		
	350	-1100	455	<b>U45-11035-CK8</b>		
	350	-1200	455	<b>U45-12035-CK8</b>		
	350	- 400	550	<b>U55-4035-CK8</b>		
	350	- 500	550	<b>U55-5035-CK8</b>		
	350	- 600	550	<b>U55-6035-CK8</b>		
	350	- 700	550	<b>U55-7035-CK8</b>		
	350	- 800	550	<b>U55-8035-CK8</b>		
	350	-900	550	<b>U55-9035-CK8</b>		
	350	-1000	550	<b>U55-10035-CK8</b>		
	350	-1100	550	<b>U55-11035-CK8</b>		
	350	-1200	550	<b>U55-12035-CK8</b>		

Unterschränke	Höhe mm	Breite bis mm	Tiefe mm	Bestelltext
	500	- 400	455	U45-4050-CB3
	500	- 500	455	U45-5050-CB3
	500	- 600	455	U45-6050-CB3
	500	- 700	455	U45-7050-CB3
	500	- 800	455	U45-8050-CB3
	500	-900	455	U45-9050-CB3
	500	-1000	455	U45-10050-CB3
	500	-1100	455	U45-11050-CB3
	500	-1200	455	U45-12050-CB3
	<p><b>Unterschrank   2 Auszüge</b></p> <p>8 mm Front- und Korpusaufdopplung <b>rechts und links</b>, mit integriertem Griff</p> <p>Mindestbreite des Unterschranks : 350 mm</p>	500	- 400	550
	500	- 500	550	U55-5050-CB3
	500	- 600	550	U55-6050-CB3
	500	- 700	550	U55-7050-CB3
	500	- 800	550	U55-8050-CB3
	500	-900	550	U55-9050-CB3
	500	-1000	550	U55-10050-CB3
	500	-1100	550	U55-11050-CB3
	500	-1200	550	U55-12050-CB3
<p><b>Unterschrank   2 Auszüge</b></p> <p>8 mm Front- und Korpusaufdopplung rechts oder links, mit integriertem Griff</p> <p>- wenn <b>rechts oder links</b> mit weiteren Unterschränken im Direktanbau geplant wird, bitte Version angeben R/L</p> <p>Mindestbreite des Unterschranks : 350 mm</p> <p>(Aufdopplung Rechts = Rechtsversion)</p>	500	- 400	455	U45-4050-CE3 R/L
	500	- 500	455	U45-5050-CE3 R/L
	500	- 600	455	U45-6050-CE3 R/L
	500	- 700	455	U45-7050-CE3 R/L
	500	- 800	455	U45-8050-CE3 R/L
	500	-900	455	U45-9050-CE3 R/L
	500	-1000	455	U45-10050-CE3 R/L
	500	-1100	455	U45-11050-CE3 R/L
	500	-1200	455	U45-12050-CE3 R/L
	500	- 400	550	U55-4050-CE3 R/L
	500	- 500	550	U55-5050-CE3 R/L
	500	- 600	550	U55-6050-CE3 R/L
	500	- 700	550	U55-7050-CE3 R/L
	500	- 800	550	U55-8050-CE3 R/L
	500	-900	550	U55-9050-CE3 R/L
	500	-1000	550	U55-10050-CE3 R/L
	500	-1100	550	U55-11050-CE3 R/L
	500	-1200	550	U55-12050-CE3 R/L
<p><b>Unterschrank   2 Auszüge</b></p> <p>8 mm Frontaufdopplung rechts oder links, mit integriertem Griff</p> <p>- für Direktanbau von weiteren Unterschränken rechts und links. <b>Ohne Korpusaufdopplung!</b></p> <p>Mindestbreite des Unterschranks : 350 mm</p>	500	- 400	455	U45-4050-CK3
	500	- 500	455	U45-5050-CK3
	500	- 600	455	U45-6050-CK3
	500	- 700	455	U45-7050-CK3
	500	- 800	455	U45-8050-CK3
	500	-900	455	U45-9050-CK3
	500	-1000	455	U45-10050-CK3
	500	-1100	455	U45-11050-CK3
	500	-1200	455	U45-12050-CK3
	500	- 400	550	U55-4050-CK3
	500	- 500	550	U55-5050-CK3
	500	- 600	550	U55-6050-CK3
	500	- 700	550	U55-7050-CK3
	500	- 800	550	U55-8050-CK3
	500	-900	550	U55-9050-CK3
	500	-1000	550	U55-10050-CK3
	500	-1100	550	U55-11050-CK3
	500	-1200	550	U55-12050-CK3

Seiten- und Ergänzungsschränke	Höhe mm	Breite mm	Tiefe mm	Bestelltext		
 <p><b>Seitenschrank mit integriertem Griff in 8 mm Front</b> 1 Tür, 1 Glaseinlegeboden inkl. A24 Abdeckplatte</p> <p>8 mm Aufdopplung beidseitig</p>	524	405	405	<b>U40A-4052-CB1 L/R</b>		
 <p><b>Seitenschrank mit integriertem Griff in 8 mm Front</b> 1 Auszug, inkl. A24 Abdeckplatte</p> <p>8 mm Aufdopplung beidseitig</p>	524	405	405	<b>U40A-4052-CB8</b>		
 <p><b>Seitenschrank mit integriertem Griff in 8 mm Front</b> 2 Schubkästen, inkl. A24 Abdeckplatte</p> <p>8 mm Aufdopplung beidseitig</p>	524	405	405	<b>U40A-4052-CB3</b>		
 <p><b>Seitenschrank mit integriertem Griff in 8 mm Front</b> 1 Tür, 2 Glaseinlegeböden inkl. A24 Abdeckplatte</p> <p>8 mm Aufdopplung beidseitig</p>	814	405	405	<b>U40A-4081-CB1 L/R</b>		
 <p><b>Seitenschrank mit integriertem Griff in 8 mm Front</b> - 1 Schubkasten 1 Tür, 1 Glaseinlegeboden inkl. A24 Abdeckplatte</p> <p>8 mm Aufdopplung beidseitig</p>	964	405	405	<b>U40A-4096-CB2 L/R</b>		
 <p><b>Seitenschrank mit integriertem Griff in 8 mm Front</b> - 1 Tür, 3 Glaseinlegeböden inkl. A24 Abdeckplatte</p> <p>8 mm Aufdopplung beidseitig</p>	1034	405	405	<b>U40A-40103-CB1 L/R</b>		

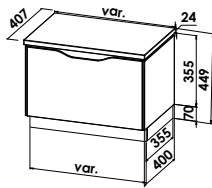


Seiten- und Ergänzungsschränke	Höhe mm	Breite mm	Tiefe mm	Bestelltext		
 <p><b>Seitenschrank mit integriertem Griff in 8 mm Front</b> 2 Schubkästen, 1 Tür, 1 Glaseinlegeboden inkl. A24 Abdeckplatte</p> <p>8 mm Aufdopplung beidseitig</p>	1134	405	405	H40A-40113-CB8 L/R		
 <p><b>Seitenschrank mit integriertem Griff in 8 mm Front</b> 2 Türen, 2 Glaseinlegeböden inkl. A24 Abdeckplatte</p> <p>8 mm Aufdopplung beidseitig</p>	1244	405	405	H40A-40124-CB1 R/L		
 <p><b>Seitenschrank mit integriertem Griff in 8 mm Front</b> 1 Tür, 1 Schubkasten, 1 Tür, 2 Glaseinlegeböden inkl. A24 Abdeckplatte</p> <p>8 mm Aufdopplung beidseitig</p>	1494	405	405	H40A-40149-CB3 R/L		
 <p><b>Seitenschrank mit integriertem Griff in 8 mm Front</b> 2 Türen, 2 Glaseinlegeböden inkl. A24 Abdeckplatte</p> <p>8 mm Aufdopplung beidseitig</p>	1744	405	405	H40A-40174-CB1 R/L		
 <p><b>Seitenschrank mit integriertem Griff in 8 mm Front</b> 1 Tür, 2 Schubkästen, 1 Tür, 2 Glaseinlegeböden inkl. A24 Abdeckplatte</p> <p>8 mm Aufdopplung beidseitig</p>	1744	405	405	H40A-40174-CB8 R/L		

**!! Abdeckplatte bei Kombinationen von Seitenschränken:**

Bitte beachten Sie bei der Planung eine durchgehende Abdeckplatte bei Kombinationen von mehreren Seitenschränken.

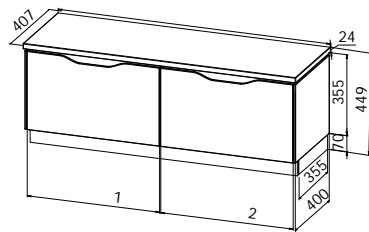
## Sitzbank

**planbare Sitzbank mit 1 Auszug**

24er Platte und Sockel,  
8 mm Front- und Korpusaufdopplung.

Mindestbreite 300 mm - frei planbar bis 600 mm

Höhe mm	Breite bis mm	Tiefe mm	Bestelltext
449	300 + 100	407	<b>SB-3110-Z1</b> <b>SB-3110-VERL</b>
449	600 + 100	407	<b>SB-3110-Z2</b> <b>SB-3110-VERL</b>
449	900 +100	407	<b>SB-3110-Z3</b> <b>SB-3110-VERL</b>
	267 +100		<b>SB-RW-16</b> <b>SB-RW-VERL</b>

**planbare Sitzbank mit 2 Auszügen**

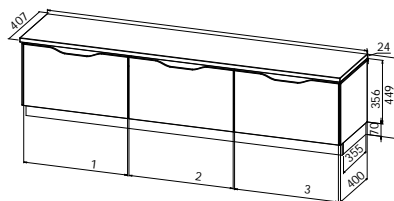
Mindestbreite 600 mm  
(je Auszug mind. 300 mm bis max. 600 mm)  
Maximale Breite 1200 mm

Bitte bei der Bestellung die einzelnen Zonenbreiten angeben

**24 mm durchgehende Platte und Sockeleinheit**

Plattentiefe: 407 mm  
Sockelhöhe: 70 mm  
Schubkastentiefe: 270 mm

Die Sockel werden- bei freistehenden Bänken - aus optischen Gründen rundherum nach innen eingedrückt. (Bei Anschlussplanungen bitte nach Skizze)

**planbare Sitzbank mit 3 Auszügen**

Mindestbreite 900 mm  
(je Auszug mind. 300 mm bis max. 600 mm)  
Maximale Breite 1800 mm

Bitte bei der Bestellung die einzelnen Zonenbreiten angeben

**24 mm durchgehende Platte und Sockeleinheit**

Plattentiefe: 407 mm  
Schubkastentiefe: 270 mm  
Sockelhöhe: 70 mm

Die Sockel werden- bei freistehenden Bänken - aus optischen Gründen rundherum nach innen eingedrückt. (Bei Anschlussplanungen bitte nach Skizze)

**Optional : Rückwand für freistehende Modelle**

(=Möbelbreite 300 mm abzgl. 33 mm)  
Grundmaß: 267 mm