



Moderne Planungsfreiheit mit CREA.flex

Planen Sie individuell und ohne Maßvorgaben die Badmöbelgruppe, die optimal den vorgegebenen Raum ausfüllt.

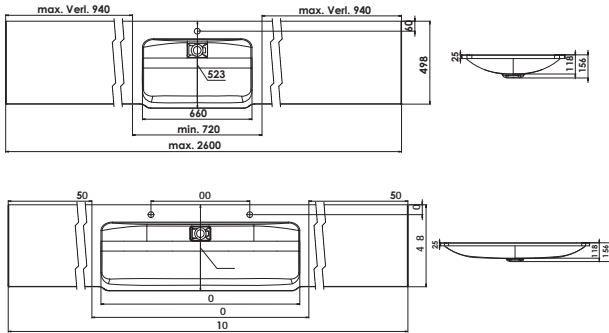
Verschiedene Baukastenelemente im Unterschrank- und Oberschranksbereich machen es möglich.

Waschtische

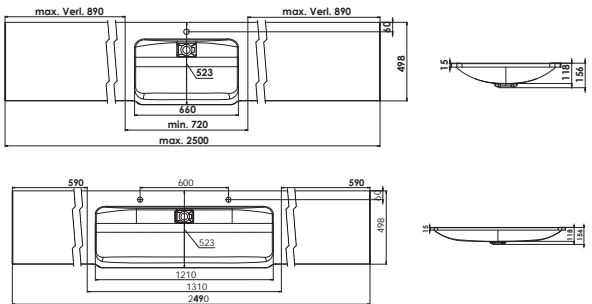
Die stilvolle Anmutung des Waschtisches ergibt sich aus der schrägen Vorderkante sowie der leicht vorstehenden Kümme.

Auf Anfrage auch ohne Hahnlochbohrung möglich.

Mineralgusswaschtisch



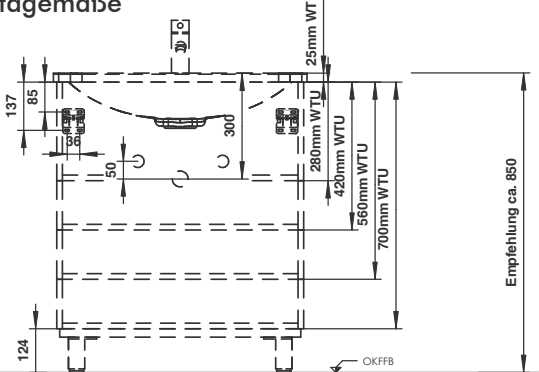
Glaswaschtisch NEU



farbige Glaswaschtische:

Opti-White, Weiß glänzend, Weiß Soft matt, Sand Braun glänzend, Sand Braun Soft matt, Anthrazit glänzend, Anthrazit Soft matt

Montagemaße



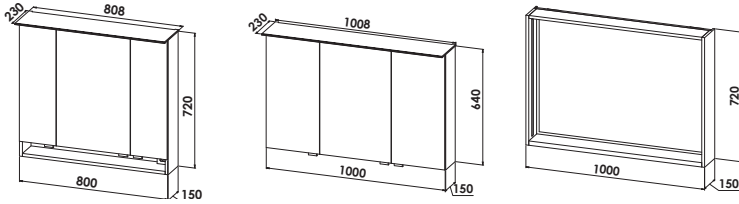
Maßvarianten

CREA.flex erhalten Sie flexibel bis zu einer maximalen Breite von 2600 mm als Mineralgusswaschtisch und 2500 mm als Glaswaschtisch.

Einige Planungsarrangements haben wir bereits für Sie zusammengestellt.

Beleuchtung / Spiegelschränke

Bei CREA.flex finden Sie 3 verschiedene Spiegellösungen - alle mit leuchtintensiver LED-Beleuchtung.



Griffe

Das Alu-Griffprofil passt sich optimal in das Gesamtbild ein und erweckt den Eindruck einer grifflosen Front und bringt dennoch den Komfort eines Griffes.



Dekore / Frontausführungen

Natur / Holzstrukturen

| | | | |
|-----------------------------|-----------------|----------------------------|---------------------------------|
| Eiche Lichtgrau PG1 | Eiche Samt PG1 | Eiche Sonoma PG1 | Eiche Tabac PG1 |
| Fineline Struktur Creme PG1 | Linea Braun PG1 | Fineline Struktur Grau PG1 | Fineline Struktur Anthrazit PG1 |

Uni-Farben matt

| | | | |
|---------------|---------------|----------------|------------------|
| Weiß matt PG1 | Sand matt PG1 | Stone matt PG1 | Graphit matt PG1 |
|---------------|---------------|----------------|------------------|

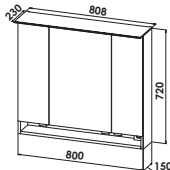
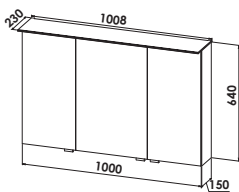
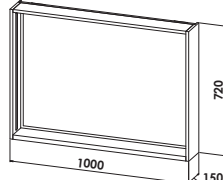
Uni-Farben glänzend

| | | | | |
|--------------------|-------------------------|---|------------------------|-----------------------|
| Weiß Hochglanz PG2 | Anthrazit Hochglanz PG2 | Uni - Fronten nur Fronten kein Korpus möglich | Bordeaux Hochglanz PG2 | Schwarz Hochglanz PG2 |
|--------------------|-------------------------|---|------------------------|-----------------------|

Korpusausführungen




Den Korpus erhalten Sie im Farbverbund zu der gewählten Front (außer bei Schwarz HGL / Bordeaux HGL), dennoch beachten Sie, dass Fronten, Korpusse und Platten aus unterschiedlichen Materialien gefertigt werden. Farbabweichungen am Produkt sind materialbedingt.



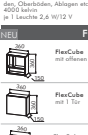

Flächenspiegel & Spiegelschränke






| | Höhe mm | Breite mm | Tiefe mm | Bestelltext | | |
|--|------------|--------------|-------------|--|--|--|
| Höhe 720 mm Tiefe 150 mm | | | | | | |
|  <p>Spiegelschrank mit Ablage mit leuchtintensivem LED-Acryldisplay, zusätzlichem Steckdosenelement im offenem Fach und integriertem LED-Einbaustrahler zur Ausleuchtung der Ablage</p> <p>3 Spiegeltüren, doppelseitig verspiegelt, 6 Glaseinlegeböden, Sensorschalter-/ Steckdosenelement</p> | 720 | 700 | 150 | SO15-7073-B52 | | |
| | 720 | 750 | 150 | SO15-7573-B52 | | |
| | 720 | 800 | 150 | SO15-8073-B52 | | |
| | 720 | 850 | 150 | SO15-8573-B52 | | |
| | 720 | 900 | 150 | SO15-9073-B52 | | |
| | 720 | 950 | 150 | SO15-9573-B52 | | |
| | 720 | 1000 | 150 | SO15-10073-B52 | | |
| | 720 | 1050 | 150 | SO15-10573-B52 | | |
| | 720 | 1100 | 150 | SO15-11073-B52 | | |
| | 720 | 1150 | 150 | SO15-11573-B52 | | |
| | 720 | 1200 | 150 | SO15-12073-B52 | | |
| | 720 | 1250 | 150 | SO15-12573-B52 | | |
| | 720 | 1300 | 150 | SO15-13073-B52 | | |
| Höhe 640 mm Tiefe: 150 mm | | | | | | |
|  <p>2D Spiegelschrank mit leuchtintensivem LED-Acryldisplay 3 Spiegeltüren, doppelseitig verspiegelt, 6 Glaseinlegeböden, Sensorschalter-/ Steckdosenelement</p> | 640 | 700 | 150 | S15-7065-B52 | | |
| | 640 | 750 | 150 | S15-7565-B52 | | |
| | 640 | 800 | 150 | S15-8065-B52 | | |
| | 640 | 850 | 150 | S15-8565-B52 | | |
| | 640 | 900 | 150 | S15-9065-B52 | | |
| | 640 | 950 | 150 | S15-9565-B52 | | |
| | 640 | 1000 | 150 | S15-10065-B52 | | |
| | 640 | 1050 | 150 | S15-10565-B52 | | |
| | 640 | 1100 | 150 | S15-11065-B52 | | |
| | 640 | 1150 | 150 | S15-11565-B52 | | |
| | 640 | 1200 | 150 | S15-12065-B52 | | |
| | 640 | 1250 | 150 | S15-12565-B52 | | |
| | 640 | 1300 | 150 | S15-13065-B52 | | |
| Höhe 720 mm Tiefe 150 m | | | | | | |
|  <p>Flächenspiegel mit LED-Rahmen integrierte LED-Beleuchtung rechts und links neben dem Flächenspiegel, 12,3 W / 12 V Seitliche Überstände und Oberboden aus 16 mm Plattenmaterial; untere Ablage aus 24 mm HPL um Einwirkung von Feuchtigkeit und Abrieb vorzubeugen, inkl. Sensorschalter</p> | 720 | 700 | 150 | FSR15-7072 | | |
| | 720 | 750 | 150 | FSR15-7572 | | |
| | 720 | 800 | 150 | FSR15-8072 | | |
| | 720 | 850 | 150 | FSR15-8572 | | |
| | 720 | 900 | 150 | FSR15-9072 | | |
| | 720 | 950 | 150 | FSR15-9572 | | |
| | 720 | 1000 | 150 | FSR15-10072 | | |
| | 720 | 1050 | 150 | FSR15-10572 | | |
| | 720 | 1100 | 150 | FSR15-11072 | | |
| | 720 | 1150 | 150 | FSR15-11572 | | |
| | 720 | 1200 | 150 | FSR15-12072 | | |
| | 720 | 1250 | 150 | FSR15-12572 | | |
| | 720 | 1300 | 150 | FSR15-13072 | | |
| | | | | Mehrpreis Beleuchtung oben im Flächenspiegelrahmen für Flächenspiegelbreite bis | | |
| Optionale Beleuchtung oben im Rahmen des Flächenspiegels | | bis | | | | |
| | | 750 | | EBE-2002 | | |
| | | 850 | | EBE-2003 | | |
| | | 950 | | EBE-2004 | | |
| | | 1050 | | EBE-2005 | | |
| | | 1150 | | EBE-2006 | | |
| | | 1250 | | EBE-2007 | | |
| | 1300 | | EBE-2008 | | | |
| zusätzlicher Einbaustrahler im Bereich der Spiegellösungen | | | | | | |
| LED-Einbaustrahler ohne Konverter und Stecker Zu planen in Oberteilen, wo bereits der SPS mit Konverter versorgt wird. (zum Einbau im Unterboden zur Ausleuchtung des Waschtisches) | | | | EBH-0030 | | |

| Einzelwaschtisch planbar | | Beckentiefe |
|--|--------|-------------|
| Höhe | Breite | Beckentiefe |
| 720 | 523 | 100 |
| CREA Flex planbarer Mineralgewaschtisch Mineralgewaschtisch inkl. schräge Abfallabdeckung aus Mineralglas, schwing verlaufende Frontkante und leicht verspringender Kante Kantenstärke: 118 mm Kantenbreite: 650 mm Waschtischtiefe inkl. vorstehender Kante: 523 mm (Abgaberolle: 498 mm) Mindestbreite Waschtisch: 720 mm Maximalbreite Waschtisch: 2500 mm Fliesen Kantenbreite: 10 mm inkl. Glas-Ab- und Überflurplatten | | |
| CREA Flex planbarer Glaswaschtisch Glaswaschtisch Ausführung inkl. runder Abfallabdeckung aus Glas, schwing verlaufende Frontkante und leicht verspringender Kante Kantenstärke: 118 mm Kantenbreite: 650 mm Waschtischtiefe inkl. vorstehender Kante: 523 mm (Abgaberolle: 498 mm) Mindestbreite Waschtisch: 720 mm Maximalbreite Waschtisch: 2500 mm Fliesen Kantenbreite: 10 mm inkl. Glas-Ab- und Überflurplatten | | |
| Doppelwaschtisch planbar | | |
| 1310 | 523 | 100 |
| CREA Flex Doppelwaschtisch planbarer Mineralgewaschtisch Doppel-Mineralgewaschtisch inkl. schräge Abfallabdeckung aus Mineralglas, schwing verlaufende Frontkante und leicht verspringender Kante, durchgehende Kante mit zwei Halbkübeln Kantenstärke: 118 mm Kantenbreite: 1310 mm Waschtischtiefe inkl. vorstehender Kante: 523 mm Mindestbreite Waschtisch: 1310 mm Maximalbreite Waschtisch: 2810 mm Fliesen Kantenbreite: 10 mm inkl. Mineralgewaschtisch | | |
| CREA Flex Doppelwaschtisch planbarer Glaswaschtisch Glaswaschtisch Ausführung inkl. runder Abfallabdeckung aus Glas, schwing verlaufende Frontkante und leicht verspringender Kante, durchgehende Kante mit zwei Halbkübeln Kantenstärke: 118 mm Kantenbreite: 1310 mm Waschtischtiefe inkl. vorstehender Kante: 523 mm Mindestbreite Waschtisch: 1310 mm Maximalbreite Waschtisch: 2490 mm Fliesen Kantenbreite: 10 mm inkl. Mineralgewaschtisch | | |

Bild beachten!
Die Lieferzeit des CREA Flex Glaswaschtisch beträgt 8 Wochen.

| Planungsbeispiele | |
|--|--|
|  <p>Planungsbeispiel 001 - 870 mm - beidseitig aus Sprungschrank mit Ablage mit hochwertigen LED-Ausleuchtung, ausbleichen Deckenschränke an offenen Fach und integrierten LED-Beleuchtung zur Ausleuchtung der Ablage, 2 Spiegelarm, abgewinkelte, versprünge 6 Glasriegelgehäusen, Sensorhalter / Deckenschränkelement 810V: 820/720/100 mm S015-8273-822</p> <p>Mineralgewaschtisch mit Waschtischunterbank Mineralgewaschtisch CREA Flex, beidseitig 870 mm mit schräger Ablage, inkl. Glas-Ab- und Überflurplatten und schwingender Mineralgewaschtisch 810V: 870/250/498/250 mm CREA-FLEX-GL-VERL = 2 Halbtürgrüben je 100 mm CREA-FLEX-GL-VERL 1-Ausg. 810V: 820/420/478 mm schwing verlaufende Frontkante (mit Glas-Verl.) WFl bis 850 mm W48-8242-R18-LR</p> |  <p>Planungsbeispiel 002 - 970 mm - beidseitig aus Fliesenregal mit LED-Beleuchtung Fliesenregal mit LED-Beleuchtung, mit 16 mm Rahmenprofil, 12,2 x 12,2 x 12,2 mm Glasriegel und Glasriegel aus 16 mm Rahmenprofil, schwing Ablage aus 24 mm 95% an Deckplatte von Frontkante mit leicht versprünge, Deckenschränkelement 810V: 820/720/100 mm P015-8272</p> <p>Mineralgewaschtisch mit Waschtischunterbank Mineralgewaschtisch CREA Flex, beidseitig 970 mm mit schräger Ablage, inkl. Glas-Ab- und Überflurplatten und schwingender Mineralgewaschtisch 810V: 870/250/498/250 mm CREA-FLEX-GL-VERL = 2 Halbtürgrüben je 100 mm CREA-FLEX-GL-VERL 1-Ausg. 810V: 820/420/478 mm schwing verlaufende Frontkante (mit Glas-Verl.) WFl bis 1000 mm W48-10228-008 825-0002</p> |
|  <p>Planungsbeispiel 003 - 1020 mm - beidseitig aus Sprungschrank mit Ablage mit hochwertigen LED-Ausleuchtung, ausbleichen Deckenschränke an offenen Fach und integrierten LED-Beleuchtung zur Ausleuchtung der Ablage, 2 Spiegelarm, abgewinkelte, versprünge 6 Glasriegelgehäusen, Sensorhalter / Deckenschränkelement 810V: 1020/720/100 mm S015-10273-822</p> <p>Mineralgewaschtisch mit Waschtischunterbank Mineralgewaschtisch CREA Flex, beidseitig 1020 mm mit schräger Ablage, inkl. Glas-Ab- und Überflurplatten und schwingender Mineralgewaschtisch 810V: 1020/250/498/250 mm CREA-FLEX-GL-VERL = 2 Halbtürgrüben je 100 mm CREA-FLEX-GL-VERL 1-Ausg. 810V: 1020/420/478 mm schwing verlaufende Frontkante (mit Glas-Verl.) WFl bis 1000 mm W48-10242-R18-LR</p> | |

| Beleuchtungsoptionen | | | | | | | | | | | | | | | | | | | | | | | | | | | | | | | | | | | | | | | | | | | | | | | | | | | | | | | | | | | | | | | | | | | | | | | | | | | | | |
|---|---|-------|-------------|-------|-------------|-----|-----|-----|-----|-----|-----|-----|-----|-----|-----|-----|-----|-----|-----|-----|-----|-----|-----|-----|-----|-----|-----|-----|-----|-----|-----|-----|-----|-----|-----|-----|-----|-----|-----|-----|-----|-----|-----|-----|-----|-----|-----|-----|-----|-----|-----|-----|-----|-----|-----|-----|-----|-----|-----|-----|-----|-----|-----|-----|-----|-----|-----|-----|-----|-----|-----|-----|-----|-----|------|-----|-----|
|  <p>ANGELA LED Vertikalbeleuchtung Vertikalbeleuchtung Sprungschrank als einseitiges Beleuchtungselement Leuchte wird auf 18 mm Material aufgelegt 640 mm - 4,5 Meter / 12 Volt 720 mm - 4,5 Meter / 12 Volt Preis pro 1 Stück Für eine optimale Regulierung der Leuchte kann diese Sie mit einem Dimmer.</p> | <table border="1"> <thead> <tr> <th>Höhe</th> <th>Breite</th> <th>Tiefe</th> <th>Beckentiefe</th> </tr> </thead> <tbody> <tr> <td>640</td> <td>150</td> <td>150</td> <td>100</td> </tr> <tr> <td>640</td> <td>200</td> <td>150</td> <td>100</td> </tr> <tr> <td>640</td> <td>250</td> <td>150</td> <td>100</td> </tr> <tr> <td>640</td> <td>300</td> <td>150</td> <td>100</td> </tr> <tr> <td>640</td> <td>350</td> <td>150</td> <td>100</td> </tr> <tr> <td>640</td> <td>400</td> <td>150</td> <td>100</td> </tr> <tr> <td>640</td> <td>450</td> <td>150</td> <td>100</td> </tr> <tr> <td>640</td> <td>500</td> <td>150</td> <td>100</td> </tr> <tr> <td>720</td> <td>150</td> <td>150</td> <td>100</td> </tr> <tr> <td>720</td> <td>200</td> <td>150</td> <td>100</td> </tr> <tr> <td>720</td> <td>250</td> <td>150</td> <td>100</td> </tr> <tr> <td>720</td> <td>300</td> <td>150</td> <td>100</td> </tr> <tr> <td>720</td> <td>350</td> <td>150</td> <td>100</td> </tr> <tr> <td>720</td> <td>400</td> <td>150</td> <td>100</td> </tr> <tr> <td>720</td> <td>450</td> <td>150</td> <td>100</td> </tr> <tr> <td>720</td> <td>500</td> <td>150</td> <td>100</td> </tr> </tbody> </table> | Höhe | Breite | Tiefe | Beckentiefe | 640 | 150 | 150 | 100 | 640 | 200 | 150 | 100 | 640 | 250 | 150 | 100 | 640 | 300 | 150 | 100 | 640 | 350 | 150 | 100 | 640 | 400 | 150 | 100 | 640 | 450 | 150 | 100 | 640 | 500 | 150 | 100 | 720 | 150 | 150 | 100 | 720 | 200 | 150 | 100 | 720 | 250 | 150 | 100 | 720 | 300 | 150 | 100 | 720 | 350 | 150 | 100 | 720 | 400 | 150 | 100 | 720 | 450 | 150 | 100 | 720 | 500 | 150 | 100 | | | | | | | | |
| Höhe | Breite | Tiefe | Beckentiefe | | | | | | | | | | | | | | | | | | | | | | | | | | | | | | | | | | | | | | | | | | | | | | | | | | | | | | | | | | | | | | | | | | | | | | | | | | |
| 640 | 150 | 150 | 100 | | | | | | | | | | | | | | | | | | | | | | | | | | | | | | | | | | | | | | | | | | | | | | | | | | | | | | | | | | | | | | | | | | | | | | | | | | |
| 640 | 200 | 150 | 100 | | | | | | | | | | | | | | | | | | | | | | | | | | | | | | | | | | | | | | | | | | | | | | | | | | | | | | | | | | | | | | | | | | | | | | | | | | |
| 640 | 250 | 150 | 100 | | | | | | | | | | | | | | | | | | | | | | | | | | | | | | | | | | | | | | | | | | | | | | | | | | | | | | | | | | | | | | | | | | | | | | | | | | |
| 640 | 300 | 150 | 100 | | | | | | | | | | | | | | | | | | | | | | | | | | | | | | | | | | | | | | | | | | | | | | | | | | | | | | | | | | | | | | | | | | | | | | | | | | |
| 640 | 350 | 150 | 100 | | | | | | | | | | | | | | | | | | | | | | | | | | | | | | | | | | | | | | | | | | | | | | | | | | | | | | | | | | | | | | | | | | | | | | | | | | |
| 640 | 400 | 150 | 100 | | | | | | | | | | | | | | | | | | | | | | | | | | | | | | | | | | | | | | | | | | | | | | | | | | | | | | | | | | | | | | | | | | | | | | | | | | |
| 640 | 450 | 150 | 100 | | | | | | | | | | | | | | | | | | | | | | | | | | | | | | | | | | | | | | | | | | | | | | | | | | | | | | | | | | | | | | | | | | | | | | | | | | |
| 640 | 500 | 150 | 100 | | | | | | | | | | | | | | | | | | | | | | | | | | | | | | | | | | | | | | | | | | | | | | | | | | | | | | | | | | | | | | | | | | | | | | | | | | |
| 720 | 150 | 150 | 100 | | | | | | | | | | | | | | | | | | | | | | | | | | | | | | | | | | | | | | | | | | | | | | | | | | | | | | | | | | | | | | | | | | | | | | | | | | |
| 720 | 200 | 150 | 100 | | | | | | | | | | | | | | | | | | | | | | | | | | | | | | | | | | | | | | | | | | | | | | | | | | | | | | | | | | | | | | | | | | | | | | | | | | |
| 720 | 250 | 150 | 100 | | | | | | | | | | | | | | | | | | | | | | | | | | | | | | | | | | | | | | | | | | | | | | | | | | | | | | | | | | | | | | | | | | | | | | | | | | |
| 720 | 300 | 150 | 100 | | | | | | | | | | | | | | | | | | | | | | | | | | | | | | | | | | | | | | | | | | | | | | | | | | | | | | | | | | | | | | | | | | | | | | | | | | |
| 720 | 350 | 150 | 100 | | | | | | | | | | | | | | | | | | | | | | | | | | | | | | | | | | | | | | | | | | | | | | | | | | | | | | | | | | | | | | | | | | | | | | | | | | |
| 720 | 400 | 150 | 100 | | | | | | | | | | | | | | | | | | | | | | | | | | | | | | | | | | | | | | | | | | | | | | | | | | | | | | | | | | | | | | | | | | | | | | | | | | |
| 720 | 450 | 150 | 100 | | | | | | | | | | | | | | | | | | | | | | | | | | | | | | | | | | | | | | | | | | | | | | | | | | | | | | | | | | | | | | | | | | | | | | | | | | |
| 720 | 500 | 150 | 100 | | | | | | | | | | | | | | | | | | | | | | | | | | | | | | | | | | | | | | | | | | | | | | | | | | | | | | | | | | | | | | | | | | | | | | | | | | |
|  <p>Halbgrate Sensorhalter mit Dimmfunktion Berührungsglos schalten und Verstellung der Helligkeit Sensorhalter / Deckenschränkelement mit Oberflächendruck durch Wippschalter Dimmfunktion nur bei LED-Leuchten möglich</p> | <table border="1"> <thead> <tr> <th>Höhe</th> <th>Breite</th> <th>Tiefe</th> <th>Beckentiefe</th> </tr> </thead> <tbody> <tr> <td>720</td> <td>150</td> <td>150</td> <td>100</td> </tr> <tr> <td>720</td> <td>200</td> <td>150</td> <td>100</td> </tr> <tr> <td>720</td> <td>250</td> <td>150</td> <td>100</td> </tr> <tr> <td>720</td> <td>300</td> <td>150</td> <td>100</td> </tr> <tr> <td>720</td> <td>350</td> <td>150</td> <td>100</td> </tr> <tr> <td>720</td> <td>400</td> <td>150</td> <td>100</td> </tr> <tr> <td>720</td> <td>450</td> <td>150</td> <td>100</td> </tr> <tr> <td>720</td> <td>500</td> <td>150</td> <td>100</td> </tr> </tbody> </table> | Höhe | Breite | Tiefe | Beckentiefe | 720 | 150 | 150 | 100 | 720 | 200 | 150 | 100 | 720 | 250 | 150 | 100 | 720 | 300 | 150 | 100 | 720 | 350 | 150 | 100 | 720 | 400 | 150 | 100 | 720 | 450 | 150 | 100 | 720 | 500 | 150 | 100 | | | | | | | | | | | | | | | | | | | | | | | | | | | | | | | | | | | | | | | | |
| Höhe | Breite | Tiefe | Beckentiefe | | | | | | | | | | | | | | | | | | | | | | | | | | | | | | | | | | | | | | | | | | | | | | | | | | | | | | | | | | | | | | | | | | | | | | | | | | |
| 720 | 150 | 150 | 100 | | | | | | | | | | | | | | | | | | | | | | | | | | | | | | | | | | | | | | | | | | | | | | | | | | | | | | | | | | | | | | | | | | | | | | | | | | |
| 720 | 200 | 150 | 100 | | | | | | | | | | | | | | | | | | | | | | | | | | | | | | | | | | | | | | | | | | | | | | | | | | | | | | | | | | | | | | | | | | | | | | | | | | |
| 720 | 250 | 150 | 100 | | | | | | | | | | | | | | | | | | | | | | | | | | | | | | | | | | | | | | | | | | | | | | | | | | | | | | | | | | | | | | | | | | | | | | | | | | |
| 720 | 300 | 150 | 100 | | | | | | | | | | | | | | | | | | | | | | | | | | | | | | | | | | | | | | | | | | | | | | | | | | | | | | | | | | | | | | | | | | | | | | | | | | |
| 720 | 350 | 150 | 100 | | | | | | | | | | | | | | | | | | | | | | | | | | | | | | | | | | | | | | | | | | | | | | | | | | | | | | | | | | | | | | | | | | | | | | | | | | |
| 720 | 400 | 150 | 100 | | | | | | | | | | | | | | | | | | | | | | | | | | | | | | | | | | | | | | | | | | | | | | | | | | | | | | | | | | | | | | | | | | | | | | | | | | |
| 720 | 450 | 150 | 100 | | | | | | | | | | | | | | | | | | | | | | | | | | | | | | | | | | | | | | | | | | | | | | | | | | | | | | | | | | | | | | | | | | | | | | | | | | |
| 720 | 500 | 150 | 100 | | | | | | | | | | | | | | | | | | | | | | | | | | | | | | | | | | | | | | | | | | | | | | | | | | | | | | | | | | | | | | | | | | | | | | | | | | |
|  <p>Einbauschalter inkl. LED-Konverter, Schalter und Stecker zum individuellen Einbau in Unterbau, Oberbau, Ablage etc. 2000 Volt in 1 Leuchte 2 x 100V V</p> | <table border="1"> <thead> <tr> <th>Höhe</th> <th>Breite</th> <th>Tiefe</th> <th>Beckentiefe</th> </tr> </thead> <tbody> <tr> <td>720</td> <td>150</td> <td>150</td> <td>100</td> </tr> <tr> <td>720</td> <td>200</td> <td>150</td> <td>100</td> </tr> <tr> <td>720</td> <td>250</td> <td>150</td> <td>100</td> </tr> <tr> <td>720</td> <td>300</td> <td>150</td> <td>100</td> </tr> <tr> <td>720</td> <td>350</td> <td>150</td> <td>100</td> </tr> <tr> <td>720</td> <td>400</td> <td>150</td> <td>100</td> </tr> <tr> <td>720</td> <td>450</td> <td>150</td> <td>100</td> </tr> <tr> <td>720</td> <td>500</td> <td>150</td> <td>100</td> </tr> </tbody> </table> | Höhe | Breite | Tiefe | Beckentiefe | 720 | 150 | 150 | 100 | 720 | 200 | 150 | 100 | 720 | 250 | 150 | 100 | 720 | 300 | 150 | 100 | 720 | 350 | 150 | 100 | 720 | 400 | 150 | 100 | 720 | 450 | 150 | 100 | 720 | 500 | 150 | 100 | | | | | | | | | | | | | | | | | | | | | | | | | | | | | | | | | | | | | | | | |
| Höhe | Breite | Tiefe | Beckentiefe | | | | | | | | | | | | | | | | | | | | | | | | | | | | | | | | | | | | | | | | | | | | | | | | | | | | | | | | | | | | | | | | | | | | | | | | | | |
| 720 | 150 | 150 | 100 | | | | | | | | | | | | | | | | | | | | | | | | | | | | | | | | | | | | | | | | | | | | | | | | | | | | | | | | | | | | | | | | | | | | | | | | | | |
| 720 | 200 | 150 | 100 | | | | | | | | | | | | | | | | | | | | | | | | | | | | | | | | | | | | | | | | | | | | | | | | | | | | | | | | | | | | | | | | | | | | | | | | | | |
| 720 | 250 | 150 | 100 | | | | | | | | | | | | | | | | | | | | | | | | | | | | | | | | | | | | | | | | | | | | | | | | | | | | | | | | | | | | | | | | | | | | | | | | | | |
| 720 | 300 | 150 | 100 | | | | | | | | | | | | | | | | | | | | | | | | | | | | | | | | | | | | | | | | | | | | | | | | | | | | | | | | | | | | | | | | | | | | | | | | | | |
| 720 | 350 | 150 | 100 | | | | | | | | | | | | | | | | | | | | | | | | | | | | | | | | | | | | | | | | | | | | | | | | | | | | | | | | | | | | | | | | | | | | | | | | | | |
| 720 | 400 | 150 | 100 | | | | | | | | | | | | | | | | | | | | | | | | | | | | | | | | | | | | | | | | | | | | | | | | | | | | | | | | | | | | | | | | | | | | | | | | | | |
| 720 | 450 | 150 | 100 | | | | | | | | | | | | | | | | | | | | | | | | | | | | | | | | | | | | | | | | | | | | | | | | | | | | | | | | | | | | | | | | | | | | | | | | | | |
| 720 | 500 | 150 | 100 | | | | | | | | | | | | | | | | | | | | | | | | | | | | | | | | | | | | | | | | | | | | | | | | | | | | | | | | | | | | | | | | | | | | | | | | | | |
| FlexCubes zur weiteren Planung | | | | | | | | | | | | | | | | | | | | | | | | | | | | | | | | | | | | | | | | | | | | | | | | | | | | | | | | | | | | | | | | | | | | | | | | | | | | | |
|  <p>FlexCube mit offener Regal 320 320 150 C15-3232-801 360 360 150 C15-3636-801</p> | <table border="1"> <thead> <tr> <th>Höhe</th> <th>Breite</th> <th>Tiefe</th> <th>Beckentiefe</th> </tr> </thead> <tbody> <tr> <td>320</td> <td>320</td> <td>150</td> <td>100</td> </tr> <tr> <td>320</td> <td>360</td> <td>150</td> <td>100</td> </tr> <tr> <td>320</td> <td>400</td> <td>150</td> <td>100</td> </tr> <tr> <td>320</td> <td>440</td> <td>150</td> <td>100</td> </tr> <tr> <td>320</td> <td>480</td> <td>150</td> <td>100</td> </tr> <tr> <td>320</td> <td>520</td> <td>150</td> <td>100</td> </tr> <tr> <td>320</td> <td>560</td> <td>150</td> <td>100</td> </tr> <tr> <td>320</td> <td>600</td> <td>150</td> <td>100</td> </tr> <tr> <td>320</td> <td>640</td> <td>150</td> <td>100</td> </tr> <tr> <td>320</td> <td>680</td> <td>150</td> <td>100</td> </tr> <tr> <td>320</td> <td>720</td> <td>150</td> <td>100</td> </tr> <tr> <td>320</td> <td>760</td> <td>150</td> <td>100</td> </tr> <tr> <td>320</td> <td>800</td> <td>150</td> <td>100</td> </tr> <tr> <td>320</td> <td>840</td> <td>150</td> <td>100</td> </tr> <tr> <td>320</td> <td>880</td> <td>150</td> <td>100</td> </tr> <tr> <td>320</td> <td>920</td> <td>150</td> <td>100</td> </tr> <tr> <td>320</td> <td>960</td> <td>150</td> <td>100</td> </tr> <tr> <td>320</td> <td>1000</td> <td>150</td> <td>100</td> </tr> </tbody> </table> | Höhe | Breite | Tiefe | Beckentiefe | 320 | 320 | 150 | 100 | 320 | 360 | 150 | 100 | 320 | 400 | 150 | 100 | 320 | 440 | 150 | 100 | 320 | 480 | 150 | 100 | 320 | 520 | 150 | 100 | 320 | 560 | 150 | 100 | 320 | 600 | 150 | 100 | 320 | 640 | 150 | 100 | 320 | 680 | 150 | 100 | 320 | 720 | 150 | 100 | 320 | 760 | 150 | 100 | 320 | 800 | 150 | 100 | 320 | 840 | 150 | 100 | 320 | 880 | 150 | 100 | 320 | 920 | 150 | 100 | 320 | 960 | 150 | 100 | 320 | 1000 | 150 | 100 |
| Höhe | Breite | Tiefe | Beckentiefe | | | | | | | | | | | | | | | | | | | | | | | | | | | | | | | | | | | | | | | | | | | | | | | | | | | | | | | | | | | | | | | | | | | | | | | | | | |
| 320 | 320 | 150 | 100 | | | | | | | | | | | | | | | | | | | | | | | | | | | | | | | | | | | | | | | | | | | | | | | | | | | | | | | | | | | | | | | | | | | | | | | | | | |
| 320 | 360 | 150 | 100 | | | | | | | | | | | | | | | | | | | | | | | | | | | | | | | | | | | | | | | | | | | | | | | | | | | | | | | | | | | | | | | | | | | | | | | | | | |
| 320 | 400 | 150 | 100 | | | | | | | | | | | | | | | | | | | | | | | | | | | | | | | | | | | | | | | | | | | | | | | | | | | | | | | | | | | | | | | | | | | | | | | | | | |
| 320 | 440 | 150 | 100 | | | | | | | | | | | | | | | | | | | | | | | | | | | | | | | | | | | | | | | | | | | | | | | | | | | | | | | | | | | | | | | | | | | | | | | | | | |
| 320 | 480 | 150 | 100 | | | | | | | | | | | | | | | | | | | | | | | | | | | | | | | | | | | | | | | | | | | | | | | | | | | | | | | | | | | | | | | | | | | | | | | | | | |
| 320 | 520 | 150 | 100 | | | | | | | | | | | | | | | | | | | | | | | | | | | | | | | | | | | | | | | | | | | | | | | | | | | | | | | | | | | | | | | | | | | | | | | | | | |
| 320 | 560 | 150 | 100 | | | | | | | | | | | | | | | | | | | | | | | | | | | | | | | | | | | | | | | | | | | | | | | | | | | | | | | | | | | | | | | | | | | | | | | | | | |
| 320 | 600 | 150 | 100 | | | | | | | | | | | | | | | | | | | | | | | | | | | | | | | | | | | | | | | | | | | | | | | | | | | | | | | | | | | | | | | | | | | | | | | | | | |
| 320 | 640 | 150 | 100 | | | | | | | | | | | | | | | | | | | | | | | | | | | | | | | | | | | | | | | | | | | | | | | | | | | | | | | | | | | | | | | | | | | | | | | | | | |
| 320 | 680 | 150 | 100 | | | | | | | | | | | | | | | | | | | | | | | | | | | | | | | | | | | | | | | | | | | | | | | | | | | | | | | | | | | | | | | | | | | | | | | | | | |
| 320 | 720 | 150 | 100 | | | | | | | | | | | | | | | | | | | | | | | | | | | | | | | | | | | | | | | | | | | | | | | | | | | | | | | | | | | | | | | | | | | | | | | | | | |
| 320 | 760 | 150 | 100 | | | | | | | | | | | | | | | | | | | | | | | | | | | | | | | | | | | | | | | | | | | | | | | | | | | | | | | | | | | | | | | | | | | | | | | | | | |
| 320 | 800 | 150 | 100 | | | | | | | | | | | | | | | | | | | | | | | | | | | | | | | | | | | | | | | | | | | | | | | | | | | | | | | | | | | | | | | | | | | | | | | | | | |
| 320 | 840 | 150 | 100 | | | | | | | | | | | | | | | | | | | | | | | | | | | | | | | | | | | | | | | | | | | | | | | | | | | | | | | | | | | | | | | | | | | | | | | | | | |
| 320 | 880 | 150 | 100 | | | | | | | | | | | | | | | | | | | | | | | | | | | | | | | | | | | | | | | | | | | | | | | | | | | | | | | | | | | | | | | | | | | | | | | | | | |
| 320 | 920 | 150 | 100 | | | | | | | | | | | | | | | | | | | | | | | | | | | | | | | | | | | | | | | | | | | | | | | | | | | | | | | | | | | | | | | | | | | | | | | | | | |
| 320 | 960 | 150 | 100 | | | | | | | | | | | | | | | | | | | | | | | | | | | | | | | | | | | | | | | | | | | | | | | | | | | | | | | | | | | | | | | | | | | | | | | | | | |
| 320 | 1000 | 150 | 100 | | | | | | | | | | | | | | | | | | | | | | | | | | | | | | | | | | | | | | | | | | | | | | | | | | | | | | | | | | | | | | | | | | | | | | | | | | |

| Oberschränke zur weiteren Planung | | | | | | | | | | | | | | | | | | | | | | | | | | | | | | | | | | | | | | | | | | | | | | | | | | | | | | | | | | | | | | | | | | | | | |
|---|--|-------|-------------|-------|-------------|-----|-----|-----|-----|-----|-----|-----|-----|-----|-----|-----|-----|-----|-----|-----|-----|-----|------|-----|-----|-----|-----|-----|-----|-----|-----|-----|-----|-----|-----|-----|-----|-----|-----|-----|-----|-----|-----|-----|-----|-----|-----|-----|-----|-----|-----|-----|-----|-----|-----|-----|-----|-----|-----|-----|-----|-----|-----|-----|-----|-----|-----|-----|-----|
|  <p>Rockwaschtiegel Rockwaschtiegel mit festem Abgaberollen aus Korpusdiele sowie aus Glasriegel Mindestbreite 150 mm breitenverstellbar bis 450 mm</p> | <table border="1"> <thead> <tr> <th>Höhe</th> <th>Breite</th> <th>Tiefe</th> <th>Beckentiefe</th> </tr> </thead> <tbody> <tr> <td>640</td> <td>150</td> <td>150</td> <td>100</td> </tr> <tr> <td>640</td> <td>200</td> <td>150</td> <td>100</td> </tr> <tr> <td>640</td> <td>250</td> <td>150</td> <td>100</td> </tr> <tr> <td>640</td> <td>300</td> <td>150</td> <td>100</td> </tr> <tr> <td>640</td> <td>350</td> <td>150</td> <td>100</td> </tr> <tr> <td>640</td> <td>400</td> <td>150</td> <td>100</td> </tr> <tr> <td>640</td> <td>450</td> <td>150</td> <td>100</td> </tr> <tr> <td>640</td> <td>500</td> <td>150</td> <td>100</td> </tr> <tr> <td>720</td> <td>150</td> <td>150</td> <td>100</td> </tr> <tr> <td>720</td> <td>200</td> <td>150</td> <td>100</td> </tr> <tr> <td>720</td> <td>250</td> <td>150</td> <td>100</td> </tr> <tr> <td>720</td> <td>300</td> <td>150</td> <td>100</td> </tr> <tr> <td>720</td> <td>350</td> <td>150</td> <td>100</td> </tr> <tr> <td>720</td> <td>400</td> <td>150</td> <td>100</td> </tr> <tr> <td>720</td> <td>450</td> <td>150</td> <td>100</td> </tr> <tr> <td>720</td> <td>500</td> <td>150</td> <td>100</td> </tr> </tbody> </table> | Höhe | Breite | Tiefe | Beckentiefe | 640 | 150 | 150 | 100 | 640 | 200 | 150 | 100 | 640 | 250 | 150 | 100 | 640 | 300 | 150 | 100 | 640 | 350 | 150 | 100 | 640 | 400 | 150 | 100 | 640 | 450 | 150 | 100 | 640 | 500 | 150 | 100 | 720 | 150 | 150 | 100 | 720 | 200 | 150 | 100 | 720 | 250 | 150 | 100 | 720 | 300 | 150 | 100 | 720 | 350 | 150 | 100 | 720 | 400 | 150 | 100 | 720 | 450 | 150 | 100 | 720 | 500 | 150 | 100 |
| Höhe | Breite | Tiefe | Beckentiefe | | | | | | | | | | | | | | | | | | | | | | | | | | | | | | | | | | | | | | | | | | | | | | | | | | | | | | | | | | | | | | | | | | |
| 640 | 150 | 150 | 100 | | | | | | | | | | | | | | | | | | | | | | | | | | | | | | | | | | | | | | | | | | | | | | | | | | | | | | | | | | | | | | | | | | |
| 640 | 200 | 150 | 100 | | | | | | | | | | | | | | | | | | | | | | | | | | | | | | | | | | | | | | | | | | | | | | | | | | | | | | | | | | | | | | | | | | |
| 640 | 250 | 150 | 100 | | | | | | | | | | | | | | | | | | | | | | | | | | | | | | | | | | | | | | | | | | | | | | | | | | | | | | | | | | | | | | | | | | |
| 640 | 300 | 150 | 100 | | | | | | | | | | | | | | | | | | | | | | | | | | | | | | | | | | | | | | | | | | | | | | | | | | | | | | | | | | | | | | | | | | |
| 640 | 350 | 150 | 100 | | | | | | | | | | | | | | | | | | | | | | | | | | | | | | | | | | | | | | | | | | | | | | | | | | | | | | | | | | | | | | | | | | |
| 640 | 400 | 150 | 100 | | | | | | | | | | | | | | | | | | | | | | | | | | | | | | | | | | | | | | | | | | | | | | | | | | | | | | | | | | | | | | | | | | |
| 640 | 450 | 150 | 100 | | | | | | | | | | | | | | | | | | | | | | | | | | | | | | | | | | | | | | | | | | | | | | | | | | | | | | | | | | | | | | | | | | |
| 640 | 500 | 150 | 100 | | | | | | | | | | | | | | | | | | | | | | | | | | | | | | | | | | | | | | | | | | | | | | | | | | | | | | | | | | | | | | | | | | |
| 720 | 150 | 150 | 100 | | | | | | | | | | | | | | | | | | | | | | | | | | | | | | | | | | | | | | | | | | | | | | | | | | | | | | | | | | | | | | | | | | |
| 720 | 200 | 150 | 100 | | | | | | | | | | | | | | | | | | | | | | | | | | | | | | | | | | | | | | | | | | | | | | | | | | | | | | | | | | | | | | | | | | |
| 720 | 250 | 150 | 100 | | | | | | | | | | | | | | | | | | | | | | | | | | | | | | | | | | | | | | | | | | | | | | | | | | | | | | | | | | | | | | | | | | |
| 720 | 300 | 150 | 100 | | | | | | | | | | | | | | | | | | | | | | | | | | | | | | | | | | | | | | | | | | | | | | | | | | | | | | | | | | | | | | | | | | |
| 720 | 350 | 150 | 100 | | | | | | | | | | | | | | | | | | | | | | | | | | | | | | | | | | | | | | | | | | | | | | | | | | | | | | | | | | | | | | | | | | |
| 720 | 400 | 150 | 100 | | | | | | | | | | | | | | | | | | | | | | | | | | | | | | | | | | | | | | | | | | | | | | | | | | | | | | | | | | | | | | | | | | |
| 720 | 450 | 150 | 100 | | | | | | | | | | | | | | | | | | | | | | | | | | | | | | | | | | | | | | | | | | | | | | | | | | | | | | | | | | | | | | | | | | |
| 720 | 500 | 150 | 100 | | | | | | | | | | | | | | | | | | | | | | | | | | | | | | | | | | | | | | | | | | | | | | | | | | | | | | | | | | | | | | | | | | |
|  <p>Korpusregal Ablage aus Korpusdiele Rückwand in Korpusdiele Mindestbreite 150 mm breitenverstellbar bis 450 mm</p> | <table border="1"> <thead> <tr> <th>Höhe</th> <th>Breite</th> <th>Tiefe</th> <th>Beckentiefe</th> </tr> </thead> <tbody> <tr> <td>640</td> <td>150</td> <td>150</td> <td>100</td> </tr> <tr> <td>640</td> <td>200</td> <td>150</td> <td>100</td> </tr> <tr> <td>640</td> <td>250</td> <td>150</td> <td>100</td> </tr> <tr> <td>640</td> <td>300</td> <td>150</td> <td>100</td> </tr> <tr> <td>640</td> <td>350</td> <td>150</td> <td>100</td> </tr> <tr> <td>640</td> <td>400</td> <td>150</td> <td>100</td> </tr> <tr> <td>640</td> <td>450</td> <td>150</td> <td>100</td> </tr> <tr> <td>640</td> <td>500</td> <td>150</td> <td>100</td> </tr> <tr> <td>720</td> <td>150</td> <td>150</td> <td>100</td> </tr> <tr> <td>720</td> <td>200</td> <td>150</td> <td>100</td> </tr> <tr> <td>720</td> <td>250</td> <td>150</td> <td>100</td> </tr> <tr> <td>720</td> <td>300</td> <td>150</td> <td>100</td> </tr> <tr> <td>720</td> <td>350</td> <td>150</td> <td>100</td> </tr> <tr> <td>720</td> <td>400</td> <td>150</td> <td>100</td> </tr> <tr> <td>720</td> <td>450</td> <td>150</td> <td>100</td> </tr> <tr> <td>720</td> <td>500</td> <td>150</td> <td>100</td> </tr> </tbody> </table> | Höhe | Breite | Tiefe | Beckentiefe | 640 | 150 | 150 | 100 | 640 | 200 | 150 | 100 | 640 | 250 | 150 | 100 | 640 | 300 | 150 | 100 | 640 | 350 | 150 | 100 | 640 | 400 | 150 | 100 | 640 | 450 | 150 | 100 | 640 | 500 | 150 | 100 | 720 | 150 | 150 | 100 | 720 | 200 | 150 | 100 | 720 | 250 | 150 | 100 | 720 | 300 | 150 | 100 | 720 | 350 | 150 | 100 | 720 | 400 | 150 | 100 | 720 | 450 | 150 | 100 | 720 | 500 | 150 | 100 |
| Höhe | Breite | Tiefe | Beckentiefe | | | | | | | | | | | | | | | | | | | | | | | | | | | | | | | | | | | | | | | | | | | | | | | | | | | | | | | | | | | | | | | | | | |
| 640 | 150 | 150 | 100 | | | | | | | | | | | | | | | | | | | | | | | | | | | | | | | | | | | | | | | | | | | | | | | | | | | | | | | | | | | | | | | | | | |
| 640 | 200 | 150 | 100 | | | | | | | | | | | | | | | | | | | | | | | | | | | | | | | | | | | | | | | | | | | | | | | | | | | | | | | | | | | | | | | | | | |
| 640 | 250 | 150 | 100 | | | | | | | | | | | | | | | | | | | | | | | | | | | | | | | | | | | | | | | | | | | | | | | | | | | | | | | | | | | | | | | | | | |
| 640 | 300 | 150 | 100 | | | | | | | | | | | | | | | | | | | | | | | | | | | | | | | | | | | | | | | | | | | | | | | | | | | | | | | | | | | | | | | | | | |
| 640 | 350 | 150 | 100 | | | | | | | | | | | | | | | | | | | | | | | | | | | | | | | | | | | | | | | | | | | | | | | | | | | | | | | | | | | | | | | | | | |
| 640 | 400 | 150 | 100 | | | | | | | | | | | | | | | | | | | | | | | | | | | | | | | | | | | | | | | | | | | | | | | | | | | | | | | | | | | | | | | | | | |
| 640 | 450 | 150 | 100 | | | | | | | | | | | | | | | | | | | | | | | | | | | | | | | | | | | | | | | | | | | | | | | | | | | | | | | | | | | | | | | | | | |
| 640 | 500 | 150 | 100 | | | | | | | | | | | | | | | | | | | | | | | | | | | | | | | | | | | | | | | | | | | | | | | | | | | | | | | | | | | | | | | | | | |
| 720 | 150 | 150 | 100 | | | | | | | | | | | | | | | | | | | | | | | | | | | | | | | | | | | | | | | | | | | | | | | | | | | | | | | | | | | | | | | | | | |
| 720 | 200 | 150 | 100 | | | | | | | | | | | | | | | | | | | | | | | | | | | | | | | | | | | | | | | | | | | | | | | | | | | | | | | | | | | | | | | | | | |
| 720 | 250 | 150 | 100 | | | | | | | | | | | | | | | | | | | | | | | | | | | | | | | | | | | | | | | | | | | | | | | | | | | | | | | | | | | | | | | | | | |
| 720 | 300 | 150 | 100 | | | | | | | | | | | | | | | | | | | | | | | | | | | | | | | | | | | | | | | | | | | | | | | | | | | | | | | | | | | | | | | | | | |
| 720 | 350 | 150 | 100 | | | | | | | | | | | | | | | | | | | | | | | | | | | | | | | | | | | | | | | | | | | | | | | | | | | | | | | | | | | | | | | | | | |
| 720 | 400 | 150 | 100 | | | | | | | | | | | | | | | | | | | | | | | | | | | | | | | | | | | | | | | | | | | | | | | | | | | | | | | | | | | | | | | | | | |
| 720 | 450 | 150 | 100 | | | | | | | | | | | | | | | | | | | | | | | | | | | | | | | | | | | | | | | | | | | | | | | | | | | | | | | | | | | | | | | | | | |
| 720 | 500 | 150 | 100 | | | | | | | | | | | | | | | | | | | | | | | | | | | | | | | | | | | | | | | | | | | | | | | | | | | | | | | | | | | | | | | | | | |
|  <p>Oberschrank 2 Glasriegelgehäuse Höhe 640 mm 3 Glasriegelgehäuse Höhe 720 mm 1 Tür Mindestbreite 200 mm breitenverstellbar bis 450 mm</p> | <table border="1"> <thead> <tr> <th>Höhe</th> <th>Breite</th> <th>Tiefe</th> <th>Beckentiefe</th> </tr> </thead> <tbody> <tr> <td>640</td> <td>200</td> <td>150</td> <td>100</td> </tr> <tr> <td>640</td> <td>250</td> <td>150</td> <td>100</td> </tr> <tr> <td>640</td> <td>300</td> <td>150</td> <td>100</td> </tr> <tr> <td>640</td> <td>350</td> <td>150</td> <td>100</td> </tr> <tr> <td>640</td> <td>400</td> <td>150</td> <td>100</td> </tr> <tr> <td>640</td> <td>450</td> <td>150</td> <td>100</td> </tr> <tr> <td>640</td> <td>500</td> <td>150</td> <td>100</td> </tr> <tr> <td>720</td> <td>200</td> <td>150</td> <td>100</td> </tr> <tr> <td>720</td> <td>250</td> <td>150</td> <td>100</td> </tr> <tr> <td>720</td> <td>300</td> <td>150</td> <td>100</td> </tr> <tr> <td>720</td> <td>350</td> <td>150</td> <td>100</td> </tr> <tr> <td>720</td> <td>400</td> <td>150</td> <td>100</td> </tr> <tr> <td>720</td> <td>450</td> <td>150</td> <td>100</td> </tr> <tr> <td>720</td> <td>500</td> <td>150</td> <td>100</td> </tr> </tbody> </table> | Höhe | Breite | Tiefe | Beckentiefe | 640 | 200 | 150 | 100 | 640 | 250 | 150 | 100 | 640 | 300 | 150 | 100 | 640 | 350 | 150 | 100 | 640 | 400 | 150 | 100 | 640 | 450 | 150 | 100 | 640 | 500 | 150 | 100 | 720 | 200 | 150 | 100 | 720 | 250 | 150 | 100 | 720 | 300 | 150 | 100 | 720 | 350 | 150 | 100 | 720 | 400 | 150 | 100 | 720 | 450 | 150 | 100 | 720 | 500 | 150 | 100 | | | | | | | | |
| Höhe | Breite | Tiefe | Beckentiefe | | | | | | | | | | | | | | | | | | | | | | | | | | | | | | | | | | | | | | | | | | | | | | | | | | | | | | | | | | | | | | | | | | |
| 640 | 200 | 150 | 100 | | | | | | | | | | | | | | | | | | | | | | | | | | | | | | | | | | | | | | | | | | | | | | | | | | | | | | | | | | | | | | | | | | |
| 640 | 250 | 150 | 100 | | | | | | | | | | | | | | | | | | | | | | | | | | | | | | | | | | | | | | | | | | | | | | | | | | | | | | | | | | | | | | | | | | |
| 640 | 300 | 150 | 100 | | | | | | | | | | | | | | | | | | | | | | | | | | | | | | | | | | | | | | | | | | | | | | | | | | | | | | | | | | | | | | | | | | |
| 640 | 350 | 150 | 100 | | | | | | | | | | | | | | | | | | | | | | | | | | | | | | | | | | | | | | | | | | | | | | | | | | | | | | | | | | | | | | | | | | |
| 640 | 400 | 150 | 100 | | | | | | | | | | | | | | | | | | | | | | | | | | | | | | | | | | | | | | | | | | | | | | | | | | | | | | | | | | | | | | | | | | |
| 640 | 450 | 150 | 100 | | | | | | | | | | | | | | | | | | | | | | | | | | | | | | | | | | | | | | | | | | | | | | | | | | | | | | | | | | | | | | | | | | |
| 640 | 500 | 150 | 100 | | | | | | | | | | | | | | | | | | | | | | | | | | | | | | | | | | | | | | | | | | | | | | | | | | | | | | | | | | | | | | | | | | |
| 720 | 200 | 150 | 100 | | | | | | | | | | | | | | | | | | | | | | | | | | | | | | | | | | | | | | | | | | | | | | | | | | | | | | | | | | | | | | | | | | |
| 720 | 250 | 150 | 100 | | | | | | | | | | | | | | | | | | | | | | | | | | | | | | | | | | | | | | | | | | | | | | | | | | | | | | | | | | | | | | | | | | |
| 720 | 300 | 150 | 100 | | | | | | | | | | | | | | | | | | | | | | | | | | | | | | | | | | | | | | | | | | | | | | | | | | | | | | | | | | | | | | | | | | |
| 720 | 350 | 150 | 100 | | | | | | | | | | | | | | | | | | | | | | | | | | | | | | | | | | | | | | | | | | | | | | | | | | | | | | | | | | | | | | | | | | |
| 720 | 400 | 150 | 100 | | | | | | | | | | | | | | | | | | | | | | | | | | | | | | | | | | | | | | | | | | | | | | | | | | | | | | | | | | | | | | | | | | |
| 720 | 450 | 150 | 100 | | | | | | | | | | | | | | | | | | | | | | | | | | | | | | | | | | | | | | | | | | | | | | | | | | | | | | | | | | | | | | | | | | |
| 720 | 500 | 150 | 100 | | | | | | | | | | | | | | | | | | | | | | | | | | | | | | | | | | | | | | | | | | | | | | | | | | | | | | | | | | | | | | | | | | |
|  <p>Küppelschrank mit integrierter Abfallabdeckung und Doppeltüren im Innern Mindestbreite 400 mm breitenverstellbar bis 900 mm</p> | <table border="1"> <thead> <tr> <th>Höhe</th> <th>Breite</th> <th>Tiefe</th> <th>Beckentiefe</th> </tr> </thead> <tbody> <tr> <td>340</td> <td>400</td> <td>150</td> <td>100</td> </tr> <tr> <td>340</td> <td>450</td> <td>150</td> <td>100</td> </tr> <tr> <td>340</td> <td>500</td> <td>150</td> <td>100</td> </tr> <tr> <td>340</td> <td>550</td> <td>150</td> <td>100</td> </tr> <tr> <td>340</td> <td>600</td> <td>150</td> <td>100</td> </tr> <tr> <td>340</td> <td>650</td> <td>150</td> <td>100</td> </tr> <tr> <td>340</td> <td>700</td> <td>150</td> <td>100</td> </tr> <tr> <td>340</td> <td>750</td> <td>150</td> <td>100</td> </tr> <tr> <td>340</td> <td>800</td> <td>150</td> <td>100</td> </tr> <tr> <td>340</td> <td>850</td> <td>150</td> <td>100</td> </tr> <tr> <td>340</td> <td>900</td> <td>150</td> <td>100</td> </tr> </tbody> </table> | Höhe | Breite | Tiefe | Beckentiefe | 340 | 400 | 150 | 100 | 340 | 450 | 150 | 100 | 340 | 500 | 150 | 100 | 340 | 550 | 150 | 100 | 340 | 600 | 150 | 100 | 340 | 650 | 150 | 100 | 340 | 700 | 150 | 100 | 340 | 750 | 150 | 100 | 340 | 800 | 150 | 100 | 340 | 850 | 150 | 100 | 340 | 900 | 150 | 100 | | | | | | | | | | | | | | | | | | | | |
| Höhe | Breite | Tiefe | Beckentiefe | | | | | | | | | | | | | | | | | | | | | | | | | | | | | | | | | | | | | | | | | | | | | | | | | | | | | | | | | | | | | | | | | | |
| 340 | 400 | 150 | 100 | | | | | | | | | | | | | | | | | | | | | | | | | | | | | | | | | | | | | | | | | | | | | | | | | | | | | | | | | | | | | | | | | | |
| 340 | 450 | 150 | 100 | | | | | | | | | | | | | | | | | | | | | | | | | | | | | | | | | | | | | | | | | | | | | | | | | | | | | | | | | | | | | | | | | | |
| 340 | 500 | 150 | 100 | | | | | | | | | | | | | | | | | | | | | | | | | | | | | | | | | | | | | | | | | | | | | | | | | | | | | | | | | | | | | | | | | | |
| 340 | 550 | 150 | 100 | | | | | | | | | | | | | | | | | | | | | | | | | | | | | | | | | | | | | | | | | | | | | | | | | | | | | | | | | | | | | | | | | | |
| 340 | 600 | 150 | 100 | | | | | | | | | | | | | | | | | | | | | | | | | | | | | | | | | | | | | | | | | | | | | | | | | | | | | | | | | | | | | | | | | | |
| 340 | 650 | 150 | 100 | | | | | | | | | | | | | | | | | | | | | | | | | | | | | | | | | | | | | | | | | | | | | | | | | | | | | | | | | | | | | | | | | | |
| 340 | 700 | 150 | 100 | | | | | | | | | | | | | | | | | | | | | | | | | | | | | | | | | | | | | | | | | | | | | | | | | | | | | | | | | | | | | | | | | | |
| 340 | 750 | 150 | 100 | | | | | | | | | | | | | | | | | | | | | | | | | | | | | | | | | | | | | | | | | | | | | | | | | | | | | | | | | | | | | | | | | | |
| 340 | 800 | 150 | 100 | | | | | | | | | | | | | | | | | | | | | | | | | | | | | | | | | | | | | | | | | | | | | | | | | | | | | | | | | | | | | | | | | | |
| 340 | 850 | 150 | 100 | | | | | | | | | | | | | | | | | | | | | | | | | | | | | | | | | | | | | | | | | | | | | | | | | | | | | | | | | | | | | | | | | | |
| 340 | 900 | 150 | 100 | | | | | | | | | | | | | | | | | | | | | | | | | | | | | | | | | | | | | | | | | | | | | | | | | | | | | | | | | | | | | | | | | | |
|  <p>Steck-Anlage aus Korpusdiele in Korpusdiele Verlängerung pro 100 mm</p> | <table border="1"> <thead> <tr> <th>Höhe</th> <th>Breite</th> <th>Tiefe</th> <th>Beckentiefe</th> </tr> </thead> <tbody> <tr> <td>24</td> <td>200</td> <td>150</td> <td>100</td> </tr> <tr> <td>24</td> <td>400</td> <td>150</td> <td>100</td> </tr> <tr> <td>24</td> <td>600</td> <td>150</td> <td>100</td> </tr> <tr> <td>24</td> <td>800</td> <td>150</td> <td>100</td> </tr> <tr> <td>24</td> <td>1000</td> <td>150</td> <td>100</td> </tr> </tbody> </table> | Höhe | Breite | Tiefe | Beckentiefe | 24 | 200 | 150 | 100 | 24 | 400 | 150 | 100 | 24 | 600 | 150 | 100 | 24 | 800 | 150 | 100 | 24 | 1000 | 150 | 100 | | | | | | | | | | | | | | | | | | | | | | | | | | | | | | | | | | | | | | | | | | | | |
| Höhe | Breite | Tiefe | Beckentiefe | | | | | | | | | | | | | | | | | | | | | | | | | | | | | | | | | | | | | | | | | | | | | | | | | | | | | | | | | | | | | | | | | | |
| 24 | 200 | 150 | 100 | | | | | | | | | | | | | | | | | | | | | | | | | | | | | | | | | | | | | | | | | | | | | | | | | | | | | | | | | | | | | | | | | | |
| 24 | 400 | 150 | 100 | | | | | | | | | | | | | | | | | | | | | | | | | | | | | | | | | | | | | | | | | | | | | | | | | | | | | | | | | | | | | | | | | | |
| 24 | 600 | 150 | 100 | | | | | | | | | | | | | | | | | | | | | | | | | | | | | | | | | | | | | | | | | | | | | | | | | | | | | | | | | | | | | | | | | | |
| 24 | 800 | 150 | 100 | | | | | | | | | | | | | | | | | | | | | | | | | | | | | | | | | | | | | | | | | | | | | | | | | | | | | | | | | | | | | | | | | | |
| 24 | 1000 | 150 | 100 | | | | | | | | | | | | | | | | | | | | | | | | | | | | | | | | | | | | | | | | | | | | | | | | | | | | | | | | | | | | | | | | | | |

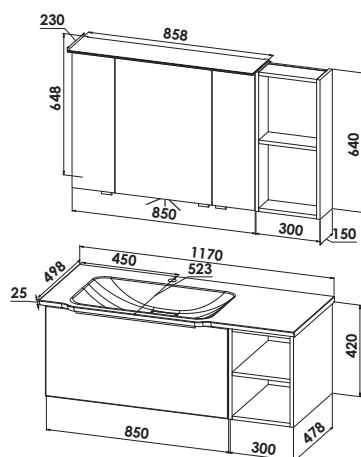


Abbildung zeigt RECHTS-Version

Planungsbeispiel 004 - 1170 mm - bestehend aus:**Spiegelschrank**

mit leuchtintensivem LED-Acryldisplay, 3 Spiegeltüren, doppelseitig verspiegelt,
6 Glaseinlegeböden, Sensorschalter-/ Steckdosenelement
B/H/T: 850/648/150 mm

Einbaustrahler im Unterboden S15-8565-B52
EBH-0030

Korpusregal

mit 1 Ablage und Rückwand in Korpusdekor
B/H/T: 300/640/150 mm

R15-3064

Mineralgusswaschtisch mit Waschtischunterschrank

Mineralgusswaschtisch CREA.flex - frei geplant 1170 mm mit asymmetrischer Ablage,
inkl. Clou-Ab- und Überlaufsystem und rechteckiger Mineralgussabdeckung
B/H/T: 1170/25/498 (523) mm

Grundmaß 720 mm: CREFLEX-WT
+ 5 x Verlängerungen je 100 mm: CREFLEX-WT-VERL

Waschtischunterschrank

1 Auszug, B/H/T: 850/420/478 mm

WTU bis 900 mm W48-9042-108

Regalelement mit 2 Ablagen, B/H/T: 300/420/478 mm

R48-3042

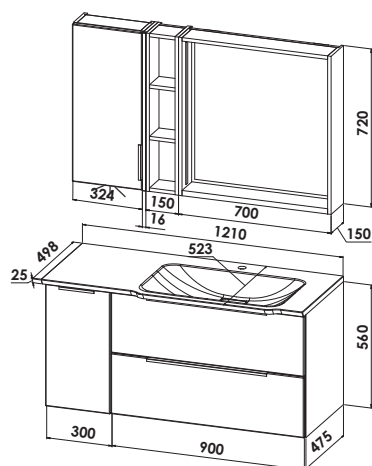


Abbildung zeigt LINKS-Version

Planungsbeispiel 005 - 1210 mm - bestehend aus:**Flächenspiegel mit LED-Rahmen**

integrierte LED-Beleuchtung rechts und links neben des Flächenspiegels, 12,3 W / 12 V
Seitliche Überstände und Oberboden aus 16 mm Plattenmaterial; untere Ablage aus 24 mm
HPL um Einwirkung von Feuchtigkeit und Abrieb vorzubeugen, Sensorschalter,
B/H/T: 700/720/150 mm

FSR15-7072

Korpusregal

mit 1 Ablage und Rückwand in Korpusdekor
B/H/T: 150/720/150 mm

R15-1572

ANGULA LED-Vertikalbeleuchtung

6,9 Watt / 12 V

B/H/T: 16/720/150 mm EBS-7215

Oberschrank

mit 2 Glasablageböden, 1 Tür (Anschlag links)

B/H/T: 334/720/150 mm O15-3572-001

Einbaustrahler im Unterboden EBH-0030

Mineralgusswaschtisch mit Waschtischunterschrank

Mineralgusswaschtisch CREA.flex - frei geplant 1210 mm mit asymmetrischer Ablage,
inkl. Clou-Ab- und Überlaufsystem und rechteckiger Mineralgussabdeckung
B/H/T: 1210/25/498 (523) mm

Grundmaß 720 mm: CREFLEX-WT
+ 5 x Verlängerungen je 100 mm: CREFLEX-WT-VERL

Waschtischunterschrank

2 Auszüge, B/H/T: 900/560/478 mm

WTU bis 900 mm W48-9056-108

Ergänzungsunterschrank

1 Tür, B/H/T: 300/560/478 mm,

U48-3056-001 L/R

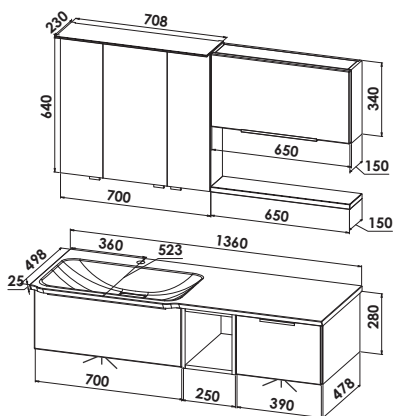


Abbildung zeigt RECHTS-Version

Planungsbeispiel 006 - 1360 mm - bestehend aus:

Spiegelschrank

mit leuchtintensivem LED-Acryldisplay, 3 Spiegeltüren, doppelseitig verspiegelt, 6 Glaseinlegeböden, Sensorschalter-/ Steckdosenelement
B/H/T: 700/648/150 mm

S15-7065-B52

Klappenschrank

mit Ablageboden aus Korpusdekor und Doppelsteckdosenelement
B/H/T: 650/340/150 mm
Schrank bis 700 mm:

O15-7034-KB9

Ablageboard

mit Steckbefestigung
B/H/T: 650/24/150 mm
Ablage bis 700 mm:

B24-7015

Mineralgusswaschtisch mit Waschtischunterschrank

Mineralgusswaschtisch CREA.flex - frei geplant 1360 mm mit asymmetrischer Ablage, inkl. Clou-Ab- und Überlaufsystem und rechteckiger Mineralgussabdeckung
B/H/T: 1360/25/498 (523) mm

Grundmaß 720 mm: CREFLEX-WT
+ 7 x Verlängerungen je 100 mm: CREFLEX-WT-VERL

Waschtischunterschrank

1 Auszug, B/H/T: 700/280/478 mm

WTU 700 mm W48-7028-008
Einbaustrahler im Unterboden EBS-0050

Regalelement mit 1 Ablage, B/H/T: 250/280/478 mm

R48-2528

Ergänzungsunterschrank

1 Auszug, B/H/T: 390/280/478 mm,

Unterschrank bis 400 mm U48-4028-008
Einbaustrahler im Unterboden EBS-0050

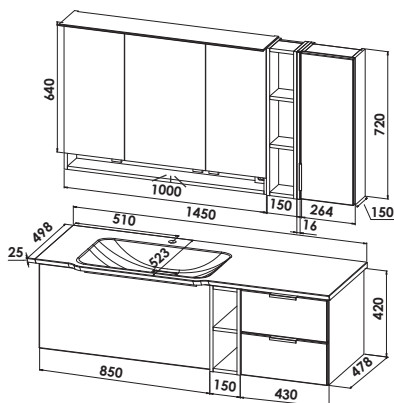


Abbildung zeigt RECHTS-Version

Planungsbeispiel 007 - 1450 mm - bestehend aus:

Spiegelschrank mit Ablage

mit leuchtintensivem LED-Acryldisplay, zusätzlichem Steckdosenelement im offenem Fach und integriertem LED-Einbaustrahler zur Ausleuchtung der Ablage, 3 Spiegeltüren, doppelseitig verspiegelt, 6 Glaseinlegeböden, Sensorschalter-/ Steckdosenelement
B/H/T: 1000/728/150 mm

SO15-10073-B52

Einbaustrahler im Unterboden EBH-0030

Korpusregal

mit Ablage und Rückwand in Korpusdekor
B/H/T: 150/720/150 mm

R15-1572

ANGULA LED-Vertikalbeleuchtung

6,9 Watt / 12 V
B/H/T: 16/720/150 mm

EBS-7215

Oberschrank

mit 2 Glasablageböden (Anschlag rechts)

B/H/T: 264/720/150 mm
O15-3072-001

Mineralgusswaschtisch mit Waschtischunterschrank

Mineralgusswaschtisch CREA.flex - frei geplant 1450 mm mit asymmetrischer Ablage, inkl. Clou-Ab- und Überlaufsystem und rechteckiger Mineralgussabdeckung
B/H/T: 1450/25/498 (523) mm

Grundmaß 720 mm: CREFLEX-WT
+ 8 x Verlängerungen je 100 mm: CREFLEX-WT-VERL

Waschtischunterschrank

1 Auszüge, B/H/T: 850/420/478 mm,
seitlich offenes Regal links (Planung zeigt links Version des WTU)

WTU bis 850 mm W48-8542-R18 L

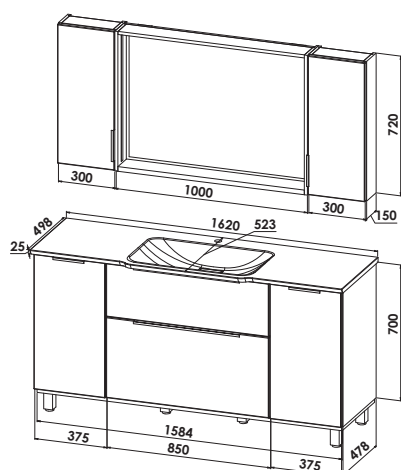
Regalelement mit 2 Ablagen, B/H/T: 150/420/478 mm

R48-1542

Ergänzungsunterschrank

2 Auszüge, B/H/T: 430/420/478 mm,

Unterschrank bis 500 mm U48-5042-108

**Planungsbeispiel 008 - 1620 mm - bestehend aus:****Flächenspiegel mit LED-Rahmen**

integrierte LED-Beleuchtung rechts und links neben des Flächenspiegels, 12,3 W / 12 V
 Seitliche Überstände und Oberboden aus 16 mm Plattenmaterial; untere Ablage aus 24 mm
 HPL um Einwirkung von Feuchtigkeit und Abrieb vorzubeugen, Sensorschalter,
 B/H/T: 1000/720/150 mm

FSR15-10072

2 Oberschränke

mit je 2 Glasablageböden
 B/H/T: 300/720/150 mm

O15-3072-001 L

O15-3072-001 R

Mineralgusswaschtisch mit Waschtischunterschrank

Mineralgusswaschtisch CREA.flex - frei geplant 1620 mm mit mittiger Kumme,
 inkl. Clou-Ab- und Überlaufsystem und rechteckiger Mineralgussabdeckung
 B/H/T: 1620/25/498 (523) mm

Grundmaß 720 mm:

CREAFLEX-WT

+ 9 x Verlängerungen je 100 mm: CREAFLX-WT-VERL

Waschtischunterschrank

2 Auszüge mit asymmetrischer Aufteilung 280/420 mm, B/H/T: 850/700/478 mm

WTU bis 900 mm

W48-9070-008

2 Ergänzungsunterschränke

je 1 Tür, B/H/T: 375/700/478 mm

Unterschrank bis 400 mm

U48-4070-001 L

Unterschrank bis 400 mm

U48-4070-001 R

Montage- und Stützplatte für bodenstehende Anlagen

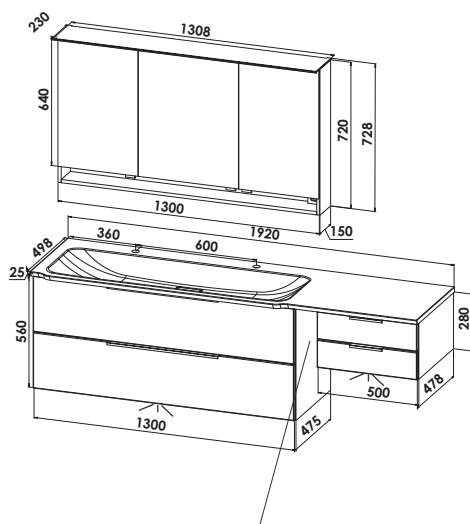
6 Füße, B/H/T: 1584/16/478 mm (Planungsbreite= Summe der Möbel abzgl. 16 mm)

Grundmaß 300 mm

BS45-3012

+ 13 x Verlängerung je 100 mm

BS45-VERL



Freiraum in der Planung für einen Handtuchhalter

Abbildung zeigt **RECHTS**-Version**Planungsbeispiel 009 - 1920 mm - bestehend aus:****Spiegelschrank mit Ablage**

mit leuchtintensivem LED-Acryldisplay, zusätzlichem Steckdosenelement im offenem Fach und
 integriertem LED-Einbaustrahler zur Ausleuchtung der Ablage, 3 Spiegeltüren,
 doppelseitig verspiegelt, 6 Glaseinlegeböden, Sensorschalter-/ Steckdosenelement
 B/H/T: 1300/728/150 mm

SO15-13073-B52

Doppel-Mineralgusswaschtisch mit Waschtischunterschrank

Doppel-Mineralgusswaschtisch CREA.flex - frei geplant 1920 mm mit asymmetrischer Ablage
 inkl. Clou-Ab- und Überlaufsystem und rechteckiger Mineralgussabdeckung
 B/H/T: 1920/25/498 (523) mm

Grundmaß 1310 mm:

CREAFLEX-DWT

+ 7 x Verlängerungen je 100 mm: CREAFLX-WT-VERL

Waschtischunterschrank

2 Auszüge, B/H/T: 1300/560/478 mm

WTU bis 1300 mm

W48-13056-108

Einbaustrahler im Unterboden

EBS-0050

Ergänzungsunterschrank

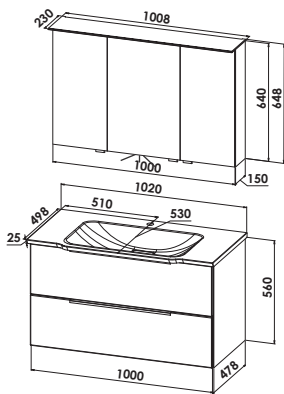
2 Auszüge, B/H/T: 500/280/478 mm

Unterschrank bis 500 mm

U48-5028-003

Einbaustrahler im Unterboden

EBS-0050



Planungsbeispiel 010 - 1020 mm - bestehend aus:

Spiegelschrank

mit leuchtintensivem LED-Acryldisplay, 3 Spiegeltüren, doppelseitig verspiegelt, 6 Glaseinlegeböden, Sensorschalter-/ Steckdosenelement
B/H/T: 1000/648/150 mm

Einbaustrahler im Unterboden S15-10065-B52
EBH-0030

Mineralgusswaschtisch mit Waschtischunterschrank

Mineralgusswaschtisch CREA.flex - frei geplant 1020 mm mit mittiger Kumme, inkl. Clou-Ab- und Überlaufsystem und rechteckiger Mineralgussabdeckung
B/H/T: 1020/25/498 (523) mm

Grundmaß 720 mm: CREFLEX-WT
+ 3 x Verlängerungen je 100 mm: CREFLEX-WT-VERL

Waschtischunterschrank

2 Auszüge, B/H/T: 1000/560/478 mm
WTU 1000 mm W48-10056-108

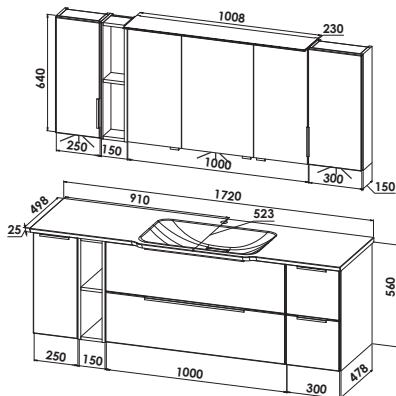


Abbildung zeigt LINKS-Version

Planungsbeispiel 011 - 1720 mm - bestehend aus:

Spiegelschrank

mit leuchtintensivem LED-Acryldisplay, 3 Spiegeltüren, doppelseitig verspiegelt, 6 Glaseinlegeböden, Sensorschalter-/ Steckdosenelement
B/H/T: 1000/648/150 mm

Einbaustrahler im Unterboden S15-10065-B52
EBH-0030

Korpusregal

mit Ablage und Rückwand in Korpusdekor
B/H/T: 150/640/150 mm

R15-1564

Oberschrank

mit 2 Glasablageböden
B/H/T: 300/640/150 mm

Einbaustrahler im Unterboden O15-3064-001 R
EBH-0030

Oberschrank

mit 2 Glasablageböden
B/H/T: 250/640/150 mm

Einbaustrahler im Unterboden O15-2564-001 L
EBH-0030

Mineralgusswaschtisch mit Waschtischunterschrank

Mineralgusswaschtisch CREA.flex - frei geplant 1720 mm mit asymmetrischer Ablage, inkl. Clou-Ab- und Überlaufsystem und rechteckiger Mineralgussabdeckung
B/H/T: 1720/25/498 (523) mm

Grundmaß 720 mm: CREFLEX-WT
+ 10 x Verlängerungen je 100 mm: CREFLEX-WT-VERL

Waschtischunterschrank

2 Auszüge, B/H/T: 1000/560/478 mm
WTU 1000 mm W48-10056-108

Regalelement mit 2 Ablagen, B/H/T: 150/560/478 mm

bis 150 mm R48-1556

Ergänzungsunterschrank

1 Tür, B/H/T: 250/560/478 mm,
Unterschrank bis 300 mm U48-3056-001 L/R

Ergänzungsunterschrank

2 Auszüge, B/H/T: 300/560/478 mm,
Unterschrank bis 300 mm U48-3056-108