



Moderne Planungsfreiheit mit CREA.flex

Planen Sie individuell und ohne Maßvorgaben die Badmöbelgruppe, die optimal den vorgegebenen Raum ausfüllt.

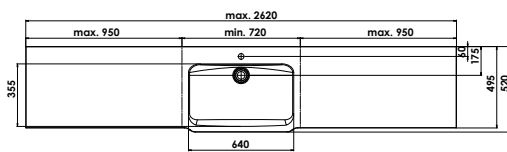
Verschiedene Baukastenelemente im Unterschrank- und Oberschrankbereich machen es möglich.

### Waschtische

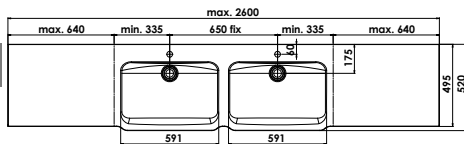
Die stilvolle Anmutung des Waschtisches ergibt sich aus der schrägen Vorderkante sowie der leicht vorstehenden Kümme.

Auf Anfrage auch ohne Hahnlochbohrung möglich.

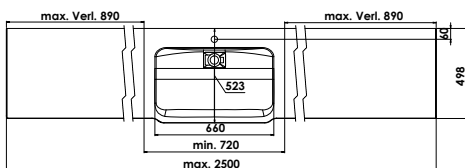
#### Mineralgusswaschtisch



NEU



#### Glaswaschtisch

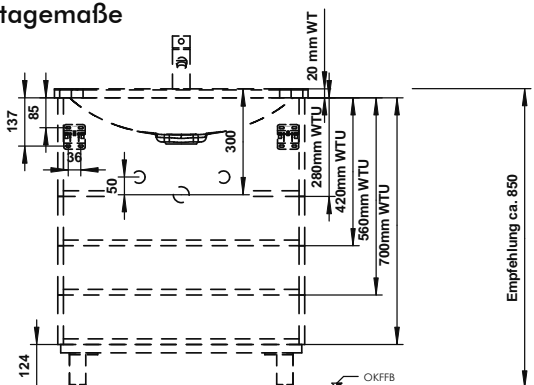


CREA.flex Doppelwaschtisch Glas bitte auf Anfrage

#### farbige Glaswaschtische:

Weiß glänzend, Sand Braun glänzend, Anthrazit glänzend,

### Montagemaße



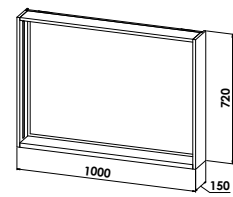
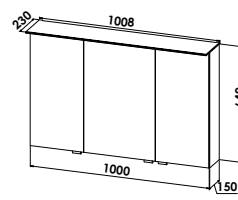
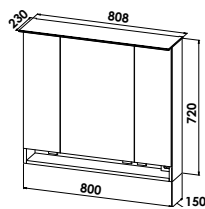
### Maßvarianten

CREA.flex erhalten Sie flexibel bis zu einer maximalen Breite von 2600 mm als Mineralgusswaschtisch und 2500 mm als Glaswaschtisch.

Einige Planungsarrangements haben wir bereits für Sie zusammengestellt.

### Beleuchtung / Spiegelschränke

Bei CREA.flex finden Sie 3 verschiedene Spiegellösungen - alle mit leuchtintensiver LED-Beleuchtung.



### Griffe

Das Alu-Griffprofil passt sich optimal in das Gesamtbild ein, erweckt den Eindruck einer grifflosen Front und bringt dennoch den Komfort eines Griffes.



S10-01 Griffprofil-Flex, matt  
130, 350, 550 mm



S10-01 Griffprofil-Flex, schwarz  
matt  
130, 350, 550mm

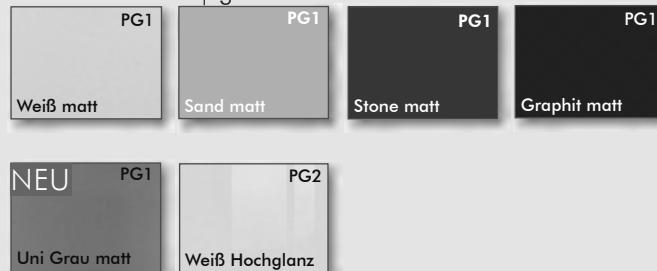
NEU

### Dekore / Frontausführungen

#### Natur / Holzstrukturen



#### Uni-Farben matt | glänzend



#### Fronten | nur Fronten kein Korpus möglich



#### Korpusausführungen

Den Korpus erhalten Sie im Farbverbund zu der gewählten Front (außer bei Schwarz HGL/ Beton & Schiefer), dennoch beachten Sie, dass Fronten, Korpusse und Platten aus unterschiedlichen Materialien gefertigt werden. Farbabweichungen am Produkt sind materialbedingt.

Einzelwaschtisch Mineralguss

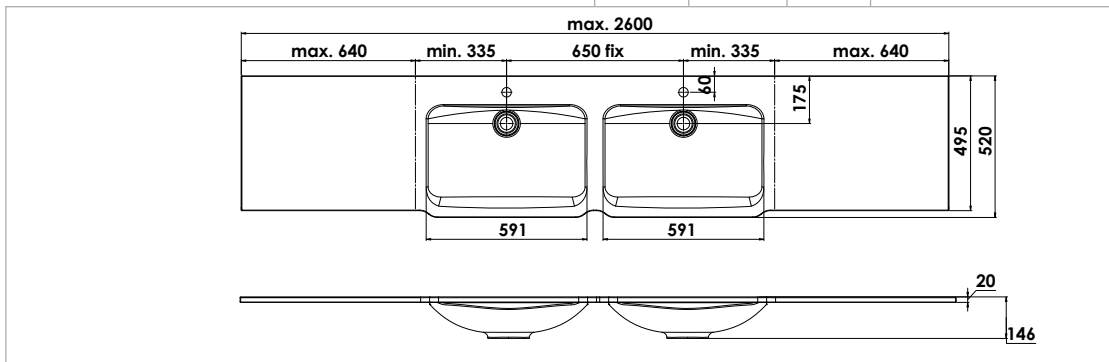
	Höhe	Breite bis mm	Tiefe	Bestelltext
<p><b>CREA.flex   planbarer Mineralgusswaschtisch</b></p> <p>Mineralgusswaschtisch inkl. runder Ablaufabdeckung, schräg verlaufender Frontkante und leicht vorspringender Kümme</p> <p>Kummenhöhe: 118 mm Kummenbreite: 640 mm Waschtischtiefe inkl. vorstehender Kümme: 520 mm (Ablagentiefe: 495)</p> <p>Mindestbreite Waschtisch: 720 mm Maximale Breite Waschtisch: 2620 mm millimeterweise planbar inkl. CLOU-Ab- und Überlaufsystem</p>		720 + 100	520	<p><b>CREAFLEX20-WT</b></p> <p><b>CREAFLEX-WT-VERL</b></p>

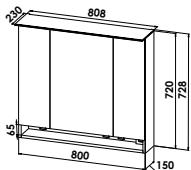
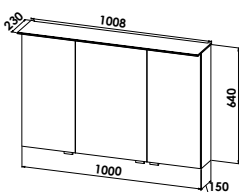
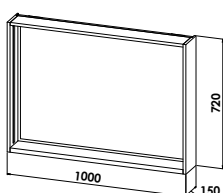
Einzelwaschtisch Glas



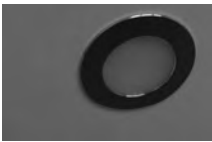
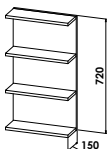
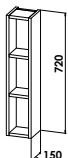
<p><b>CREA.flex   planbarer Glaswaschtisch</b></p> <p>Glaswaschtisch Ausführung inkl. runder Ablaufabdeckung aus Glas, schräg verlaufende Frontkante und leicht vorspringender Kümme</p> <p>Kummentiefe: 118 mm Kummenbreite: 660 mm Waschtischtiefe inkl. vorstehender Kümme: 523 mm (Ablagentiefe: 498)</p> <p>Mindestbreite Waschtisch: 720 mm Maximale Breite Waschtisch: 2500 mm</p> <p>Planbare Breite: pro 1 mm inkl. CLOU-Ab- und Überlaufsystem</p>		720 + 100	498	<p><b>CREAFLEX-GL-WT</b></p> <p><b>CREAFLEX-GL-VERL</b></p>


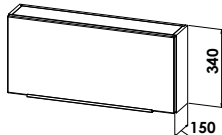

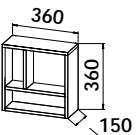
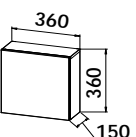
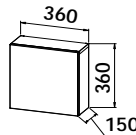
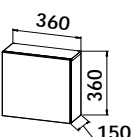
Doppelwaschtisch Mineralguss

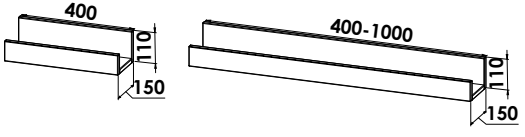
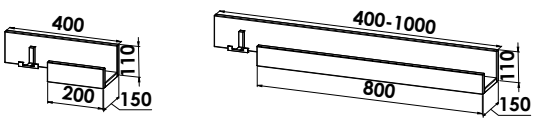
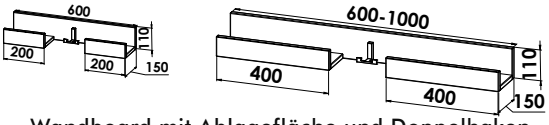
	Höhe	Breite bis mm	Tiefe	Bestelltext
<p><b>CREA.flex Doppelwaschtisch   planbarer Mineralgusswaschtisch</b></p> <p>Doppel-Mineralgusswaschtisch inkl. runder Ablaufabdeckung, schräg verlaufender Frontkante und leicht vorspringender Kumme, zwei Kummern mit zwei Hahnlöchern</p> <p>Kummenhöhe: 118 mm                      Kummenbreite: 2 x 591 mm                      Waschtischtiefe inkl. vorstehender Kumme: 520 mm (Ablagentiefe: 495)</p> <p>Mindestbreite Waschtisch: 1320 mm                      Maximale Breite Waschtisch: 2600 mm                      millimeter planbar                      inkl. Permanentablaufsystem</p>		1320  + 100	520	<p><b>CREAFLEX20-DWT</b></p> <p><b>CREAFLEX-WT-VERL</b></p>

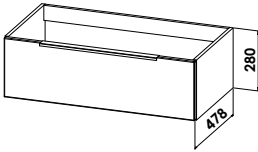
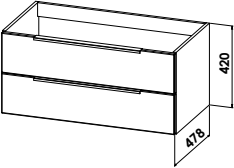


Spiegellösungen zu CREA.flex	Höhe mm	Breite mm	Tiefe mm	Bestelltext		
 <p><b>Spiegelschrank mit Ablage</b> mit leuchtintensivem LED-Acryldisplay, zusätzlichem Steckdosenelement im offenen Fach und integriertem LED-Einbaustrahler zur Ausleuchtung der Ablage</p> <p>3 Spiegeltüren, doppelseitig verspiegelt, 6 Glaseinlegeböden, Sensorschalter-/ Steckdosenelement</p>	720	700	150	SO15-7073-B52		
	720	750	150	SO15-7573-B52		
	720	800	150	SO15-8073-B52		
	720	850	150	SO15-8573-B52		
	720	900	150	SO15-9073-B52		
	720	950	150	SO15-9573-B52		
	720	1000	150	SO15-10073-B52		
	720	1050	150	SO15-10573-B52		
	720	1100	150	SO15-11073-B52		
	720	1150	150	SO15-11573-B52		
	720	1200	150	SO15-12073-B52		
	720	1250	150	SO15-12573-B52		
	720	1300	150	SO15-13073-B52		
	 <p><b>2D Spiegelschrank</b> mit leuchtintensivem LED-Acryldisplay 3 Spiegeltüren, doppelseitig verspiegelt, 6 Glaseinlegeböden, Sensorschalter-/ Steckdosenelement</p>	640	700	150	S15-7065-B52	
640		750	150	S15-7565-B52		
640		800	150	S15-8065-B52		
640		850	150	S15-8565-B52		
640		900	150	S15-9065-B52		
640		950	150	S15-9565-B52		
640		1000	150	S15-10065-B52		
640		1050	150	S15-10565-B52		
640		1100	150	S15-11065-B52		
640		1150	150	S15-11565-B52		
640		1200	150	S15-12065-B52		
640		1250	150	S15-12565-B52		
640		1300	150	S15-13065-B52		
 <p><b>Flächenspiegel mit LED-Rahmen</b> integrierte LED-Beleuchtung rechts und links neben dem Flächenspiegel, 12,3 W / 12 V Seitliche Überstände und Oberboden aus 16 mm Platten- material; untere Ablage aus 24 mm HPL, um Einwirkung von Feuchtigkeit und Abrieb vorzubeugen, inkl. Sensorschalter</p>		720	720	150	FSR15-7072	
	720	720	150	FSR15-7572		
	720	720	150	FSR15-8072		
	720	720	150	FSR15-8572		
	720	720	150	FSR15-9072		
	720	720	150	FSR15-9572		
	720	720	150	FSR15-10072		
	720	720	150	FSR15-10572		
	720	720	150	FSR15-11072		
	720	720	150	FSR15-11572		
	720	720	150	FSR15-12072		
	720	720	150	FSR15-12572		
	720	720	150	FSR15-13072		
Mehrpreis Beleuchtung oben im Flächenspiegelrahmen für Flächenspiegelbreite bis						
<b>Optionale Beleuchtung oben im Rahmen des Flächenspiegels</b>		bis		EBE-2002		
		750		EBE-2003		
		850		EBE-2004		
		950		EBE-2005		
		1050		EBE-2006		
		1150		EBE-2007		
		1250		EBE-2008		
		1300		EBE-2008		
<b>zusätzlicher Einbaustrahler im Bereich der Spiegellösungen</b>						
<b>LED-Einbaustrahler ohne Konverter und Stecker</b> zu planen in Oberteilen, wo bereits der SPS mit Konver- ter versorgt wird. (zum Einbau im Unterboden zur Ausleuchtung des Waschtisches)				EBH-0030		

Beleuchtungsoptionen	Höhe mm	Breite mm	Tiefe mm	Bestelltext		
 <p><b>ANGULA LED-Vertikalbeleuchtung</b> zur freien Planung neben Spiegelschränken als einzelnes Beleuchtungselement Leuchte wird auf 16 mm Material aufgedoppelt. 640 mm - 6,1 Watt / 12 Volt 720 mm - 6,9 Watt / 12 Volt</p> <p><b>Preis pro 1 Stück</b> Für eine optimale Regulierung der Leuchtkraft planen Sie mit einem Dimmer.</p>	640	16	150	<b>EBS-6415</b>		
	720	16	150	<b>EBS-7215</b>		
 <p><b>POWERBOX mit Dimmerfunktion</b> Sensorschalter-/Steckdosenelement Dimmfunktion über IR Sensor kurzer Impuls 1 sec. = Schalten(an/aus) längerer Impuls 2-3 sec. = Dimmen (hell/dunkel) Dimmfunktion für alle LED-Leuchten (außer EBA-1110 / EBA-1111 / EBA-1112 / EBA-1124) <b>Nicht in Schweizer-Ausführung möglich</b></p>				<b>MP-DIMMFUNKTION</b>		
 <p><b>Einbaustrahler inkl. LED-Konverter, Schalter und Stecker</b> zum individuellen Einbau in Unterböden, Oberböden, Ablagen etc. 4000 kelvin; je 1 Leuchte 2,6 W/12 V</p>				<b>EBS-0050</b>		
Regalelemente zur weiteren Planung	Höhe mm	Breite bis mm	Tiefe mm			
 <p><b>Rückwandregal</b> Rückwand mit festen Ablage böden aus Korpusdekor sowie eines Oberbodens  Mindestbreite 150 mm breitenvariabel bis 450 mm</p>	640	150	150	<b>RP15-1564</b>		
	640	- 200	150	<b>RP15-2064</b>		
	640	- 250	150	<b>RP15-2564</b>		
	640	- 300	150	<b>RP15-3064</b>		
	640	- 350	150	<b>RP15-3564</b>		
	640	- 400	150	<b>RP15-4064</b>		
	640	- 450	150	<b>RP15-4564</b>		
	720	150	150	<b>RP15-1572</b>		
	720	- 200	150	<b>RP15-2072</b>		
	720	- 250	150	<b>RP15-2572</b>		
	720	- 300	150	<b>RP15-3072</b>		
	720	- 350	150	<b>RP15-3572</b>		
	720	- 400	150	<b>RP15-4072</b>		
	720	- 450	150	<b>RP15-4572</b>		
 <p><b>Korpusregal</b> Ablagen aus Korpusdekor Rückwand in Korpusdekor  Mindestbreite 150 mm breitenvariabel bis 450 mm</p>	640	150	150	<b>R15-1564</b>		
	640	- 200	150	<b>R15-2064</b>		
	640	- 250	150	<b>R15-2564</b>		
	640	- 300	150	<b>R15-3064</b>		
	640	- 350	150	<b>R15-3564</b>		
	640	- 400	150	<b>R15-4064</b>		
	640	- 450	150	<b>R15-4564</b>		
	720	150	150	<b>R15-1572</b>		
	720	- 200	150	<b>R15-2072</b>		
	720	- 250	150	<b>R15-2572</b>		
	720	- 300	150	<b>R15-3072</b>		
	720	- 350	150	<b>R15-3572</b>		
	720	- 400	150	<b>R15-4072</b>		
	720	- 450	150	<b>R15-4572</b>		

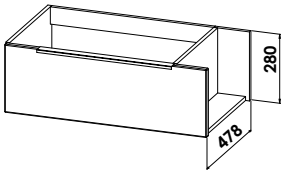
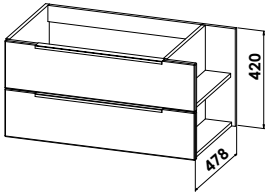

Oberschränke zur weiteren Planung		Höhe mm	Breite mm	Tiefe mm	Bestelltext		
 <p><b>Oberschrank</b> 1 Tür 2 Glaseinlegeböden, Höhe 640 mm 3 Glaseinlegeböden, Höhe 720 mm Mindestbreite 200 mm breitenvariabel bis 400 mm</p>	640	200	150	O15-2064-001 L/R			
	640	250	150	O15-2564-001 L/R			
	640	300	150	O15-3064-001 L/R			
	640	350	150	O15-3564-001 L/R			
	640	400	150	O15-4064-001 L/R			
	720	200	150	O15-2072-001 L/R			
	720	250	150	O15-2572-001 L/R			
	720	300	150	O15-3072-001 L/R			
	720	350	150	O15-3572-001 L/R			
	720	400	150	O15-4072-001 L/R			
 <p><b>Klappenschrank</b> mit integriertem Ablageboard und Doppelsteckdose im Inneren. Mindestbreite 400 mm breitenvariabel bis 900 mm</p>	340	400	150	O15-4034-KB9			
	340	500	150	O15-5034-KB9			
	340	600	150	O15-6034-KB9			
	340	700	150	O15-7034-KB9			
	340	800	150	O15-8034-KB9			
	340	900	150	O15-9034-KB9			
 <p><b>Steck-Ablage aus Korpusdekor</b> in Korpusdekor</p> <p><b>Verlängerung pro 100 mm</b></p>	24	200	150	B24-2015			
	24	300	150	B24-3015			
	24	400	150	B24-4015			
	24	500	150	B24-5015			
	24	600	150	B24-6015			
	24	700	150	B24-7015			
	24	800	150	B24-8015			
	24	900	150	B24-9015			
	24	1000	150	B24-10015			
		+100			B24-V15		
<b>FlexCubes zur weiteren Planung</b>							
 <p><b>FlexCube</b> mit offenem Regal</p>	320	320	150	C15-3232-R01			
	360	360	150	C15-3636-R01			
 <p><b>FlexCube</b> mit 1 Tür</p>	320	320	150	C15-3232-001 R/L			
	360	360	150	C15-3636-001 R/L			
 <p><b>FlexCube</b> mit satinierter Glastür</p>	320	320	150	C15-3232-SA1 R/L			
	360	360	150	C15-3636-SA1 R/L			
 <p><b>FlexCube</b> mit 1 Doppel- spiegeltür</p>	320	320	150	C15-3232-S01 L/R			
	360	360	150	C15-3636-S01 R/L			

Wandboarde	Höhe mm	Breite mm	Tiefe mm	Bestelltext	PG1	PG2
 <p><b>Wandboard mit Ablagefläche</b> variabel planbar von 400 mm bis 1000 mm Grundmaß 400 mm</p>	110	400	150	WB110-4015-OH		
<b>Verlängerung pro 100 mm</b>				WB110-VERL		
<p>Abbildung zeigt Rechts-Version</p>  <p><b>Wandboard mit Ablagefläche und Doppelhaken rechts oder links</b> variabel planbar von 400 mm bis 1000 mm mit wachsender Ablagefläche und Doppelhaken links oder rechts; Grundmaß 400 mm</p>	110	400	150	WB110-4015-MH R/L		
<b>Verlängerung pro 100 mm</b>				WB110-VERL		
 <p><b>Wandboard mit Ablagefläche und Doppelhaken mittig:</b> variabel planbar von 600 mm bis 1000 mm mit wachsender Ablagefläche rechts und links und Doppelhaken mittig; Grundmaß 600 mm</p>	110	600	150	WB110-6015-MH		
<b>Verlängerung pro 100 mm</b>				WB110-VERL		

Waschtischunterschrankmodelle zur Planung	Höhe mm	Breite bis mm	Tiefe mm	Bestelltext	PG1	PG2	
 <p><b>Waschtischunterschrank   1 Auszug</b> Mindestbreite 700 mm</p>	280	700	478	W48-7028-008			
	280	- 800	478	W48-8028-008			
	280	- 900	478	W48-9028-008			
	280	- 1000	478	W48-10028-008			
	280	- 1100	478	W48-11028-008			
	280	- 1200	478	W48-12028-008			
	280	- 1300	478	W48-13028-008			
	280	- 1300	478	W48-13028-D08			
	420	700	478	W48-7042-108			
	420	- 800	478	W48-8042-108			
	420	- 900	478	W48-9042-108			
	420	- 1000	478	W48-10042-108			
	420	- 1100	478	W48-11042-108			
	420	- 1200	478	W48-12042-108			
	420	- 1300	478	W48-13042-108			
	420	- 1300	478	W48-13042-D18			
	 <p><b>Waschtischunterschrank   2 Auszüge</b> Mindestbreite 700 mm</p>	420	700	478			W48-7042-103
		420	- 800	478			W48-8042-103
		420	- 900	478			W48-9042-103
420		- 1000	478	W48-10042-103			
420		- 1100	478	W48-11042-103			
420		- 1200	478	W48-12042-103			
420		- 1300	478	W48-13042-103			
420		- 1300	478	W48-13042-D13			
560		700	478	W48-7056-108			
560		- 800	478	W48-8056-108			
560		- 900	478	W48-9056-108			
560		- 1000	478	W48-10056-108			
560		- 1100	478	W48-11056-108			
560		- 1200	478	W48-12056-108			
560		- 1300	478	W48-13056-108			
560		- 1300	478	W48-13056-D18			
<p><b>!</b> Waschtischunterschrank 700 mm hoch für bodenstehende Planung 2 Auszüge mit asymmetrischer Aufteilung (280 mm / 420 mm)</p>		700	700	478	W48-7070-008		
	700	- 800	478	W48-8070-008			
	700	- 900	478	W48-9070-008			
	700	- 1000	478	W48-10070-008			
	700	- 1100	478	W48-11070-008			
	700	- 1200	478	W48-12070-008			
	700	- 1300	478	W48-13070-008			
	700	- 1300	478	W48-13070-D08			

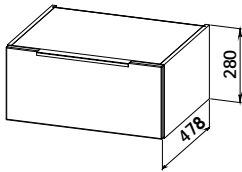


## Waschtischunterschranke mit seitlichem Regalfach

Waschtischunterschrankmodelle zur Planung	Höhe mm	Breite bis mm	Tiefe mm	Bestelltext	
	280	850	478	W48-8528-R08 L/R	
	280	- 950	478	W48-9528-R08 L/R	
	280	- 1050	478	W48-10528-R08 L/R	
	280	- 1150	478	W48-11528-R08 L/R	
	280	- 1250	478	W48-12528-R08 L/R	
	280	- 1350	478	W48-13528-R08 L/R	
	280	- 1450	478	W48-14528-R08 L/R	
	280	- 1450	478	W48-14528-DR08 L/R	
<b>Waschtischunterschrank</b> 1 Auszug seitlich offenes Regalfach  Regal rechts oder links  Mindestbreite: 850 mm	420	850	478	W48-8542-R18 L/R	
	420	- 950	478	W48-9542-R18 L/R	
	420	- 1050	478	W48-10542-R18 L/R	
	420	- 1150	478	W48-11542-R18 L/R	
	420	- 1250	478	W48-12542-R18 L/R	
	420	- 1350	478	W48-13542-R18 L/R	
	420	- 1450	478	W48-14542-R18 L/R	
	420	- 1450	478	W48-14542-DR18 L/R	
	420	850	478	W48-8542-R13 L/R	
	420	- 950	478	W48-9542-R13 L/R	
	420	- 1050	478	W48-10542-R13 L/R	
	420	- 1150	478	W48-11542-R13 L/R	
	420	- 1250	478	W48-12542-R13 L/R	
	420	- 1350	478	W48-13542-R13 L/R	
	420	- 1450	478	W48-14542-R13 L/R	
	420	- 1450	478	W48-14542-DR13 L/R	
	<b>Waschtischunterschrank</b> 2 Auszüge seitlich offenes Regalfach Regal rechts oder links  Mindestbreite: 850 mm	560	850	478	W48-8556-R18 L/R
		560	- 950	478	W48-9556-R18 L/R
560		- 1050	478	W48-10556-R18 L/R	
560		- 1150	478	W48-11556-R18 L/R	
560		- 1250	478	W48-12556-R18 L/R	
560		- 1350	478	W48-13556-R18 L/R	
560		- 1450	478	W48-14556-R18 L/R	
560		- 1450	478	W48-14556-DR18 L/R	
 <b>Waschtischunterschrank für bodenstehende Planung</b> 2 Auszüge mit asymmetrischer Aufteilung (280 mm / 420 mm) seitlich offenes Regalfach Regal rechts oder links	700	850	478	W48-8570-R08 L/R	
	700	- 950	478	W48-9570-R08 L/R	
	700	- 1050	478	W48-10570-R08 L/R	
	700	- 1150	478	W48-11570-R08 L/R	
	700	- 1250	478	W48-12570-R08 L/R	
	700	- 1350	478	W48-13570-R08 L/R	
	700	- 1450	478	W48-14570-R08 L/R	
	700	- 1450	478	W48-14570-DR08 L/R	

! Bitte planen Sie den bodenstehenden Waschtischunterschrank mit zusätzlicher Montageplatte für bodenstehende Waschplatzplanungen (siehe Spalte zusätzliche Planungselemente).

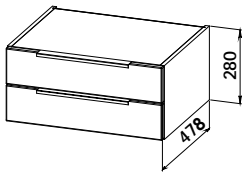
Unterschrankmodelle zur weiteren Planung



Ergänzungs-Unterschrank | 1 Auszug

Mindestbreite 300 mm

Höhe mm	Breite bis mm	Tiefe mm	Bestelltext
280	300	478	U48-3028-008
280	- 400	478	U48-4028-008
280	- 500	478	U48-5028-008
280	- 600	478	U48-6028-008
280	- 700	478	U48-7028-008
280	- 800	478	U48-8028-008
280	- 900	478	U48-9028-008
420	300	478	U48-3042-208
420	- 400	478	U48-4042-208
420	- 500	478	U48-5042-208
420	- 600	478	U48-6042-208
420	- 700	478	U48-7042-208
420	- 800	478	U48-8042-208
420	- 900	478	U48-9042-208



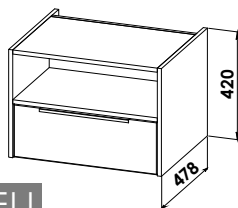
Ergänzungs-Unterschrank | 2 Auszüge

Mindestbreite 300 mm

280	300	478	U48-3028-003
280	- 400	478	U48-4028-003
280	- 500	478	U48-5028-003
280	- 600	478	U48-6028-003
280	- 700	478	U48-7028-003
280	- 800	478	U48-8028-003
280	- 900	478	U48-9028-003
420	300	478	U48-3042-108
420	- 400	478	U48-4042-108
420	- 500	478	U48-5042-108
420	- 600	478	U48-6042-108
420	- 700	478	U48-7042-108
420	- 800	478	U48-8042-108
420	- 900	478	U48-9042-108
560	300	478	U48-3056-108
560	- 400	478	U48-4056-108
560	- 500	478	U48-5056-108
560	- 600	478	U48-6056-108
560	- 700	478	U48-7056-108
560	- 800	478	U48-8056-108
560	- 900	478	U48-9056-108
700	300	478	U48-3070-008
700	- 400	478	U48-4070-008
700	- 500	478	U48-5070-008
700	- 600	478	U48-6070-008
700	- 700	478	U48-7070-008
700	- 800	478	U48-8070-008
700	- 900	478	U48-9070-008



Waschtischunterschrank 700 mm hoch für bodenstehende Planung  
2 Auszüge mit asymmetrischer Aufteilung (280 mm / 420 mm)



NEU

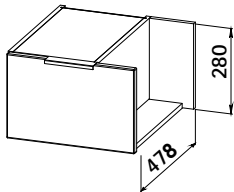
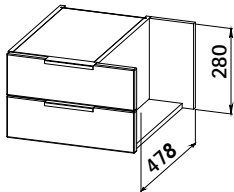
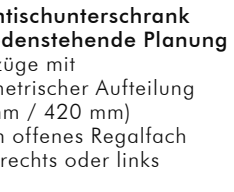
Ergänzungs-Unterschrank | 1 offenes Fach + 1 Auszug

inkl. LED Beleuchtung im offenen Fach mit Bewegungssensorik

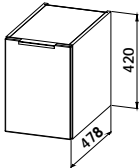
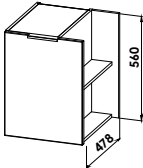
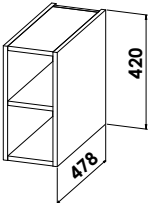
Mindestbreite 300 mm

Waschtischunterschrank 700 mm hoch für bodenstehende Planung  
Frontaufteilung mit asymmetrischer Optik (280 mm / 420 mm)


420	300	478	UI48-3042-R03
420	- 400	478	UI48-4042-R03
420	- 500	478	UI48-5042-R03
420	- 600	478	UI48-6042-R03
420	- 700	478	UI48-7042-R03
420	- 800	478	UI48-8042-R03
420	- 900	478	UI48-9042-R03
560	300	478	UI48-3056-R03
560	- 400	478	UI48-4056-R03
560	- 500	478	UI48-5056-R03
560	- 600	478	UI48-6056-R03
560	- 700	478	UI48-7056-R03
560	- 800	478	UI48-8056-R03
560	- 900	478	UI48-9056-R03
700	300	478	UI48-3070-R03
700	- 400	478	UI48-4070-R03
700	- 500	478	UI48-5070-R03
700	- 600	478	UI48-6070-R03
700	- 700	478	UI48-7070-R03
700	- 800	478	UI48-8070-R03
700	- 900	478	UI48-9070-R03

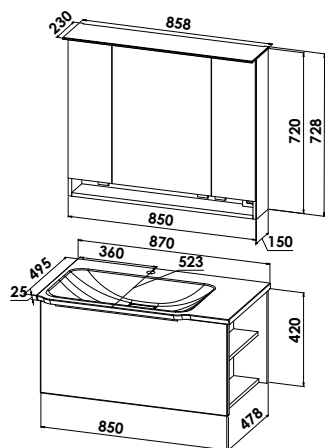
Unterschrankmodelle zur Planung	Höhe mm	Breite bis mm	Tiefe mm	Bestelltext	
 <p><b>Ergänzungs-Unterschrank</b> 1 Auszug, Regal rechts oder links  Mindestbreite 450 mm</p>	280	450	478	U48-4528-R08 L/R	
	280	- 550	478	U48-5528-R08 L/R	
	280	- 650	478	U48-6528-R08 L/R	
	280	- 750	478	U48-7528-R08 L/R	
	280	- 850	478	U48-8528-R08 L/R	
	280	- 900	478	U48-9028-R08 L/R	
	420	450	478	U48-4542-R28 L/R	
	420	- 550	478	U48-5542-R28 L/R	
	420	- 650	478	U48-6542-R28 L/R	
	420	- 750	478	U48-7542-R28 L/R	
420	- 850	478	U48-8542-R28 L/R		
420	- 900	478	U48-9042-R28 L/R		
 <p><b>Ergänzungs-Unterschrank</b> 2 Auszüge Regal rechts oder links  Mindestbreite: 450 mm</p>	280	450	478	U48-4528-R03 L/R	
	280	- 550	478	U48-5528-R03 L/R	
	280	- 650	478	U48-6528-R03 L/R	
	280	- 750	478	U48-7528-R03 L/R	
	280	- 850	478	U48-8528-R03 L/R	
	280	- 900	478	U48-9028-R03 L/R	
	420	450	478	U48-4542-R18 L/R	
	420	- 550	478	U48-5542-R18 L/R	
	420	- 650	478	U48-6542-R18 L/R	
	420	- 750	478	U48-7542-R18 L/R	
	420	- 850	478	U48-8542-R18 L/R	
	420	- 900	478	U48-9042-R18 L/R	
	560	450	478	U48-4556-R18 L/R	
	560	- 550	478	U48-5556-R18 L/R	
	560	- 650	478	U48-6556-R18 L/R	
	560	- 750	478	U48-7556-R18 L/R	
	560	- 850	478	U48-8556-R18 L/R	
	560	- 900	478	U48-9056-R18 L/R	
	 <p><b>Waschtischunterschrank für bodenstehende Planung</b> 2 Auszüge mit asymmetrischer Aufteilung (280 mm / 420 mm) seitlich offenes Regalfach Regal rechts oder links</p>	700	450	478	U48-4570-R08 L/R
		700	- 550	478	U48-5570-R08 L/R
700		- 650	478	U48-6570-R08 L/R	
700		- 750	478	U48-7570-R08 L/R	
700		- 850	478	U48-8570-R08 L/R	
700		- 900	478	U48-9070-R08 L/R	

! Bitte planen Sie den bodenstehenden Unterschrank mit zusätzlicher Montageplatte für bodenstehende Waschplatzplanungen (siehe Spalte zusätzliche Planungselemente).

Zusätzliche Planungselemente mit Tür oder Regal	Höhe mm	Breite bis mm	Tiefe mm	Bestelltext	
 <p><b>Ergänzungs-Unterschrank   1 Tür</b> Anschlag links oder rechts</p>	420	-200	478	U48-2042-001 L/R	
	420	-300	478	U48-3042-001 L/R	
	420	-400	478	U48-4042-001 L/R	
	560	-200	478	U48-2056-001 L/R	
	560	-300	478	U48-3056-001 L/R	
	560	-400	478	U48-4056-001 L/R	
	700	-200	478	U48-2070-001 L/R	
	700	-300	478	U48-3070-001 L/R	
	700	-400	478	U48-4070-001 L/R	
	 <p><b>Ergänzungs-Unterschrank</b> 1 Tür, 1 Glasboden Anschlag rechts oder links Regal rechts oder links</p>	560	-350	478	U48-3556-R01 L/R
		560	-450	478	U48-4556-R01 L/R
		560	-550	478	U48-5556-R01 L/R
700		-350	478	U48-3570-R01 L/R	
700		-450	478	U48-4570-R01 L/R	
700		-550	478	U48-5570-R01 L/R	
 <p><b>Regalelement</b> Unterschrank Höhe 280 mm: 1 Ablage Unterschrank Höhe 420 mm: 2 Ablagen Unterschrank Höhe 560 mm: 2 Ablagen Unterschrank Höhe 700 mm: 3 Ablagen Rückwand in Korpusdekor</p>		280	150	478	R48-1528
		280	200	478	R48-2028
		280	250	478	R48-2528
	280	300	478	R48-3028	
	280	350	478	R48-3528	
	288	400	478	R48-4028	
	420	150	478	R48-1542	
	420	200	478	R48-2042	
	420	250	478	R48-2542	
	420	300	478	R48-3042	
	420	350	478	R48-3542	
	420	400	478	R48-4042	
	560	150	478	R48-1556	
	560	200	478	R48-2056	
	560	250	478	R48-2556	
	560	300	478	R48-3056	
	560	350	478	R48-3556	
	560	400	478	R48-4056	
	700	150	478	R48-1570	
	700	200	478	R48-2070	
	700	250	478	R48-2570	
700	300	478	R48-3070		
700	350	478	R48-3570		
700	400	478	R48-4070		

### Montageplatte für bodenstehende Waschplatzplanung

 <p><b>Montage- und Stützplatte für bodenstehende Anlagen</b></p> <p>Gesamtbreite der Platte: = Summe der Möbel abzgl. 16 mm</p> <p>Fußhöhe: 124 mm inkl. Platte (Fußhöhe verstellbar) Plattentiefe: 445 mm</p> <p>bis 700 mm 4 Füße 701-1400 mm 5 Füße 1401-2100 mm 6 Füße 2101-2500 mm 7 Füße</p>	300		BS45-3012
	+ 100		BS45-VERL

Abbildung zeigt **RECHTS**-Version**Planungsbeispiel 001 - 870 mm - bestehend aus:****Spiegelschrank mit Ablage**

mit leuchtintensivem LED-Acryldisplay, zusätzlichem Steckdosenelement im offenen Fach und integriertem LED-Einbaustrahler zur Ausleuchtung der Ablage, 3 Spiegeltüren, doppelseitig verspiegelt, 6 Glaseinlegeböden, Sensorschalter-/ Steckdosenelement  
B/H/T: 850/728/150 mm

SO15-8573-B52

**Mineralgusswaschtisch mit Waschtischunterschrank**

Mineralgusswaschtisch CREA.flex - frei geplant 870 mm mit asymmetrischer Ablage, inkl. CLOU-Ab- und Überlaufsystem und runder Abdeckung  
B/H/T: 870/20/495 (523) mm

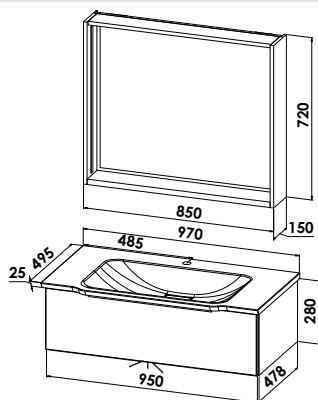
Grundmaß 720 mm: CREA FLEX20-WT  
+ 2 x Verlängerungen je 100 mm: CREA FLEX-WT-VERL

**Waschtischunterschrank**

1 Auszug, B/H/T: 850/420/478 mm,  
seitlich offenes Regal (Planung zeigt rechts Version)

WTU bis 850 mm

W48-8542-R18 L/R

**Planungsbeispiel 002 - 970 mm - bestehend aus:****Flächenspiegel mit LED-Rahmen**

integrierte LED-Beleuchtung rechts und links neben dem Flächenspiegel, 12,3 W / 12 V seitliche Überstände und Oberboden aus 16 mm Plattenmaterial; untere Ablage aus 24 mm HPL um Einwirkung von Feuchtigkeit und Abrieb vorzubeugen, Sensorschalter,  
B/H/T: 850/720/150 mm

FSR15-8572

**Mineralgusswaschtisch mit Waschtischunterschrank**

Mineralgusswaschtisch CREA.flex - frei geplant 970 mm mit mittiger Kumme, inkl. CLOU-Ab- und Überlaufsystem und runder Abdeckung  
B/H/T: 970/20/495 (523) mm

Grundmaß 720 mm: CREA FLEX20-WT  
+ 3 x Verlängerungen je 100 mm: CREA FLEX-WT-VERL

**Waschtischunterschrank**

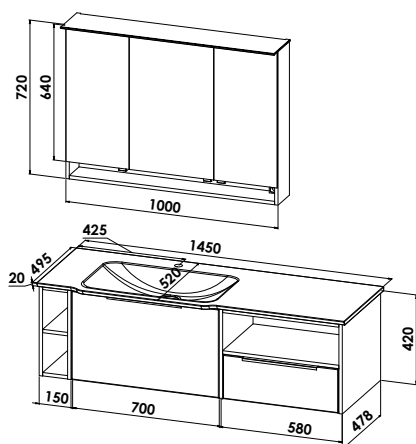
1 Auszug, B/H/T: 950/280/478 mm,

WTU bis 1000 mm

W48-10028-008

Einbaustrahler im Unterboden

EBS-0050

**NEU****Planungsbeispiel 014 - 1450 mm - bestehend aus:****Spiegelschrank mit Ablage**

mit leuchtintensivem LED-Acryldisplay inkl. Steckdosenelement im offenen Fach und integriertem LED-Einbaustrahler zur Ausleuchtung der Ablage, 3 Spiegeltüren, doppelseitig verspiegelt, 6 Glaseinlegeböden, Sensorschalter-/ Steckdosenelement  
B/H/T: 1000/728/150 mm

SO15-10073-B52

**Mineralgusswaschtisch mit Waschtischunterschrank**

Mineralgusswaschtisch CREA.flex - frei geplant 1450 mm mit asymmetrischer Ablage, inkl. CLOU-Ab- und Überlaufsystem und runder Abdeckung  
B/H/T: 1450/20/495 (523) mm

Grundmaß 720 mm: CREA FLEX20-WT  
+ 8 x Verlängerungen je 100 mm: CREA FLEX-WT-VERL

**Regalelement mit 2 Ablagen,**

B/H/T: 150/420/478 mm

R48-1542

**Waschtischunterschrank**

1 Auszug, B/H/T: 700/420/478 mm,

WTU bis 700 mm

W48-7042-108

**Ergänzungsunterschrank**

1 offenes Fach + 1 Auszug, B/H/T: 580/420/478 mm,  
inkl. LED Beleuchtung im offenen Fach mit Bewegungssensorik

Unterschrank bis 600 mm

UI48-6042-R03

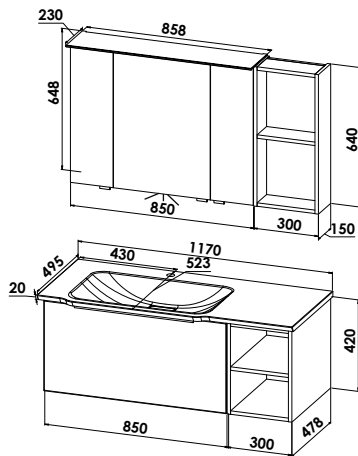


Abbildung zeigt **RECHTS**-Version

**Planungsbeispiel 004 - 1170 mm - bestehend aus:**

**Spiegelschrank**

mit leuchtintensivem LED-Acryldisplay, 3 Spiegeltüren, doppelseitig verspiegelt, 6 Glaseinlegeböden, Sensorschalter-/ Steckdoseelement  
B/H/T: 850/648/150 mm

S15-8565-B52

Einbaustrahler im Unterboden EBH-0030

**Korpusregal**

mit 1 Ablage und Rückwand in Korpusdekor  
B/H/T: 300/640/150 mm

R15-3064

**Mineralgusswaschtisch mit Waschtischunterschrank**

Mineralgusswaschtisch CREA.flex - frei geplant 1170 mm mit asymmetrischer Ablage, inkl. CLOU-Ab- und Überlaufsystem und runder Abdeckung  
B/H/T: 1170/20/495 (523) mm

Grundmaß 720 mm: CREFLEX20-WT  
+ 5 x Verlängerungen je 100 mm: CREFLEX-WT-VERL

**Waschtischunterschrank**

1 Auszug, B/H/T: 850/420/478 mm  
WTU bis 900 mm

W48-9042-108

**Regalelement mit 2 Ablagen,**

B/H/T: 300/420/478 mm

R48-3042

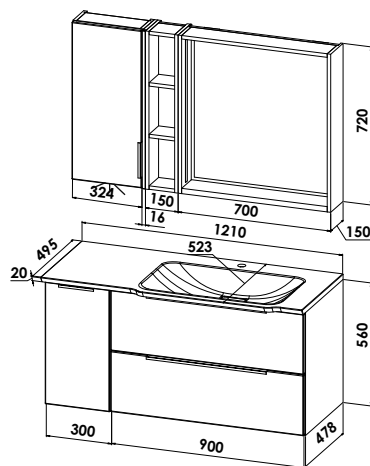


Abbildung zeigt **LINKS**-Version

**Planungsbeispiel 005 - 1210 mm - bestehend aus:**

**Flächenspiegel mit LED-Rahmen**

integrierte LED-Beleuchtung rechts und links neben dem Flächenspiegel, 12,3 W / 12 V  
Seitliche Überstände und Oberboden aus 16 mm Plattenmaterial; untere Ablage aus 24 mm HPL um Einwirkung von Feuchtigkeit und Abrieb vorzubeugen, Sensorschalter,  
B/H/T: 700/720/150 mm

FSR15-7072

**Korpusregal**

mit 1 Ablage und Rückwand in Korpusdekor  
B/H/T: 150/720/150 mm

R15-1572

**ANGULA LED-Vertikalbeleuchtung**

6,9 Watt / 12 V  
B/H/T: 16/720/150 mm

EBS-7215

**Oberschrank**

mit 2 Glasablageböden, 1 Tür (Anschlag links)  
B/H/T: 334/720/150 mm

O15-3572-001

Einbaustrahler im Unterboden EBH-0030

**Mineralgusswaschtisch mit Waschtischunterschrank**

Mineralgusswaschtisch CREA.flex - frei geplant 1210 mm mit asymmetrischer Ablage, inkl. CLOU-Ab- und Überlaufsystem und runder Abdeckung  
B/H/T: 1210/20/495 (523) mm

Grundmaß 720 mm: CREFLEX20-WT  
+ 5 x Verlängerungen je 100 mm: CREFLEX-WT-VERL

**Waschtischunterschrank**

2 Auszüge, B/H/T: 900/560/478 mm  
WTU bis 900 mm

W48-9056-108

**Ergänzungsunterschrank**

1 Tür, B/H/T: 300/560/478 mm,

U48-3056-001 L/R

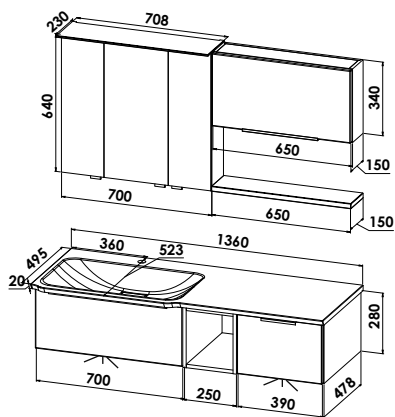


Abbildung zeigt RECHTS-Version

**Planungsbeispiel 006 - 1360 mm - bestehend aus:****Spiegelschrank**

mit leuchtintensivem LED-Acryldisplay, 3 Spiegeltüren, doppelseitig verspiegelt,  
6 Glaseinlegeböden, Sensorschalter-/ Steckdosenelement

B/H/T: 700/648/150 mm

S15-7065-B52

**Klappenschrank**

mit Ablageboden aus Korpusmaterial und Doppelsteckdosenelement

B/H/T: 650/340/150 mm

Schrank bis 700 mm:

O15-7034-KB9

**Ablageboard**

mit Steckbefestigung

B/H/T: 650/24/150 mm

Ablage bis 700 mm:

B24-7015

**Mineralgusswaschtisch mit Waschtischunterschrank**

Mineralgusswaschtisch CREA.flex - frei geplant 1360 mm mit asymmetrischer Ablage,  
inkl. CLOU-Ab- und Überlaufsystem und runder Abdeckung

B/H/T: 1360/20/495 (523) mm

Grundmaß 720 mm:

CREAFLEX20-WT

+ 7 x Verlängerungen je 100 mm:

CREAFLEX-WT-VERL

**Waschtischunterschrank**

1 Auszug, B/H/T: 700/280/478 mm

WTU 700 mm

W48-7028-008

Einbaustrahler im Unterboden

EBS-0050

**Regalelement mit 1 Ablage, B/H/T: 250/280/478 mm**

R48-2528

**Ergänzungsunterschrank**

1 Auszug, B/H/T: 390/280/478 mm,

Unterschrank bis 400 mm

U48-4028-008

Einbaustrahler im Unterboden

EBS-0050

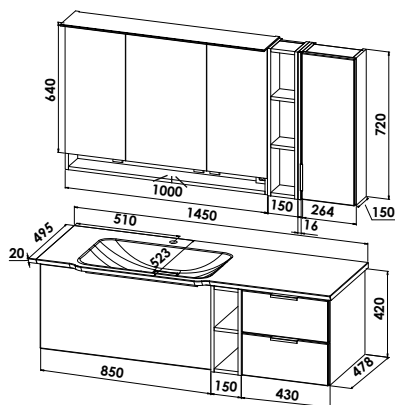


Abbildung zeigt RECHTS-Version

**Planungsbeispiel 007 - 1450 mm - bestehend aus:****Spiegelschrank mit Ablage**

mit leuchtintensivem LED-Acryldisplay, zusätzlichem Steckdosenelement im offenen Fach und  
integriertem LED-Einbaustrahler zur Ausleuchtung der Ablage, 3 Spiegeltüren,  
doppelseitig verspiegelt, 6 Glaseinlegeböden, Sensorschalter-/ Steckdosenelement

B/H/T: 1000/728/150 mm

SO15-10073-B52

Einbaustrahler im Unterboden

EBH-0030

**Korpusregal**

mit Ablage und Rückwand in Korpusdekor

B/H/T: 150/720/150 mm

R15-1572

**ANGULA LED-Vertikalbeleuchtung**

6,9 Watt / 12 V

B/H/T: 16/720/150 mm

EBS-7215

**Oberschrank**

mit 2 Glasablageböden (Anschlag rechts)

B/H/T: 264/720/150 mm

O15-3072-001

**Mineralgusswaschtisch mit Waschtischunterschrank**

Mineralgusswaschtisch CREA.flex - frei geplant 1450 mm mit asymmetrischer Ablage,  
inkl. CLOU-Ab- und Überlaufsystem und runder Abdeckung

B/H/T: 1450/20/495 (523) mm

Grundmaß 720 mm:

CREAFLEX20-WT

+ 8 x Verlängerungen je 100 mm:

CREAFLEX-WT-VERL

**Waschtischunterschrank**

1 Auszug, B/H/T: 850/420/478 mm,

seitlich offenes Regal links (Planung zeigt links Version des WTU)

WTU bis 850 mm

W48-8542-R18 L

**Regalelement mit 2 Ablagen,**

B/H/T: 150/420/478 mm

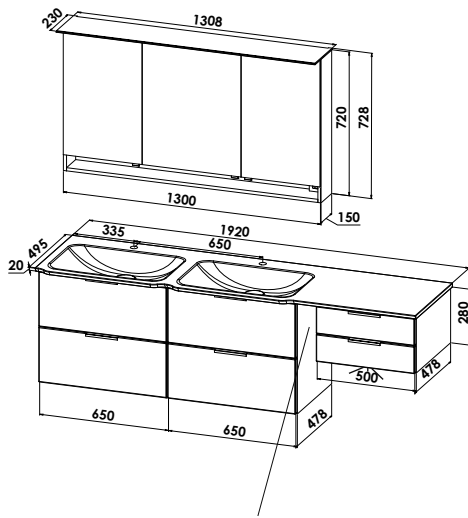
R48-1542

**Ergänzungsunterschrank**

2 Auszüge, B/H/T: 430/420/478 mm,

Unterschrank bis 500 mm

U48-5042-108



Freiraum in der Planung für einen Handtuchhalter

Abbildung zeigt RECHTS-Version

**Planungsbeispiel 009 - 1920 mm - bestehend aus:**

**Spiegelschrank mit Ablage**

mit leuchtintensivem LED-Acryldisplay, zusätzlichem Steckdosenelement im offenen Fach und integriertem LED-Einbaustrahler zur Ausleuchtung der Ablage, 3 Spiegeltüren, doppelseitig verspiegelt, 6 Glaseinlegeböden, Sensorschalter-/ Steckdosenelement  
B/H/T: 1300/728/150 mm

SO15-13073-B52

**Doppel-Mineralgusswaschtisch mit Waschtischunterschrank**

Doppel-Mineralgusswaschtisch CREA.flex - frei geplant 1920 mm mit asymmetrischer Ablage inkl. CLOU-Ab- und Überlaufsystem und runder Abdeckung  
B/H/T: 1920/20/495 (523) mm

Grundmaß 1320 mm: CREFLEX20-DWT  
+ 7 x Verlängerungen je 100 mm: CREFLEX-WT-VERL

**Waschtischunterschrank**

2 Auszüge, B/H/T: 1300/560/478 mm

WTU bis 700 mm W48-7056-108

**Ergänzungsunterschrank**

2 Auszüge, B/H/T: 500/280/478 mm

Unterschrank bis 500 mm U48-5028-003  
Einbaustrahler im Unterboden EBS-0050

**Planungsbeispiel 008 - 1620 mm - bestehend aus:**

**Flächenspiegel mit LED-Rahmen**

integrierte LED-Beleuchtung rechts und links neben dem Flächenspiegel, 12,3 W / 12 V Seitliche Überstände und Oberboden aus 16 mm Plattenmaterial; untere Ablage aus 24 mm HPL um Einwirkung von Feuchtigkeit und Abrieb vorzubeugen, Sensorschalter,  
B/H/T: 1000/720/150 mm

FSR15-10072

**2 Oberschränke**

mit je 2 Glasablageböden  
B/H/T: 300/720/150 mm

O15-3072-001 L  
O15-3072-001 R

**Mineralgusswaschtisch mit Waschtischunterschrank**

Mineralgusswaschtisch CREA.flex - frei geplant 1620 mm mit mittiger Kumme, inkl. CLOU-Ab- und Überlaufsystem und runder Abdeckung  
B/H/T: 1620/20/495 (523) mm

Grundmaß 720 mm: CREFLEX20-WT  
+ 9 x Verlängerungen je 100 mm: CREFLEX-WT-VERL

**Waschtischunterschrank**

2 Auszüge mit asymmetrischer Aufteilung 280/420 mm, B/H/T: 850/700/478 mm

WTU bis 900 mm W48-9070-008

**2 Ergänzungsunterschränke**

je 1 Tür, B/H/T: 375/700/478 mm

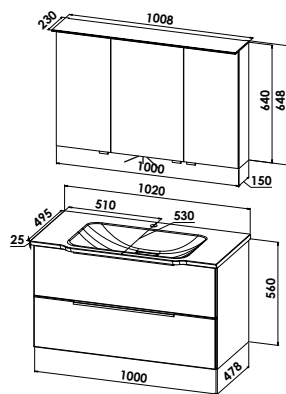
Unterschrank bis 400 mm U48-4070-001 L  
Unterschrank bis 400 mm U48-4070-001 R

**Montage- und Stützplatte für bodenstehende Anlagen**

6 Füße, B/H/T: 1584/16/478 mm (Planungsbreite= Summe der Möbel abzgl. 16 mm)

Grundmaß 300 mm BS45-3012  
+ 13 x Verlängerung je 100 mm BS45-VERL



**Planungsbeispiel 010 - 1020 mm - bestehend aus:****Spiegelschrank**

mit leuchtintensivem LED-Acryldisplay, 3 Spiegeltüren, doppelseitig verspiegelt,  
6 Glaseinlegeböden, Sensorschalter-/ Steckdosenelement

B/H/T: 1000/648/150 mm

S15-10065-B52

Einbaustrahler im Unterboden

EBH-0030

**Mineralgusswaschtisch mit Waschtischunterschrank**

Mineralgusswaschtisch CREA.flex - frei geplant 1020 mm mit mittiger Kumme,  
inkl. CLOU-Ab- und Überlaufsystem und runder Abdeckung

B/H/T: 1020/20/495 (523) mm

Grundmaß 720 mm:

CREAFLEX20-WT

+ 3 x Verlängerungen je 100 mm: CREAMFLEX-WT-VERL

**Waschtischunterschrank**

2 Auszüge, B/H/T: 1000/560/478 mm

WTU 1000 mm

W48-10056-108

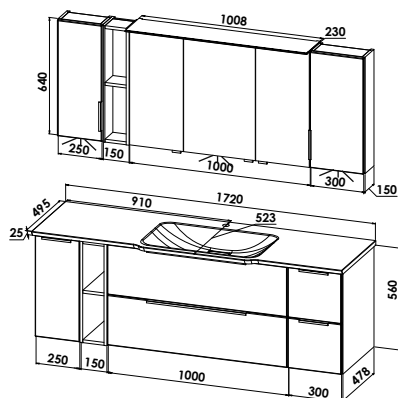


Abbildung zeigt LINKS-Version

**Planungsbeispiel 011 - 1720 mm - bestehend aus:****Spiegelschrank**

mit leuchtintensivem LED-Acryldisplay, 3 Spiegeltüren, doppelseitig verspiegelt,  
6 Glaseinlegeböden, Sensorschalter-/ Steckdosenelement

B/H/T: 1000/648/150 mm

S15-10065-B52

Einbaustrahler im Unterboden

EBH-0030

**Korpusregal**

mit Ablage und Rückwand in Korpusdekor

B/H/T: 150/640/150 mm

R15-1564

**Oberschrank**

mit 2 Glasablageböden

B/H/T: 300/640/150 mm

Einbaustrahler im Unterboden

O15-3064-001 R

EBH-0030

**Oberschrank**

mit 2 Glasablageböden

B/H/T: 250/640/150 mm

Einbaustrahler im Unterboden

O15-2564-001 L

EBH-0030

**Mineralgusswaschtisch mit Waschtischunterschrank**

Mineralgusswaschtisch CREA.flex - frei geplant 1720 mm mit asymmetrischer Ablage,  
inkl. CLOU-Ab- und Überlaufsystem und runder Abdeckung

B/H/T: 1720/20/495 (523) mm

Grundmaß 720 mm:

CREAFLEX20-WT

+ 10 x Verlängerungen je 100 mm: CREAMFLEX-WT-VERL

**Waschtischunterschrank**

2 Auszüge, B/H/T: 1000/560/478 mm

WTU 1000 mm

W48-10056-108

**Regalelement mit 2 Ablagen, B/H/T: 150/560/478 mm**

bis 150 mm

R48-1556

**Ergänzungsunterschrank**

1 Tür, B/H/T: 250/560/478 mm,

Unterschrank bis 300 mm

U48-3056-001 L/R

**Ergänzungsunterschrank**

2 Auszüge, B/H/T: 300/560/478 mm,

Unterschrank bis 300 mm

U48-3056-108

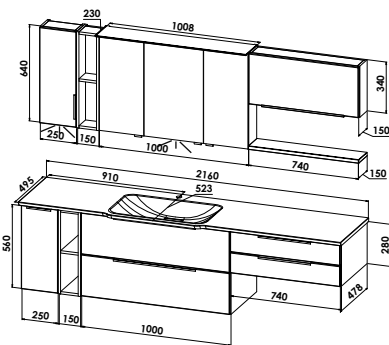


Abbildung zeigt **RECHTS**-Version

**Planungsbeispiel 012 - 2160 mm - bestehend aus:**

**Spiegelschrank**

mit leuchtintensivem LED-Acryldisplay, 3 Spiegeltüren, doppelseitig verspiegelt, 6 Glaseinlegeböden, Sensorschalter-/ Steckdosenelement  
B/H/T: 1000/648/150 mm

S15-10065-B52

Einbaustrahler im Unterboden EBH-0030

**Korpusregal**

mit Ablage und Rückwand in Korpusdekor  
B/H/T: 150/640/150 mm

R15-1564

**Oberschrank**

1 Tür, mit 2 Glasablageböden  
B/H/T: 250/640/150 mm

O15-2564-001 L

Einbaustrahler im Unterboden EBH-0030

**Klappenschrank**

mit Ablageboden aus Korpusdekor und Doppelsteckdosenelement  
B/H/T: 740/340/150 mm

O15-8034-KB9

**Ablageboard**

mit Steckbefestigung  
B/H/T: 740/24/150 mm  
Board bis 800 mm:

B24-8015

**Mineralgusswaschtisch mit Waschtischunterschrank**

Mineralgusswaschtisch CREA.flex - frei geplant 2160 mm mit asymmetrischer Ablage, inkl. CLOU-Ab- und Überlaufsystem und runder Abdeckung  
B/H/T: 2160/20/495 (523) mm

Grundmaß 720 mm: CREFLEX20-WT

+ 15 x Verlängerungen je 100 mm: CREFLEX-WT-VERL

**Waschtischunterschrank**

2 Auszüge, B/H/T: 1000/560/478 mm

WTU 1000 mm W48-10056-108

**Regalelement mit 2 Ablagen, B/H/T: 150/560/478 mm**

bis 150 mm R48-1556

**Ergänzungsunterschrank**

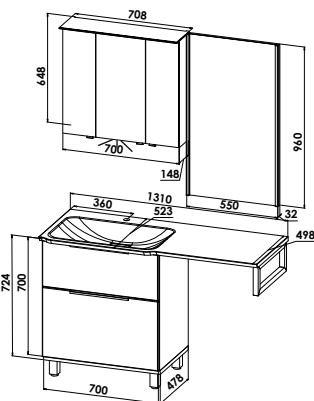
2 Auszüge, B/H/T: 740/280/478 mm,

Unterschrank bis 800 mm U48-8028-003

**Ergänzungsunterschrank**

1 Tür, B/H/T: 250/560/478 mm,

Unterschrank bis 300 mm U48-3056-001 L/R



**Planungsbeispiel Barrierefrei 013 - 1310 mm - bestehend aus:**

**Spiegelschrank**

mit leuchtintensivem LED-Acryldisplay, 3 Spiegeltüren, doppelseitig verspiegelt, 6 Glaseinlegeböden, Sensorschalter-/ Steckdosenelement  
B/H/T: 700/648/150 mm

S15-7065-B52

Einbaustrahler im Unterboden EBH-0030

**Flächenspiegel links u. rechts Corner Leuchte (aus unserem Planungsprogramm)**

auf Trägerplatte montiert, mit Corner-Senkrechtbeleuchtung links und rechts,

B/H/T: 550/960/32 mm FC2-5596-S

**Mineralgusswaschtisch mit Waschtischunterschrank**

Mineralgusswaschtisch CREA.flex - frei geplant 1020 mm mit asymmetrischer Ablage, inkl. CLOU-Ab- und Überlaufsystem und runder Abdeckung  
B/H/T: 1310/20/495 (523) mm

Grundmaß 720 mm: CREFLEX20-WT

+ 6 x Verlängerungen je 100 mm: CREFLEX-WT-VERL

**Waschtischunterschrank für bodenstehende Planung**

2 Auszüge B/H/T: 700/700/478 mm mit asymmetrischer Aufteilung (280 mm / 420 mm)

WTU 1000 mm W48-7070-008

**Montage- und Stützplatte für bodenstehende Anlagen**

4 Füße, B/H/T: 700/16/478 mm (Planungsbreite= Summe der Möbel abzgl. 16 mm)

Grundmaß 300 mm: BS45-3012

+ 4 x Verlängerungen je 100 mm: BS45-VERL

**Handtuchhalter-Konsole**

B/H/T: 30/180/450 mm

ZHHT-0022