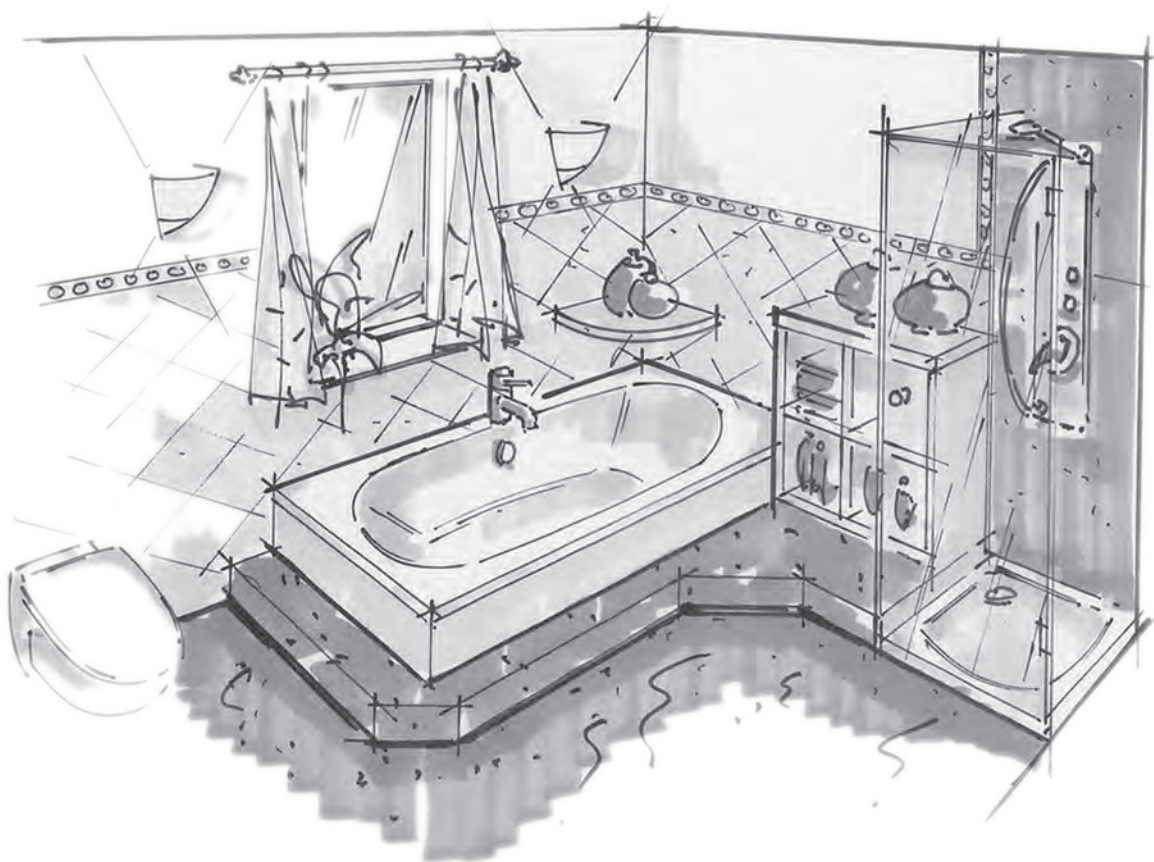


Whirlpoolsysteme und Farblichttherapie



Die hinterlegten Symbole zeigen auf, welches Whirlpoolsystem in welcher Wanne verbaut werden kann.

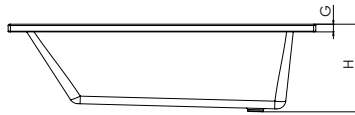
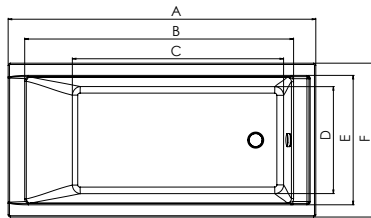


Rechteck Badewannen

Artikelnummer

Artikelbeschreibung

Farbcode



REW-1501



Rechteck-Badewanne Rica 140
1400 x 700 mm

WS

REW-1502



Rechteck-Badewanne Rica 150
1500 x 700 mm

WS

REW-1503



Rechteck-Badewanne Rica 160-70
1600 x 700 mm

WS

REW-1504



Rechteck-Badewanne Rica 160-75
1600 x 750 mm

WS

REW-1507



Badewanne Rica 170-70
1700 x 700 mm

WS

REW-1505



Rechteck-Badewanne Rica 170-75
1700 x 750 mm

WS

REW-1506



Rechteck-Badewanne Rica 180
1800 x 800 mm

WS

Maßtabelle [mm]

	1400 x700	1500 x700	1600 x700	1600 x750
A	1400	1500	1600	1600
B	1210	1300	1390	1390
C	950	1000	1100	1122
D	480	480	480	517
E	580	580	580	610
F	700	700	700	750
G	35	35	35	35
H	415	415	415	435
	1700 x700	1700 x750	1800 x800	
A	1700	1700	1800	
B	1480	1480	1570	
C	1200	1200	1250	
D	480	510	565	
E	580	610	660	
F	700	750	800	
G	35	35	35	
H	415	445	470	

Zubehör

REW-1501-WT Wannenträger, Höhe 630 mm

REW-1502-WT Wannenträger, Höhe 630 mm

REW-1503-WT Wannenträger, Höhe 630 mm

REW-1504-WT Wannenträger, Höhe 630 mm

REW-1507-WT Wannenträger, Höhe 630 mm

REW-1505-WT Wannenträger, Höhe 630 mm

REW-1506-WT Wannenträger, Höhe 630 mm

AU 01

Ab- und Überlaufgarnitur mit Excenter

CR

AU 02

Spezial Ab- und Überlaufgarnitur
mit Excenter, erhöht Wasserstand + 5 cm

CR

AUW 01

Ab- und Überlaufgarnitur
mit Excenter und Wassereinlauf

CR

BWF 01

Garnitur Montagefüße
zu Badewannen

MW01

Garnitur Montagewinkel

MW02

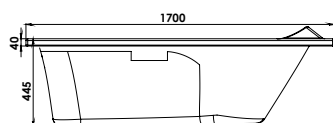
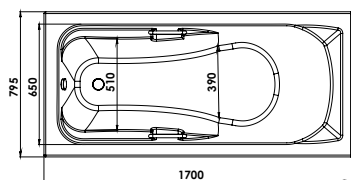
Garnitur Montagewinkel
mit 2 Wannenträgerklemmleisten und
Wannenträgerklemmstücken

Rechteck Badewannen

Artikelnummer

Artikelbeschreibung

Farbcode



REW 02



Badewanne Hyza
mit 2 Handgriffen, chrom
1700 x 800 mm

WS

Zubehör



REW 02-WT

Wannenträger, Höhe 570 mm

AU 01

Ab- und Überlaufgarnitur mit Excenter

CR

AU 02

Spezial Ab- und Überlaufgarnitur
mit Excenter, erhöht Wasserstand + 5 cm

CR

AUW 01

Ab- und Überlaufgarnitur
mit Excenter und Wassereinlauf

CR

BWF 01

Garnitur Montagefüße
zu Badewannen

MW01

Garnitur Montagewinkel

MW02

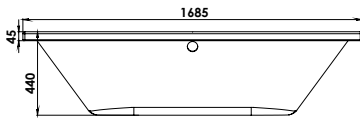
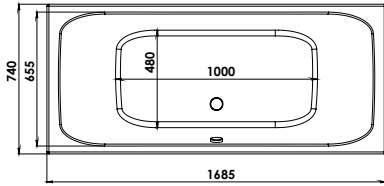
Garnitur Montagewinkel
mit 2 Wannrandklemmleisten und
Wannrandklemmstücken

Rechteck Badewannen

Artikelnummer

Artikelbeschreibung

Farbcode



REW 0401

Badewanne Saphio 170
1700 x 750 mm

WS



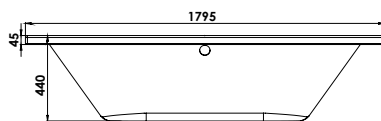
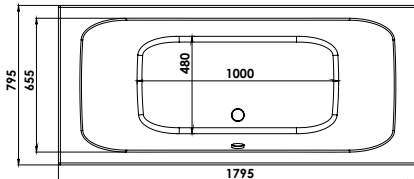
Zubehör

- REW 0401-WT** Wannenträger 1700 mm, Höhe 570 mm
- AU 01** Ab- und Überlaufgarnitur mit Excenter CR
- AU 02** Spezial Ab- und Überlaufgarnitur mit Excenter, erhöht Wasserstand + 5 cm CR
- AUW 01** Ab- und Überlaufgarnitur mit Excenter und Wassereinlauf CR
- BWF 01** Garnitur Montagefüße zu Badewannen
- MW01** Garnitur Montagewinkel
- MW02** Garnitur Montagewinkel mit 2 Wannенrandklemmleisten und Wannенrandklemmstücken

REW 0402

Badewanne Saphio 180
1800 x 800 mm

WS



Zubehör

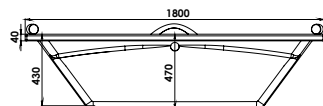
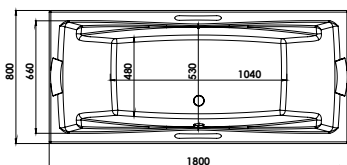
- REW 0402-WT** Wannenträger 1800 mm, Höhe 570 mm
- AU 01** Ab- und Überlaufgarnitur mit Excenter CR
- AU 02** Spezial Ab- und Überlaufgarnitur mit Excenter, erhöht Wasserstand + 5 cm CR
- AUW 01** Ab- und Überlaufgarnitur mit Excenter und Wassereinlauf CR
- BWF 01** Garnitur Montagefüße zu Badewannen
- MW01** Garnitur Montagewinkel
- MW02** Garnitur Montagewinkel mit 2 Wannенrandklemmleisten und Wannенrandklemmstücken

Rechteck Badewannen

Artikelnummer

Artikelbeschreibung

Farbcode



Griffe und Nackenstütze sind optionales Zubehör gegen Aufpreis

REW 06 D01

Badewanne Corallon Duo 180
1800 x 800 mm

WS



Zubehör

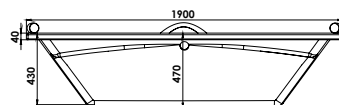
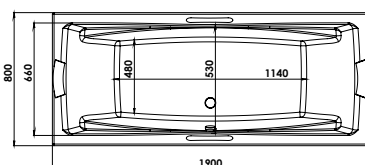
REW 06D01-WT Wannenträger 1800 mm, Höhe 580 mm

- SG 0201** Satz Wannengriffe 330 mm weiß
- SG 0202** Satz Wannengriffe 330 mm silbermatt
- SG 0203** Satz Wannengriffe 330 mm schwarz matt
- NS 01** Satz Nackenstützen weiß
- NS 02** Satz Nackenstützen silbermatt
- NS 03** Satz Nackenstützen schwarz matt
- AU 01** Ab- und Überlaufgarnitur mit Excenter CR
- AU 02** Spezial Ab- und Überlaufgarnitur CR
- mit Excenter, erhöht Wasserstand + 5 cm
- AUW 01** Ab- und Überlaufgarnitur CR
- mit Excenter und Wassereinlauf
- BWF 01** Garnitur Montagefüße zu Badewannen
- MW01** Garnitur Montagewinkel
- MW02** Garnitur Montagewinkel mit 2 Wannенrandklemmleisten und Wannенrandklemmstücken

REW 06 D02

Badewanne Corallon Duo 190
1900 x 800 mm

WS



Griffe und Nackenstütze sind optionales Zubehör gegen Aufpreis

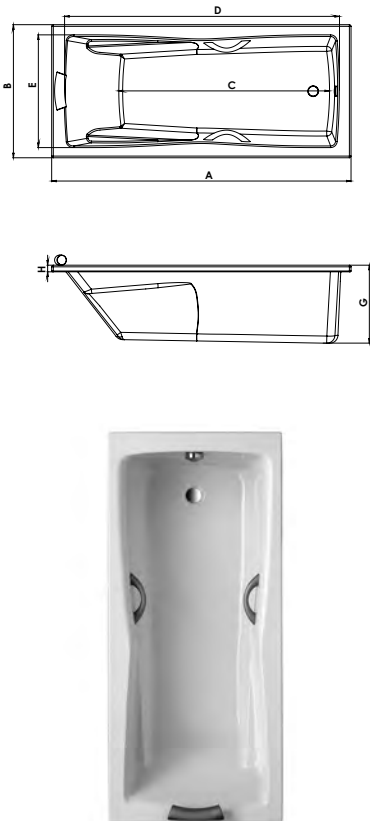


Zubehör

REW 06D02-WT Wannenträger 1900 mm, Höhe 570 mm

- SG 0201** Satz Wannengriffe 330 mm weiß
- SG 0202** Satz Wannengriffe 330 mm silbermatt
- SG 0203** Satz Wannengriffe 330 mm schwarz matt
- NS 01** Satz Nackenstützen weiß
- NS 02** Satz Nackenstützen silbermatt
- NS 03** Satz Nackenstützen schwarz matt
- AU 01** Ab- und Überlaufgarnitur mit Excenter CR
- AU 02** Spezial Ab- und Überlaufgarnitur CR
- mit Excenter, erhöht Wasserstand + 5 cm
- AUW 01** Ab- und Überlaufgarnitur CR
- mit Excenter und Wassereinlauf
- BWF 01** Garnitur Montagefüße zu Badewannen
- MW01** Garnitur Montagewinkel
- MW02** Garnitur Montagewinkel mit 2 Wannенrandklemmleisten und Wannенrandklemmstücken

Rechteck Badewannen



Artikelnummer Artikelbeschreibung Farbcode

REW 0601	Badewanne Corallon 160-70 1600 x 700 mm	WS
REW 0602	Badewanne Corallon 160-75 1600 x 750 mm	WS
REW 0606	Badewanne Corallon 170-70 1700 x 700 mm	WS
REW 0603	Badewanne Corallon 170 1700 x 750 mm	WS
REW 0604	Badewanne Corallon 180 1800 x 800 mm	WS
REW 0605	Badewanne Corallon 190 1900 x 900 mm	WS

Griffe und Nackenstütze sind optionales Zubehör gegen Aufpreis

Maßtabelle [mm]

	1600 x700	1600 x750	1700 x700	1700 x750
A	1600	1600	1700	1700
B	700	750	700	750
C	1180	1130	1300	1180
D	1450	1460	1620	1540
E	570	620	610	630
G	490	490	475	475
H	40	40	40	40

	1800 x800	1900 x900
A	1800	1900
B	800	900
C	1270	1370
D	1650	1750
E	660	760
G	475	485
H	40	40

Zubehör

REW 0601-WT	Wannenträger, Höhe 600 mm	
REW 0602-WT	Wannenträger, Höhe 600 mm	
REW 0606-WT	Wannenträger, Höhe 600 mm	
REW 0603-WT	Wannenträger, Höhe 600 mm	
REW 0604-WT	Wannenträger, Höhe 580 mm	
REW 0605-WT	Wannenträger, Höhe 600 mm	
SG 03 01	Satz Wannengriffe 240 mm	weiß
SG 03 02	Satz Wannengriffe 240 mm	silbermatt
SG 03 03	Satz Wannengriffe 240 mm	schwarz matt
NS 01	Nackenstütze	weiß
NS 02	Nackenstütze	silbermatt
NS 03	Nackenstütze	schwarz matt
AU 01	Ab- und Überlaufgarnitur mit Excenter	CR
AU 02	Spezial Ab- und Überlaufgarnitur mit Excenter, erhöht Wasserstand + 5 cm	CR
AUW 01	Ab- und Überlaufgarnitur mit Excenter und Wassereinlauf	CR
BWF 01	Garnitur Montagefüße zu Badewannen	
MW01	Garnitur Montagewinkel	
MW02	Garnitur Montagewinkel mit 2 Wannrandklemmleisten und Wannrandklemmstücken	

Rechteck Badewannen

Artikelnummer

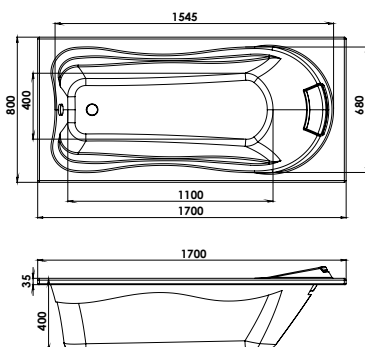
Artikelbeschreibung

Farbcode

REW 0701

Badewanne Ordix 170
incl. Nackenstütze weiß
1700 x 800 mm

WS



REW 0701-WT

Wannenträger 1700 mm, Höhe 570 mm
Satz Wannengriffe 256 mm

CR

AU 01

Ab- und Überlaufgarnitur mit Excenter

CR

AU 02

Spezial Ab- und Überlaufgarnitur
mit Excenter, erhöht Wasserstand + 5 cm

CR

AUW 01

Ab- und Überlaufgarnitur
mit Excenter und Wassereinlauf

CR

BWF 01

Garnitur Montagefüße
zu Badewannen

MW01

Garnitur Montagewinkel

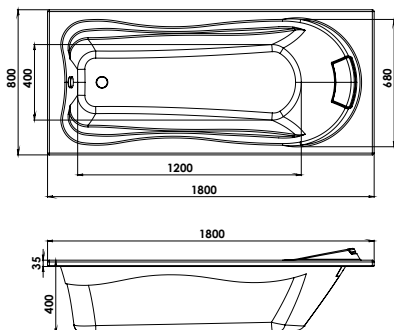
MW02

Garnitur Montagewinkel
mit 2 Wannенrandklemmleisten und
Wannenrandklemmstücken

REW 0702

Badewanne Ordix 180
incl. Nackenstütze weiß
1800 x 800 mm

WS



REW 0702-WT

Wannenträger 1800 mm, Höhe 570 mm
Satz Wannengriffe 256 mm

CR

AU 01

Ab- und Überlaufgarnitur mit Excenter

CR

AU 02

Spezial Ab- und Überlaufgarnitur
mit Excenter, erhöht Wasserstand + 5 cm

CR

AUW 01

Ab- und Überlaufgarnitur
mit Excenter und Wassereinlauf

CR

BWF 01

Garnitur Montagefüße
zu Badewannen

MW01

Garnitur Montagewinkel

MW02

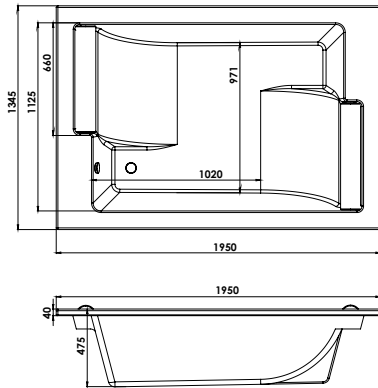
Garnitur Montagewinkel
mit 2 Wannенrandklemmleisten und
Wannenrandklemmstücken

Rechteck Badewannen

Artikelnummer

Artikelbeschreibung

Farbcode



REW 09



Badewanne Kalera
incl. 2 Nackenrollen weiß
1950 x 1350 mm

WS

Zubehör



REW 09-WT

Wannenträger, Höhe 600 mm

AU 01

Ab- und Überlaufgarnitur mit Excenter

CR

AU 02

Spezial Ab- und Überlaufgarnitur
mit Excenter, erhöht Wasserstand + 5 cm

CR

AUW 01

Ab- und Überlaufgarnitur
mit Excenter und Wassereinlauf

CR

BWF 01

Garnitur Montagefüße
zu Badewannen

MW01

Garnitur Montagewinkel

MW02

Garnitur Montagewinkel
mit 2 Wannrandklemmleisten und
Wannrandklemmstücken

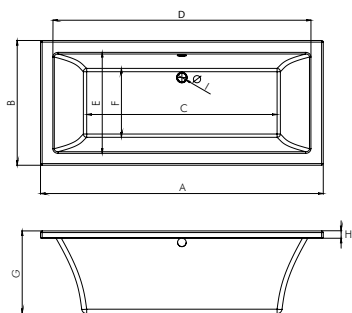
* Zur Montage sind 2 Sätze Montagefüße nötig.

Rechteck Badewannen

Artikelnummer

Artikelbeschreibung

Farbcode



REW 10

Badewanne Cuprit
1700 x 750 mm

WS



REW 11

Badewanne Cuprit
1800 x 800 mm

WS



REW 12

Badewanne Cuprit
1900 x 900 mm

WS



Zubehör



REW 10-WT

Wannenträger, Höhe 630 mm

REW 11-WT

Wannenträger, Höhe 630 mm

REW 12-WT

Wannenträger, Höhe 630 mm

AU 01

Ab- und Überlaufgarnitur mit Excenter

CR

AU 02

Spezial Ab- und Überlaufgarnitur
mit Excenter, erhöht Wasserstand + 5 cm

CR

AUW 01

Ab- und Überlaufgarnitur
mit Excenter und Wassereinlauf

CR

BWF 01

Garnitur Montagefüße
zu Badewannen

MW01

Garnitur Montagewinkel

MW02

Garnitur Montagewinkel
mit 2 Wannенrandklemmleisten und
Wannenrandklemmstücken

Maßtabelle [mm]

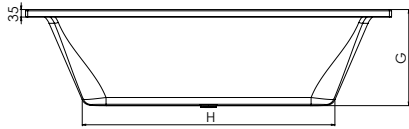
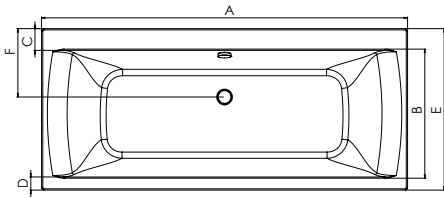
	1700 x750	1800 x800	1900 x900
A	1700	1800	1900
B	750	800	900
C	1180	1200	1300
D	1542	1622	1693
E	600	620	680
F	450	460	500
G	495	495	495
H	45	45	45
I	52	52	52

Rechteck Badewannen

Artikelnummer

Artikelbeschreibung

Farbcode



Maßtabelle [mm]

	1700 x750	1700 x800	1800 x800	1900 x800	1900 x900
A	1700	1700	1800	1900	1900
B	590	640	640	640	740
C	60	60	60	60	60
D	100	100	100	100	100
E	750	800	800	800	900
F	310	320	310	310	300
G	450	450	450	450	450
H	1100	1100	1120	1220	1220

REW 1401



Rechteck-Badewanne Morla
1700 x 750 mm



WS

REW 1402



Rechteck-Badewanne Morla
1700 x 800 mm



WS

REW 1403



Rechteck-Badewanne Morla
1800 x 800 mm



WS

REW 1404



Rechteck-Badewanne Morla
1900 x 800 mm



WS

REW 1405



Rechteck-Badewanne Morla
1900 x 900 mm



WS

Zubehör

REW 1401-WT Wannenträger, Höhe 570 mm

REW 1402-WT Wannenträger, Höhe 570 mm

REW 1403-WT Wannenträger, Höhe 570 mm

REW 1404-WT Wannenträger, Höhe 570 mm

REW 1405-WT Wannenträger, Höhe 570 mm

AU 01

Ab- und Überlaufgarnitur mit Excenter

CR

AU 02

Spezial Ab- und Überlaufgarnitur mit Excenter, erhöht Wasserstand + 5 cm

CR

AUW 01

Ab- und Überlaufgarnitur mit Excenter und Wassereinlauf

CR

BWF 01

Garnitur Montagefüße zu Badewannen

MW01

Garnitur Montagewinkel

MW02

Garnitur Montagewinkel mit 2 Wannenrandklemmleisten und Wannenrandklemmstücken