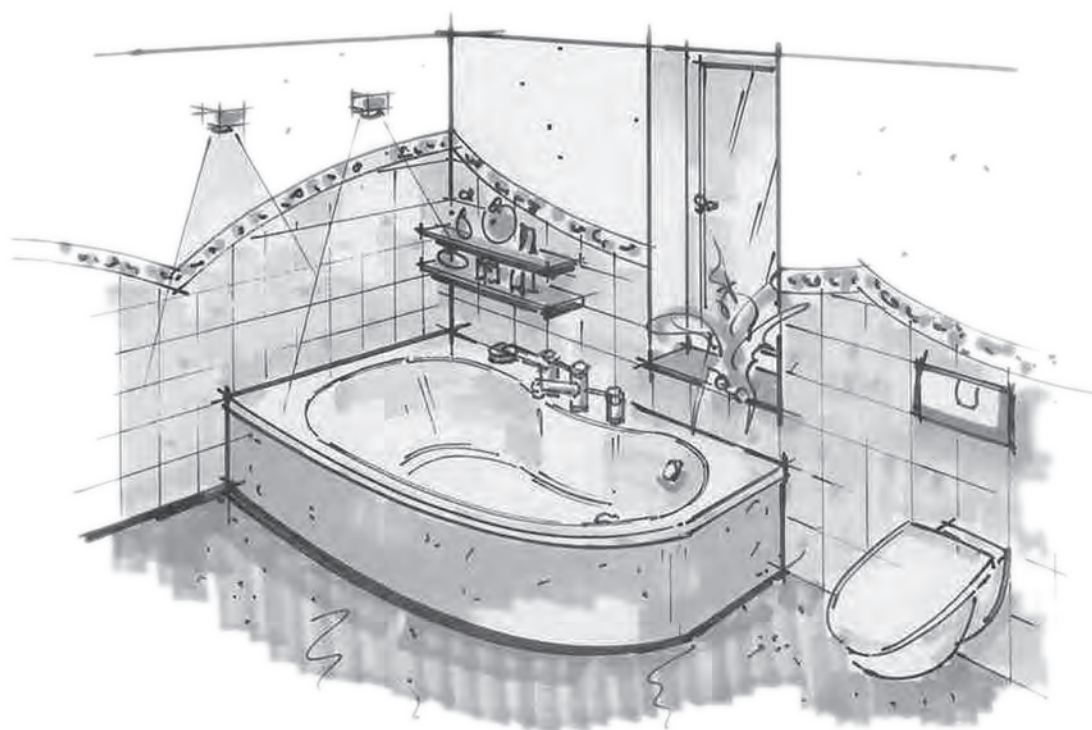


Whirlpoolsysteme und Farblichttherapie



Die hinterlegten Symbole zeigen auf, welches Whirlpoolsystem in welcher Wanne verbaut werden kann.



Raumspär Badewannen

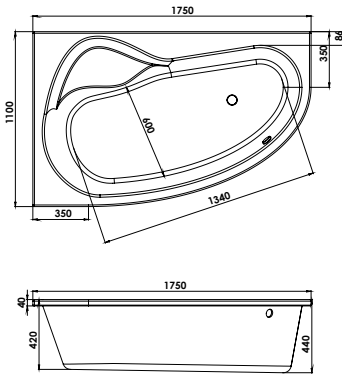


Abbildung links

Artikelnummer Artikelbeschreibung Farbcode

RSW 01 L Badewanne Torkal links WS
1750 x 1100 mm



RSW 01 R Badewanne Torkal rechts WS
1750 x 1100 mm



Zubehör

RSW 01L-WT Wannenträger, linke Hand, Höhe 600 mm
RSW 01R-WT Wannenträger, rechte Hand, Höhe 600 mm

AU 01 Ab- und Überlaufgarnitur mit Excenter CR

AU 02 Spezial Ab- und Überlaufgarnitur mit Excenter, erhöht Wasserstand + 5 cm CR

AUW 01 Ab- und Überlaufgarnitur mit Excenter und Wassereinlauf CR

BWF 01 Garnitur Montagefüße zu Badewannen

MW01 Garnitur Montagewinkel

MW02 Garnitur Montagewinkel mit 2 Wannенrandklemmleisten und Wannенrandklemmstücken

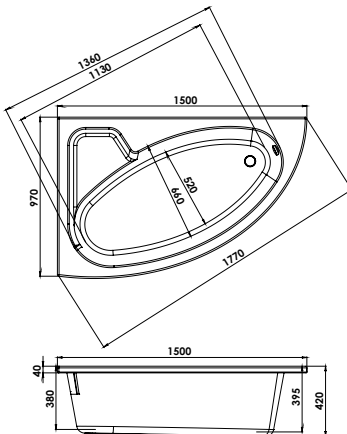


Abbildung links

RSW 02 L Badewanne Citrin links WS
1500 x 970 mm



RSW 02 R Badewanne Citrin rechts WS
1500 x 970 mm



Zubehör

RSW 02L-WT Wannenträger, linke Hand, Höhe 555 mm

RSW 02R-WT Wannenträger, rechte Hand, Höhe 555 mm

AU 01 Ab- und Überlaufgarnitur mit Excenter CR

AU 02 Spezial Ab- und Überlaufgarnitur mit Excenter, erhöht Wasserstand + 5 cm CR

AUW 01 Ab- und Überlaufgarnitur mit Excenter und Wassereinlauf CR

BWF 01 Garnitur Montagefüße zu Badewannen

MW01 Garnitur Montagewinkel

MW02 Garnitur Montagewinkel mit 2 Wannенrandklemmleisten und Wannенrandklemmstücken

Raumspar Badewannen

Artikelnummer Artikelbeschreibung Farbcode

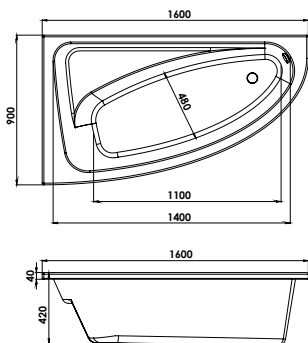


Abbildung links

RSW 03 L Badewanne Ameras links 1600 x 900 mm WS



RSW 03 R Badewanne Ameras rechts 1600 x 900 mm WS



Zubehör



- RSW 03L-WT** Wannenträger, linke Hand, Höhe 570 mm
- RSW 03R-WT** Wannenträger, rechte Hand, Höhe 570 mm
- AU 01** Ab- und Überlaufgarnitur mit Excenter CR
- AU 02** Spezial Ab- und Überlaufgarnitur mit Excenter, erhöht Wasserstand + 5 cm CR
- AUW 01** Ab- und Überlaufgarnitur mit Excenter und Wassereinlauf CR
- BWF 01** Garnitur Montagefüße zu Badewannen
- MW01** Garnitur Montagewinkel
- MW02** Garnitur Montagewinkel mit 2 Wannenrandklemmleisten und Wannenrandklemmstücken

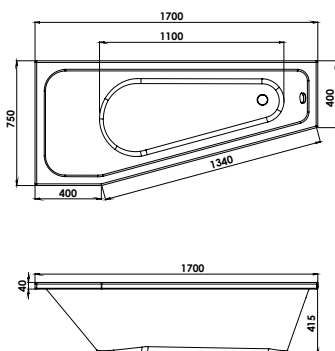


Abbildung links

RSW 04 L Badewanne Jadis links 1700 x 750 mm WS



RSW 04 R Badewanne Jadis rechts 1700 x 750 mm WS



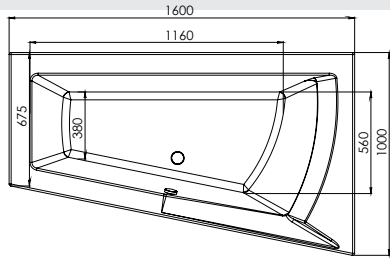
Zubehör



- RSW 04L-WT** Wannenträger, linke Hand, Höhe 570 mm
- RSW 04R-WT** Wannenträger, rechte Hand, Höhe 570 mm
- AU 01** Ab- und Überlaufgarnitur mit Excenter CR
- AU 02** Spezial Ab- und Überlaufgarnitur mit Excenter, erhöht Wasserstand + 5 cm CR
- AUW 01** Ab- und Überlaufgarnitur mit Excenter und Wassereinlauf CR
- BWF 01** Garnitur Montagefüße zu Badewannen
- MW01** Garnitur Montagewinkel
- MW02** Garnitur Montagewinkel mit 2 Wannenrandklemmleisten und Wannenrandklemmstücken

Raumspär Badewannen

Artikelnummer Artikelbeschreibung Farbcode



RSW-12-L Badewanne Provence III links
1600 x 1000/675 mm WS



RSW-12-R Badewanne Provence III rechts
1600 x 1000/675 mm WS

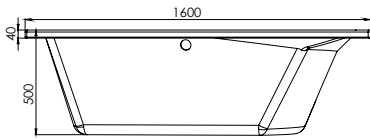


Abbildung links

Zubehör



RSW12L-WT Wannenträger Höhe 630 mm

RSW12R-WT Wannenträger Höhe 630 mm

AU 01 Ab- und Überlaufgarnitur mit Excenter CR

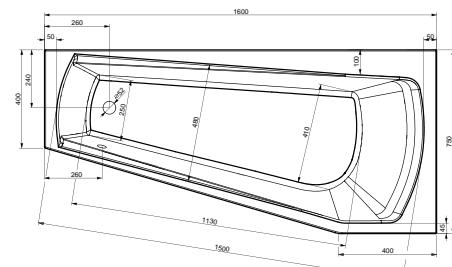
AU 02 Spezial Ab- und Überlaufgarnitur
mit Excenter, erhöht Wasserstand + 5 cm CR

AUW 01 Ab- und Überlaufgarnitur
mit Excenter und Wassereinlauf CR

BWF 01 Garnitur Montagefüße
zu Badewannen

MW01 Garnitur Montagewinkel

MW02 Garnitur Montagewinkel
mit 2 Wannenrandklemmleisten und
Wannenrandklemmstücken



RSW-11-L Badewanne Pedro
1600 x 750 mm WS



RSW-11-R Badewanne Pedro
1600 x 750 mm WS

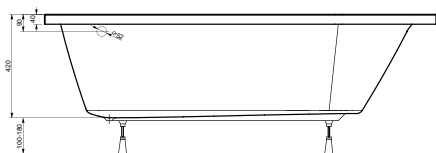


Abbildung rechts

Zubehör

RSW11L-WT Wannenträger Höhe 630 mm

RSW11R-WT Wannenträger Höhe 630 mm

AU 01 Ab- und Überlaufgarnitur mit Excenter CR

AU 02 Spezial Ab- und Überlaufgarnitur
mit Excenter, erhöht Wasserstand + 5 cm CR

AUW 01 Ab- und Überlaufgarnitur
mit Excenter und Wassereinlauf CR

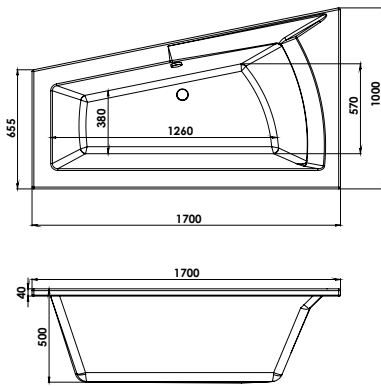
BWF 01 Garnitur Montagefüße
zu Badewannen

MW01 Garnitur Montagewinkel

MW02 Garnitur Montagewinkel
mit 2 Wannenrandklemmleisten und
Wannenrandklemmstücken

Raumspär Badewannen

Artikelnummer Artikelbeschreibung Farbcode



RSW 09 L

Badewanne Provence I links
1700 x 1000/655 mm

WS



RSW 09 R

Badewanne Provence I rechts
1700 x 1000/655 mm

WS

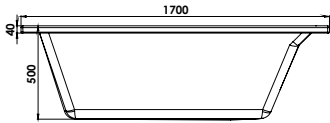


Abbildung links

Zubehör



RSW09L-WT

Wannenträger, linke Hand, Höhe 630 mm

RSW09R-WT

Wannenträger, rechte Hand, Höhe 630 mm

AU 01

Ab- und Überlaufgarnitur mit Excenter

CR

AU 02

Spezial Ab- und Überlaufgarnitur
mit Excenter, erhöht Wasserstand + 5 cm

CR

AUW 01

Ab- und Überlaufgarnitur
mit Excenter und Wassereinlauf

CR

BWF 01

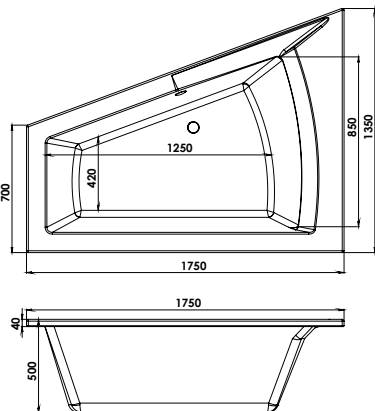
Garnitur Montagefüße
zu Badewannen

MW01

Garnitur Montagewinkel

MW02

Garnitur Montagewinkel
mit 2 Wannенrandklemmleisten und
Wannenrandklemmstücken



RSW 10 L

Badewanne Provence II links
1750 x 1350/700 mm

WS



RSW 10 R

Badewanne Provence II rechts
1750 x 1350/700 mm

WS

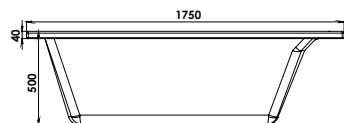


Abbildung links

Zubehör



RSW10L-WT

Wannenträger, linke Hand, Höhe 630 mm

RSW10R-WT

Wannenträger, rechte Hand, Höhe 630 mm

AU 01

Ab- und Überlaufgarnitur mit Excenter

CR

AU 02

Spezial Ab- und Überlaufgarnitur
mit Excenter, erhöht Wasserstand + 5 cm

CR

AUW 01

Ab- und Überlaufgarnitur
mit Excenter und Wassereinlauf

CR

BWF 01

Garnitur Montagefüße
zu Badewannen

MW01

Garnitur Montagewinkel

MW02

Garnitur Montagewinkel
mit 2 Wannенrandklemmleisten und
Wannenrandklemmstücken