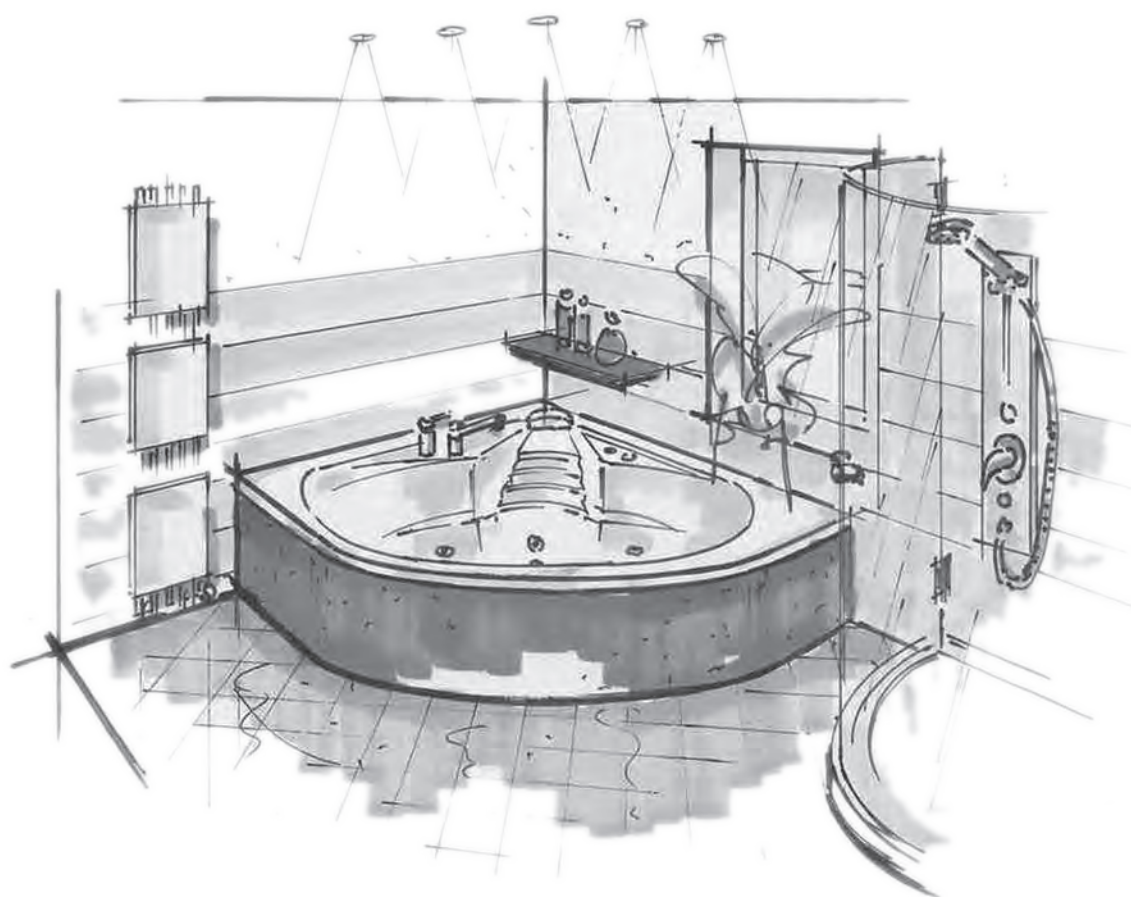


### Whirlpoolsysteme und Farblichttherapie



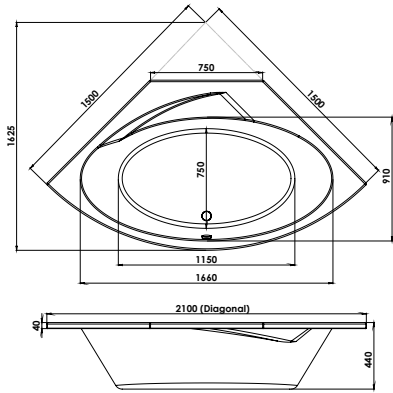
Die hinterlegten Symbole zeigen auf, welches Whirlpoolsystem in welcher Wanne verbaut werden kann.



# Eck Badewannen

Artikelnummer Artikelbeschreibung Farbcode

**EW 01** Badewanne Avadon 1500 x 1500 mm WS



## Zubehör



**EW01-WT2** Wannenträger mit Trapezvorbau, Höhe 570 mm  
Schenkellänge x= 1540 mm, Eckdiagonalmaß y= 1661 mm

**EW01-EF01**  
**EW01-EF02** Eckfüllstück  
Eckmodul zum Einbau von Unter- und

**EW01-EF03** Eckfüllstück mit Armaturenrägerplatte aus V2A

**AU 01** Ab- und Überlaufgarnitur mit Excenter CR

**AU 02** Spezial Ab- und Überlaufgarnitur CR

**AUW 01** mit Excenter, erhöht Wasserstand + 5 cm  
Ab- und Überlaufgarnitur CR

**BWF 01** Garnitur Montagefüße  
zu Badewannen

**MW01** Garnitur Montagewinkel

**MW02** Garnitur Montagewinkel  
mit 2 Wannenträgerklemmleisten und  
Wannenträgerklemmstücken

**EW 03L** Badewanne „Amothis“ links 1500 x 1500 mm WS

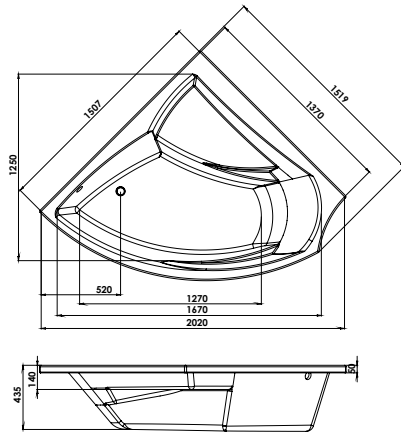


Abbildung rechts

**EW 03R** Badewanne „Amothis“ rechts 1500 x 1500 mm WS



## Zubehör



**EW03-WTL** Wannenträger ohne Vorbau, linke Hand,  
Höhe 600 mm

**EW03-WTR** Wannenträger ohne Vorbau, rechte Hand,  
Höhe 600 mm

**GR 0301** Wannengriffe 330 mm weiß

**GR 0302** Wannengriffe 330 mm silbermatt

**GR 0303** Wannengriffe 330 mm schwarz matt

**NS 01** Nackenstützen Halterung weiß

**NS 02** Nackenstützen Halterung silbermatt

**NS 03** Nackenstützen Halterung schwarz matt

**AU 01** Ab- und Überlaufgarnitur mit Excenter CR

**AU 02** Spezial Ab- und Überlaufgarnitur CR

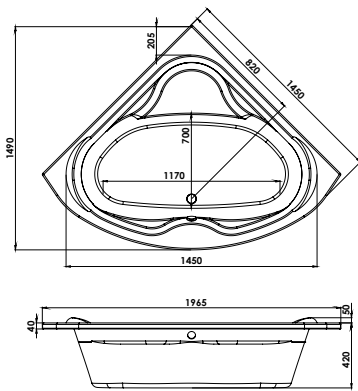
**AUW 01** mit Excenter, erhöht Wasserstand + 5 cm  
Ab- und Überlaufgarnitur CR

**BWF 01** Garnitur Montagefüße  
zu Badewannen

**MW01** Garnitur Montagewinkel

**MW02** Garnitur Montagewinkel  
mit 2 Wannenträgerklemmleisten und  
Wannenträgerklemmstücken

Artikelnummer      Artikelbeschreibung      Farbcode



**EW 05**

Badewanne Malachit  
1450 x 1450 mm

WS



**Zubehör**

**EW05-WT1**  
**EW05-WT2**

Wannenträger ohne Trapezvorbau, Höhe 570 mm  
Wannenträger mit Trapezvorbau, Höhe 570 mm  
Schenkellänge x= 1480 mm, Eckdiagonalmaß y= 1531 mm

**AU 01**  
**AU 02**

Ab- und Überlaufgarnitur mit Excenter CR  
Spezial Ab- und Überlaufgarnitur CR  
mit Excenter, erhöht Wasserstand + 5 cm

**AUW 01**

Ab- und Überlaufgarnitur CR  
mit Excenter und Wassereinlauf

**BWF 01**

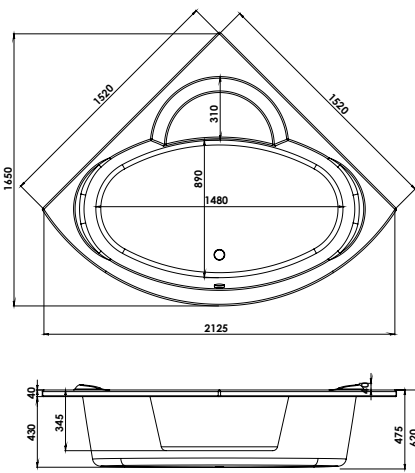
Garnitur Montagefüße  
zu Badewannen

**MW01**

Garnitur Montagewinkel

**MW02**

Garnitur Montagewinkel  
mit 2 Wannrandklemmleisten und  
Wannrandklemmstücken



**EW 06**

Badewanne Sardo  
1520 x 1520 mm

WS



**Zubehör**

**EW06-WT1**  
**EW06-WT2**

Wannenträger ohne Trapezvorbau, Höhe 600 mm  
Wannenträger mit Trapezvorbau, Höhe 600 mm  
Schenkellänge x= 1559 mm, Eckdiagonalmaß y= 1503 mm

**AU 01**  
**AU 02**

Ab- und Überlaufgarnitur mit Excenter CR  
Spezial Ab- und Überlaufgarnitur CR  
mit Excenter, erhöht Wasserstand + 5 cm

**AUW 01**

Ab- und Überlaufgarnitur CR  
mit Excenter und Wassereinlauf

**BWF 01**

Garnitur Montagefüße  
zu Badewannen

**MW01**

Garnitur Montagewinkel

**MW02**

Garnitur Montagewinkel  
mit 2 Wannrandklemmleisten und  
Wannrandklemmstücken

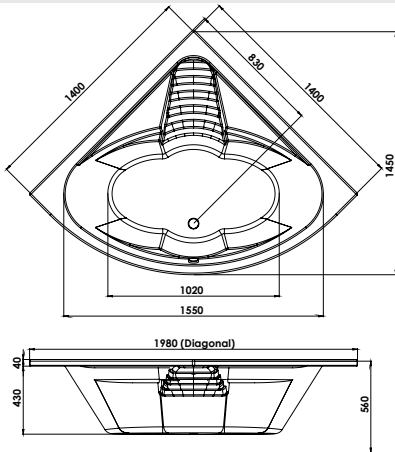


# Eck Badewannen

Artikelnummer

Artikelbeschreibung

Farbcode



**EW 07**



Badewanne Carimas  
1400 x 1400 mm

WS



Wannenrandarmatur ist Zubehör  
Bitte bei Bestellung die Position angeben



## Zubehör

**EW07-WT1**  
**EW07-WT2**

Wannenträger ohne Trapezvorbau, Höhe 570 mm  
Wannenträger mit Trapezvorbau, Höhe 570 mm  
Schenkellänge  $x = 1440$  mm, Eckdiagonalmaß  $y = 1517$  mm

**EW07-WRA**

5-Loch Wannenrandarmatur chrom  
mit Schwallauslauf

**AU 01**

Ab- und Überlaufgarnitur mit Excenter CR

**AU 02**

Spezial Ab- und Überlaufgarnitur CR

**AUW 01**

mit Excenter, erhöht Wasserstand + 5 cm  
Ab- und Überlaufgarnitur CR

**BWF 01**

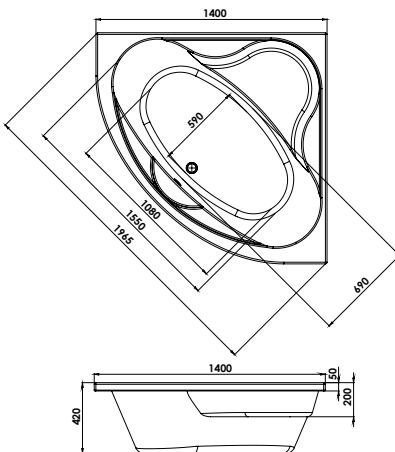
Garnitur Montagefüße  
zu Badewannen

**MW01**

Garnitur Montagewinkel

**MW02**

Garnitur Montagewinkel  
mit 2 Wannenrandklemmleisten und  
Wannenrandklemmstücken



**EW 08**



Badewanne Tapasi  
1400 x 1400 mm

WS



## Zubehör

**EW08-WT1**  
**EW08-WT2**

Wannenträger ohne Trapezvorbau, Höhe 570 mm  
Wannenträger mit Trapezvorbau, Höhe 570 mm  
Schenkellänge  $x = 1440$  mm, Eckdiagonalmaß  $y = 1496$  mm

**AU 01**

Ab- und Überlaufgarnitur mit Excenter CR

**AU 02**

Spezial Ab- und Überlaufgarnitur CR

**AUW 01**

mit Excenter, erhöht Wasserstand + 5 cm  
Ab- und Überlaufgarnitur CR

**BWF 01**

Garnitur Montagefüße  
zu Badewannen

**MW01**

Garnitur Montagewinkel

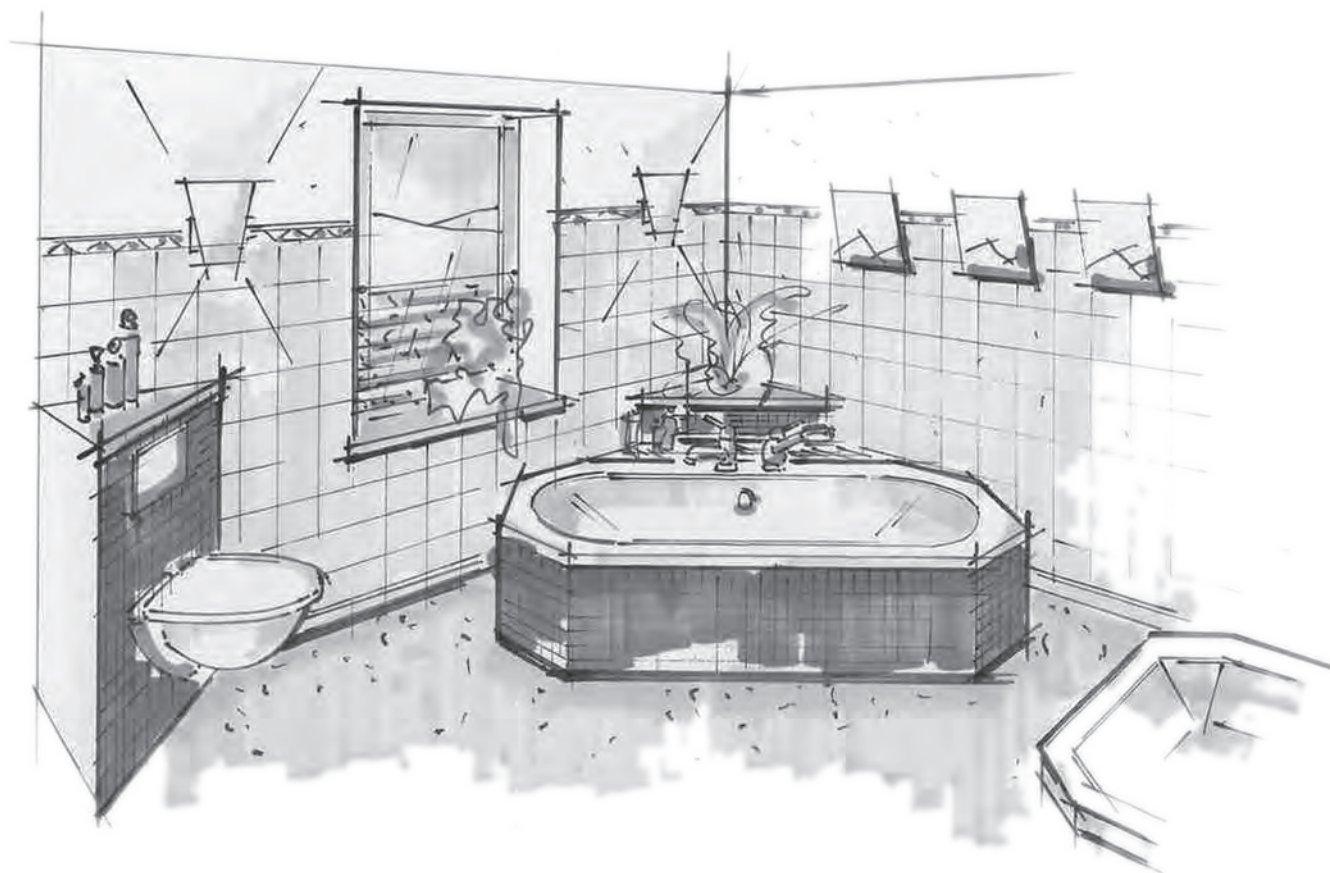
**MW02**

Garnitur Montagewinkel  
mit 2 Wannenrandklemmleisten und  
Wannenrandklemmstücken

## Whirlpoolsysteme und Farblichttherapie



Die hinterlegten Symbole zeigen auf, welches Whirlpoolsystem in welcher Wanne verbaut werden kann.



6 & 8 Eck  
Wanne

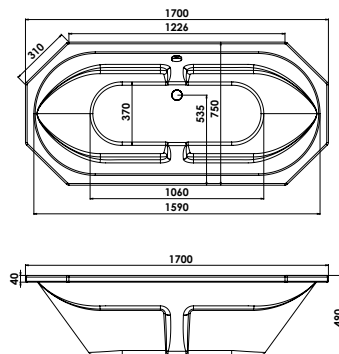


# Achteck Badewannen

Artikelnummer

Artikelbeschreibung

Farbcode



**AEW 0201**

Badewanne Samagal 170  
1700 x 750 mm

WS



## Zubehör

**AEW0201-WT** Wannenträger, Höhe 570 mm

**AEW0201-EF01** Eckfüllstück, Schenkellänge 890 mm

**AEW0201-EF02** Eckmodul zum Einbau von Unter- und  
Aufputzarmaturen

**AEW0201-EF03** Eckfüllstück mit Armaturenrägerplatte aus V2A

**AU 01** Ab- und Überlaufgarnitur mit Excenter CR

**AU 02** Spezial Ab- und Überlaufgarnitur CR

mit Excenter, erhöht Wasserstand + 5 cm

**AUW 01** Ab- und Überlaufgarnitur CR

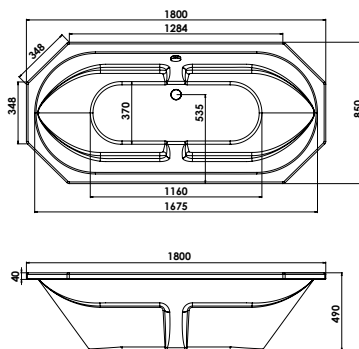
mit Excenter und Wassereinlauf  
**BWF 01** Garnitur Montagefüße

zu Badewannen

**MW01** Garnitur Montagewinkel

**MW02** Garnitur Montagewinkel

mit 2 Wannенrandklemmleisten und  
Wannenrandklemmstücken



**AEW 0202**

Badewanne Samagal 180  
1800 x 850 mm

WS



## Zubehör

**AEW0202-WT** Wannenträger, Höhe 570 mm

**AEW0202-EF01** Eckfüllstück, Schenkellänge 920 mm

**AEW0202-EF02** Eckmodul zum Einbau von Unter- und  
Aufputzarmaturen

**AEW0202-EF03** Eckfüllstück mit Armaturenrägerplatte aus V2A

**AU 01** Ab- und Überlaufgarnitur mit Excenter CR

**AU 02** Spezial Ab- und Überlaufgarnitur CR

mit Excenter, erhöht Wasserstand + 5 cm

**AUW 01** Ab- und Überlaufgarnitur CR

mit Excenter und Wassereinlauf  
**BWF 01** Garnitur Montagefüße

zu Badewannen

**MW01** Garnitur Montagewinkel

**MW02** Garnitur Montagewinkel

mit 2 Wannенrandklemmleisten und  
Wannenrandklemmstücken

# Sechseck Badewannen

Artikelnummer

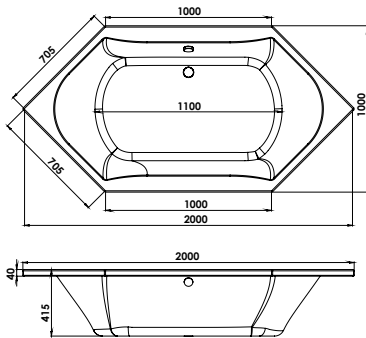
Artikelbeschreibung

Farbcode

**SEW 01**

Badewanne Lapis  
2000 x 1000 mm

WS



## Zubehör

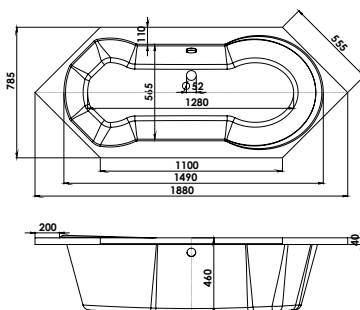
- SEW01-WT** Wannenträger, Höhe 570 mm
- SEW01-EF01** Eckfüllstück
- SEW01-EF02** Eckmodul zum Einbau von Unter- und Aufputzarmaturen
- SEW01-EF03** Eckfüllstück mit Armaturenrägerplatte aus V2A
- AU 01** Ab- und Überlaufgarnitur mit Excenter CR
- AU 02** Spezial Ab- und Überlaufgarnitur mit Excenter, erhöht Wasserstand + 5 cm CR
- AUW 01** Ab- und Überlaufgarnitur mit Excenter und Wassereinlauf CR
- BWF 01** Garnitur Montagefüße zu Badewannen
- MW01** Garnitur Montagewinkel
- MW02** Garnitur Montagewinkel mit 2 Wannенrandklemmleisten und Wannенrandklemmstücken



**SEW 02**

Badewanne Argos  
1900 x 800 mm

WS



## Zubehör

- SEW02-WT** Wannenträger, Höhe 570 mm
- SEW02-EF01** Eckfüllstück
- SEW02-EF02** Eckmodul zum Einbau von Unter- und Aufputzarmaturen
- SEW02-EF03** Eckfüllstück mit Armaturenrägerplatte aus V2A
- AU 01** Ab- und Überlaufgarnitur mit Excenter CR
- AU 02** Spezial Ab- und Überlaufgarnitur mit Excenter, erhöht Wasserstand + 5 cm CR
- AUW 01** Ab- und Überlaufgarnitur mit Excenter und Wassereinlauf CR
- BWF 01** Garnitur Montagefüße zu Badewannen
- MW01** Garnitur Montagewinkel
- MW02** Garnitur Montagewinkel mit 2 Wannенrandklemmleisten und Wannенrandklemmstücken

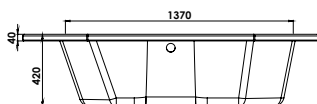
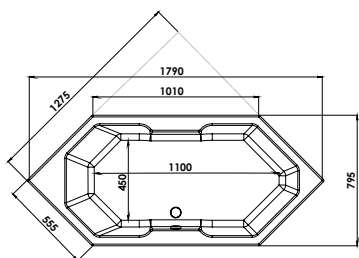


# Sechseck Badewannen

Artikelnummer

Artikelbeschreibung

Farbcode



**SEW 05**



Badewanne Siesta  
1800 x 800 mm

WS



## Zubehör

- SEW05-WT** Wannenträger ohne Trapezvorbau, Höhe 570 mm
- AU 01** Ab- und Überlaufgarnitur mit Excenter CR
- AU 02** Spezial Ab- und Überlaufgarnitur mit Excenter, erhöht Wasserstand + 5 cm CR
- AUW 01** Ab- und Überlaufgarnitur mit Excenter und Wassereinlauf CR
- BWF 01** Garnitur Montagefüße zu Badewannen
- MW01** Garnitur Montagewinkel
- MW02** Garnitur Montagewinkel mit 2 Wannenrandklemmleisten und Wannenrandklemmstücken