

Whirlpoolsysteme und Farblichttherapie



Die hinterlegten Symbole zeigen auf, welches Whirlpoolsystem in welcher Wanne verbaut werden kann.

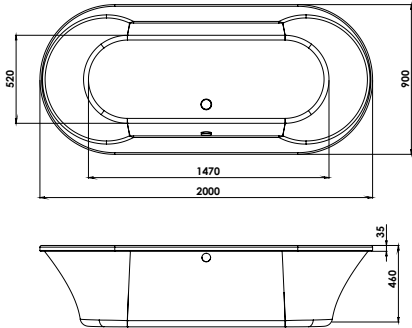


Rund- und Oval Badewannen

Artikelnummer

Artikelbeschreibung

Farbcode



ROW 07

Badewanne Granat
2000 x 900 mm

WS



ROW07-WT

Wannenträger, Höhe 600 mm

ROW07-RAOV

Rundumablage oval 80 mm

ROW07-RARE

Rundumablage rechteckig 2165 x 1060 mm

AU 01

Ab- und Überlaufgarnitur mit Excenter

CR

AU 02

Spezial Ab- und Überlaufgarnitur mit Excenter, erhöht Wasserstand + 5 cm

CR

AUW 01

Ab- und Überlaufgarnitur mit Excenter und Wassereinlauf

CR

BWF 01

Garnitur Montagefüße zu Badewannen

MW01

Garnitur Montagewinkel

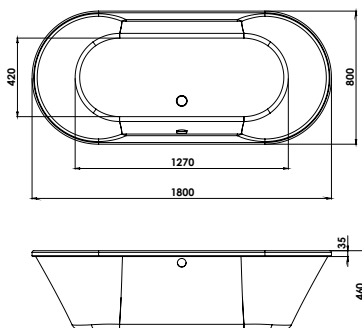
MW02

Garnitur Montagewinkel mit 2 Wannenrandklemmleisten und Wannenrandklemmstücken

ROW 08

Badewanne Paolis
1800 x 800 mm

WS



ROW08-WT

Wannenträger, Höhe 600 mm

ROW08-RAOV

Rundumablage oval 80 mm

ROW08-RARE

Rundumablage rechteckig 1965 x 960 mm

AU 01

Ab- und Überlaufgarnitur mit Excenter

CR

AU 02

Spezial Ab- und Überlaufgarnitur mit Excenter, erhöht Wasserstand + 5 cm

CR

AUW 01

Ab- und Überlaufgarnitur mit Excenter und Wassereinlauf

CR

BWF 01

Garnitur Montagefüße zu Badewannen

MW01

Garnitur Montagewinkel

MW02

Garnitur Montagewinkel mit 2 Wannenrandklemmleisten und Wannenrandklemmstücken