

Waschtischplatten

Eine individuellere Planung als die mit einer Waschtischplatte ist nicht möglich.

Sandwichplatte

Platten und Kanten in Korpusdekor Mittellage in Platingrau oder in Korpusdekor sowie die Sandwichplatte mit der Mittellage als LED-Beleuchtung. Verlängerbar bis auf ein Maß bis 2500 mm.

40 mm HPL-Waschtischplatte

Einen neuen Charme erhalten Sie durch die 40 mm HPL Waschtischplatte in folgenden Dekoren: Schiefer Grau, Beton Grau, Kerneiche, Eiche Sonoma

12 mm TriStone Mineralwerkstoffplatte

Filigrane und feine Ansichten durch die minimalistische Höhe und die ausgewählten Optiken.

Waschtischplatte 24 mm

Schichtstoffoberfläche, alle Holzverbindungen beständig verleimt. Verlängerbar ist die Waschtischplatte auf ein Maß bis 2500 mm.

Schwebende Waschtischplatte

Die Waschtischplatte bringt - durch eine effektvolle Schattenfuge - eine schwebend leichte Anmutung in das Bad. Schichtstoffoberfläche.

Konsole mit Auszügen

Individuelle Planung und filigrane Ansicht mit einer Konsole inkl. Auszug für Aufsatzwaschtische. Schichtstoffoberfläche.

Für die optimale Bearbeitung Ihres Auftrages benötigen wir folgende Angaben und Maße:

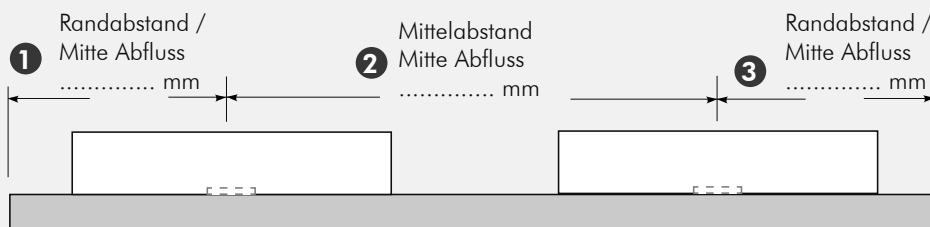
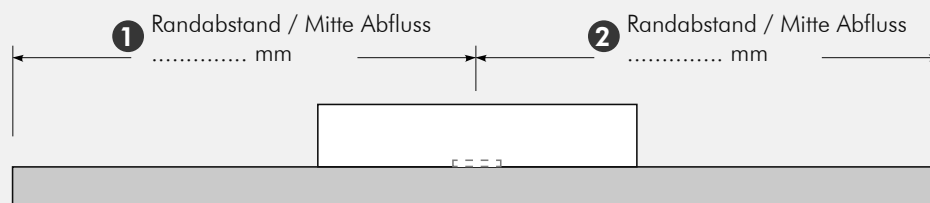
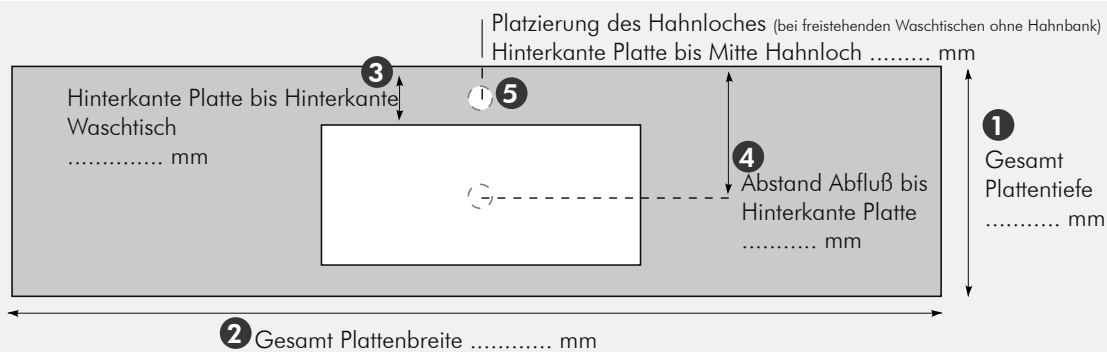
Kopiervorlage zur Bestellung Ihrer Plattenlösung:

Plattendaten

- | | | | |
|---|--------------|--|---|
| <input type="checkbox"/> Sandwichplatte | Farbe: _____ | <input type="checkbox"/> Mittellage Anthrazit matt | <input type="checkbox"/> Mittellage LED |
| <input type="checkbox"/> 12 mm TriStone-Platte | Farbe: _____ | <input type="checkbox"/> Mittellage Korpusdekor | |
| <input type="checkbox"/> 40 mm HPL-Platte | Farbe: _____ | Höhe: _____ | |
| <input type="checkbox"/> Waschtischplatte 24 mm | Farbe: _____ | (mind. 60 mm) | |

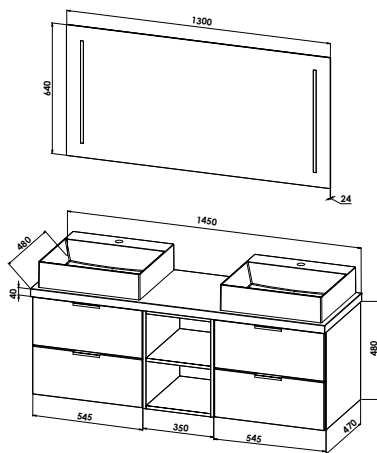
Waschtischdaten

Hersteller: _____ Bezeichnung: _____ Artikel-Nr.: _____
 Breite: _____ Tiefe: _____ Waschtisch mit Hahnloch



WT-Platten

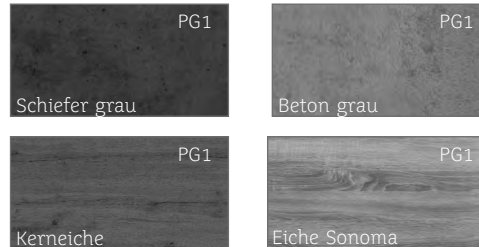
Planungsbeispiel 40 mm Waschtischplatte



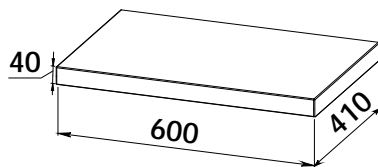
40 mm HPL Waschtischplatten

Kombinieren Sie, je nach Wunsch, unsere 40 mm HPL-Waschtischplatte mit verschiedenen Unterschränken, WUKs sowie Spiegellösungen aus unserem Planungsprogramm.

Bei den Waschtischen haben Sie die Wahl zwischen unseren Hauswaschtischen (Abbildung zeigt SQUARED Waschtisch) oder Ihren bereits vorhandenen Marken-Keramik-Aufsatzwaschtischen.



Waschtischplatten



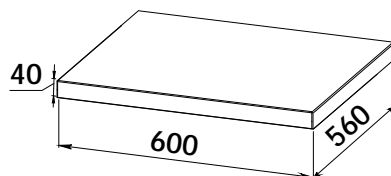
HPL-Waschtischplatte
Tiefe: 410 mm

Plattendicke: 40 mm

inkl. Beckenausschnitt für Waschtische & Armaturenlochbohrung

Bitte Positionen genau angeben.

Verlängerung je 100 mm



HPL-Waschtischplatte
Tiefe: 560 mm

Plattendicke: 40 mm

inkl. Beckenausschnitt für Waschtische & Armaturenlochbohrung

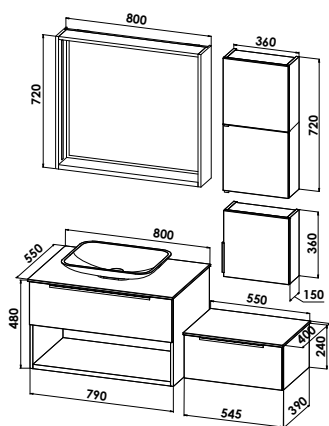
Bitte Positionen genau angeben.

Verlängerung je 100 mm

Höhe mm	Breite bis mm	Tiefe bis mm	Bestelltext
40	600	410	P40-6041
	+ 100		P40-V41
40	600	560	P40-6056
	+ 100		P40-V56

Gesamtverlängerung bis 2500 möglich.

12 mm TriStone Waschtischplatte



12 mm TriStone Mineralwerkstoffplatte

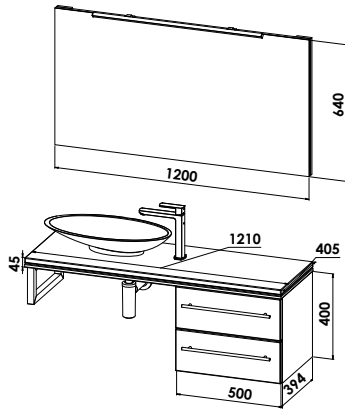
Kombinieren Sie, je nach Wunsch, unsere TriStone Mineralwerkstoffplatte mit verschiedenen Unterschränken, WUKs sowie Spiegellösungen aus unserem Planungsprogramm.

Bei den Waschtischen haben Sie die Wahl zwischen unseren Hauswaschtischen (Abbildung zeigt LYNN Waschtisch) oder Ihren bereits vorhandenen Markenkeramik-Aufsatzwaschtischen.



Waschtischplatten	Höhe mm	Breite bis mm	Tiefe bis mm	Bestelltext
<p>TriStone Mineralwerkstoffplatte 12 mm Filigrane 12 mm Waschtischplatte aus robustem Mineralwerkstoff inkl. Beckenausschnitt für Waschtische & Armaturenlochbohrung Bitte Positionen genau angeben.</p> <p>Verlängerung je 100 mm</p>	12	600	410	P12-6041-TS
		+ 100		P12-V41-TS
<p>TriStone Mineralwerkstoffplatte 12 mm Filigrane 12 mm Waschtischplatte aus robustem Mineralwerkstoff inkl. Beckenausschnitt für Waschtische & Armaturenlochbohrung Bitte Positionen genau angeben.</p> <p>Verlängerung je 100 mm</p>	12	600	560	P12-6056-TS
		+ 100		P12-V56-TS
Gesamtverlängerung bis 2500 möglich.				

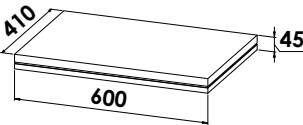
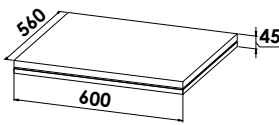
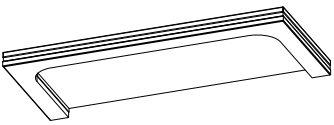
Planungsbeispiel Sandwichplatte

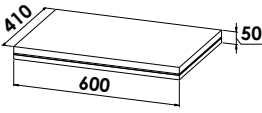
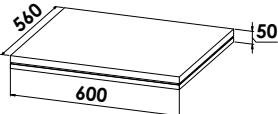
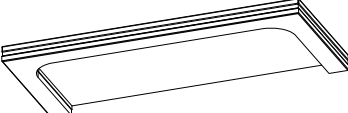



Sandwich-Waschtischplatten

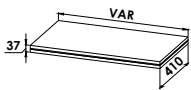
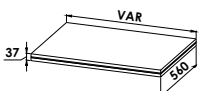
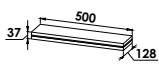
Kombinieren Sie, je nach Wunsch, unsere Sandwichwaschtischplatten mit verschiedenen Unterschränken, WUKs sowie Spiegellösungen aus unserem Planungsprogramm.

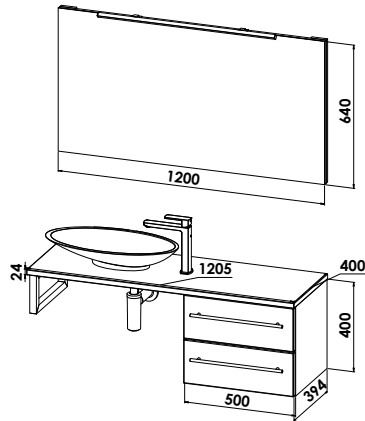
Bei den Waschtischen haben Sie die Wahl zwischen unseren Hauswaschtischen (Abbildung zeigt GRACIA Waschtisch) oder Ihren bereits vorhandenen Markenkeramik-Aufsatzwaschtischen.

Sandwich-Waschtischplatten	Höhe mm	Breite bis mm	Tiefe bis mm	Bestelltext		
 <p>Sandwich-Waschtischplatte Tiefe: 410 mm Platten und Kanten in Korpusdekor, Mittellage in Platingrau</p> <p>inkl. Beckenausschnitt für Waschtische & Armaturenlochbohrung</p> <p>Bitte Positionen genau angeben.</p> <p>Verlängerung je 100 mm</p>	45	600	410	P45-6041-SW3		
		100		P45-V41-SW3		
 <p>Sandwich-Waschtischplatte Tiefe: 560 mm Platten und Kanten in Korpusdekor, Mittellage in Platingrau</p> <p>inkl. Beckenausschnitt für Waschtische & Armaturenlochbohrung</p> <p>Bitte Positionen genau angeben.</p> <p>Verlängerung je 100 mm</p>	45	600	560	P45-6056-SW3		
		100		P45-V56-SW3		
Bei der Bestellung längenvariabler Sandwichplatten mit Beckenausschnitt ist eine detaillierte Skizze erforderlich!						
 <p>Ansicht von unten</p>				Gesamtverlängerung bis 2500 möglich.		

Sandwich-Waschtischplatten	Höhe mm	Breite bis mm	Tiefe bis mm	Bestelltext		
 <p>LED-Sandwich-Waschtischplatte Tiefe: 410 mm Platten und Kanten in Korpusdekor, Mittellage LED Beleuchtung Weiß</p> <p>inkl. Beckenausschnitt für Waschtische & Armaturenlochbohrung</p> <p>Bitte Positionen genau angeben. Verlängerung je 100 mm</p> <p>*LED- Konverter erforderlich</p>	50	600	410	P50-6041-LED		
 <p>LED-Sandwich-Waschtischplatte Tiefe: 560 mm Platten und Kanten in Korpusdekor, Mittellage LED Beleuchtung Weiß</p> <p>inkl. Beckenausschnitt für Waschtische & Armaturenlochbohrung</p> <p>Bitte Positionen genau angeben. Verlängerung je 100 mm</p> <p>*LED- Konverter erforderlich</p>	50	600	560	P50-6056-LED		
<p>Bei der Bestellung längenvariabler Sandwichplatten mit Beckenausschnitt ist eine detaillierte Skizze erforderlich!</p>						
 <p>Ansicht von unten</p>	Gesamtverlängerung bis 2500 möglich.					
<p>Tragekonsolen sind zwingend erforderlich. Metallkonsolen zur Befestigung finden Sie am Ende des Kapitels.</p>						
 <p>Sonderformen für Sandwichplatte</p> <p>Abschrägungen 90° Ausklinkungen Rundungen</p>				Bitte auf Anfrage		



	Höhe mm	Breite mm	Tiefe mm	Bestelltext		
 Tiefe 410 mm	37	300	410	A37-3041-SW3		
				Sandwichplatten-Schrankabdeckplatten – längenvariabel – Platten und Kanten in Korpusdekor, Mittellage in Platingrau		
 Tiefe 560 mm	37	300	560	A37-3056-SW3		
				Sandwichplatten-Schrankabdeckplatten – längenvariabel – Platten und Kanten in Korpusdekor, Mittellage in Platingrau		
 Tiefe 128 mm	37	200	128	B37-2013		
				Sandwichplatten-Wandablage Platten und Kanten in Korpusdekor, Mittellage in Platingrau Steckbefestigung		



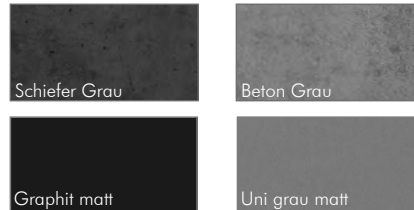
Waschtischplatten

Kombinieren Sie, je nach Wunsch, unsere Waschtischplatte mit verschiedenen Unterschränken, WUKs sowie Spiegellösungen aus unserem Planungsprogramm.

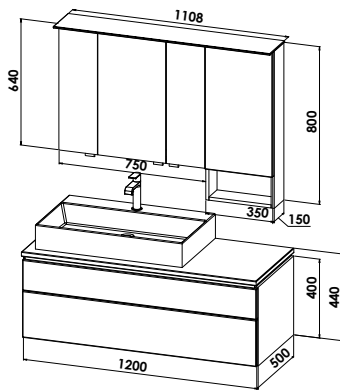
Bei den Waschtischen haben Sie die Wahl zwischen unseren Hauswaschtischen (Abbildung zeigt GRACIA Waschtisch) oder Ihren bereits vorhandenen Markenkeramik-Aufsatzwaschtischen.

Dekore:

In allen Dekoren - außer Sand matt und Stone matt. Zusätzlich auch noch in Schiefer Grau, Beton Grau, Graphit matt und Uni Grau matt erhältlich:



Waschtischplatten	Höhe mm	Breite bis mm	Tiefe bis mm	Bestelltext
<p>Waschtischplatte 24 mm Tiefe: 410 mm Schichtstoffoberfläche, alle Holzverbindungen wasserfest verleimt, Plattendicke: 24 mm</p> <p>inkl. Beckenausschnitt für Waschtische & Armaturenlochbohrung Bitte Positionen genau angeben.</p> <p>Verlängerung je 100 mm</p>	24	600	410	P24-6041
<p>Waschtischplatte 24 mm Tiefe: 560 mm Schichtstoffoberfläche, alle Holzverbindungen wasserfest verleimt, Plattendicke: 24 mm</p> <p>inkl. Beckenausschnitt für Waschtische & Armaturenlochbohrung Bitte Positionen genau angeben.</p> <p>Verlängerung je 100 mm</p>	24	600	560	Gesamtverlängerung bis 2500 möglich. P24-6056
<p>Sonderformen für Waschtischplatte</p> <p>Abschrägungen 90° Ausklinkungen Rundungen</p>				Bitte auf Anfrage



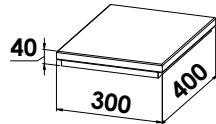
Schwabende Waschtischplatte

Die neue Waschtischplatte bringt - durch eine effektvolle Schattenfuge - eine schwebend leichte Anmutung in das Bad.

Völlige Freiheit in der Planung erhalten Sie durch die individuelle Breitenvariabilität der Platte.

Praktische Unterschränke zur Planung mit einer schwebenden Platte finden Sie in unserem Planungsprogramm.

schwabende Waschtischplatten



schwabende Waschtischplatte Tiefe 410

Schichtstoffoberfläche, alle Holzverbindungen wasserfest verleimt, Plattendicke insg.: 40 mm

inkl. Beckenausschnitt für Waschtische & Armaturenlochbohrung Bitte Positionen genau angeben.

Höhe
mm

Breite
bis
mm

Tiefe
bis
mm

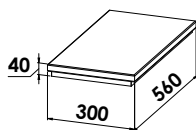
Bestelltext

DWTP41-VAR

Verlängerung pro 100 mm

100

DWTP41-VERL



schwabende Waschtischplatte Tiefe 560

Schichtstoffoberfläche, alle Holzverbindungen wasserfest verleimt, Plattendicke insg.: 40 mm

inkl. Beckenausschnitt für Waschtische & Armaturenlochbohrung Bitte Positionen genau angeben.

40

300

560

DWTP56-VAR

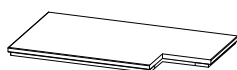
Verlängerung pro 100 mm

100

DWTP56-VERL

Tragekonsolen sind zwingend erforderlich. Metallkonsolen zur Befestigung finden Sie am Ende des Kapitels.

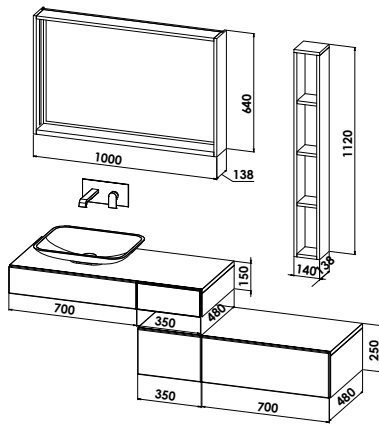
Gesamtverlängerung bis 2500 möglich.



Sonderformen für Waschtischplatte

Abschrägungen
90° Ausklinkungen
Rundungen

Bitte auf Anfrage



Einzelauszüge für Aufsatzplanungen

Erhalten Sie eine moderne und filigrane Anmutung mit den neuen Unterschrankmodellen für Aufsatzplanungen mit einem Auszug und push-to-open Technik.

Planen Sie variabel mit einem Auszug in den Breiten von 300 bis 800 mm (Mindestbreite für einen Auszug mit Ausschnitt liegt bei 450 mm) und in den Tiefen von 410 bis 560 mm.

Doppelauszüge

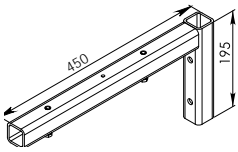
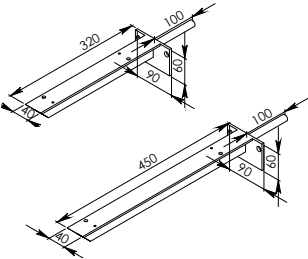
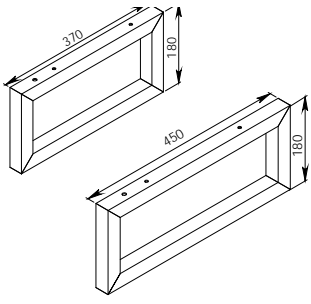
Ab einer Breite von 800 mm erhalten Sie das Unterschrankmodell mit zwei Auszügen.

Mindestbreite für einen Auszug bei einer asymmetrischen Planung liegt bei 300 mm. Maximale Breite des Doppelauszuges liegt bei 1200 mm

Benötigte Informationen bei der Bestellung

- 1) Zonenbreite 1 (ZB1)
- 2) Zonenbreite 2 (ZB2)
- 3) Maß Mitte Siphon bis linke Kante
(bei Doppelauszügen zusätzlich Mitte Siphon bis Mitte zweiter Siphon)
- 4) Armaturenlochbohrung

Waschtischplatten	Höhe mm	Breite mm	Tiefe bis-mm	Bestelltext
<p>Einzelauszug - Konsole Höhe 150 mm</p> <p>Einzelauszug zur Planung mit Aufsatzwaschtischen.</p> <p>Mindestbreite: 300 mm Mindestbreite mit Siphonausschnitt: 450 mm Maximale Breite: 800 mm</p> <p>Verlängerung pro 100 mm</p>	150	300	560	KWT56-VAR15-001
<p>Einzelauszug - Konsole Höhe 250 mm</p> <p>Einzelauszug zur Planung mit Aufsatzwaschtischen.</p> <p>Mindestbreite: 300 mm Mindestbreite mit Siphonausschnitt: 450 mm Maximale Breite: 800 mm</p> <p>Verlängerung pro 100 mm</p>	250	300	560	KWT56-VAR25-001
<p>Doppelauszug - Konsole Höhe 150 mm</p> <p>zur Planung mit Aufsatzwaschtischen.</p> <p>Pro Auszug: Mindestbreite: 300 mm Mindestbreite mit Siphonausschnitt: 450 mm Maximale Breite: 800 mm</p> <p>Maximale Breite 2 Auszügen: 1200 mm</p> <p>Verlängerung pro 100 mm</p>	150	800	560	KWT56-VAR15-002
<p>Doppelauszug - Konsole Höhe 250 mm</p> <p>zur Planung mit Aufsatzwaschtischen.</p> <p>Pro Auszug: Mindestbreite: 300 mm Mindestbreite mit Siphonausschnitt: 450 mm Maximale Breite: 800 mm</p> <p>Maximale Breite 2 Auszügen: 1200 mm</p> <p>Verlängerung pro 100 mm</p>	250	800	560	KWT56-VAR25-002

Konsolen für Waschtischplatten	Höhe mm	Breite mm	Tiefe mm	Bestelltext		
 <p>Metallkonsole grau lackiert Konsolen Paar</p> <p>einzelne Konsole</p>	195		450	ZTK-004		
	195		450	ZTK-005		
 <p>Metallkonsolen grau lackiert, nur für massive Wände geeignet</p>	60	90	320	ZTK-1007		
	60	90	450	ZTK-1008		
 <p>Handtuchhalter-Konsole verchromt</p>	180		370	ZHHT-0021		
	180		450	ZHHT-0022		